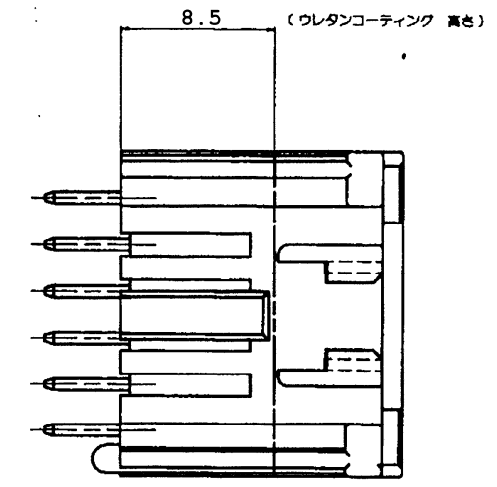
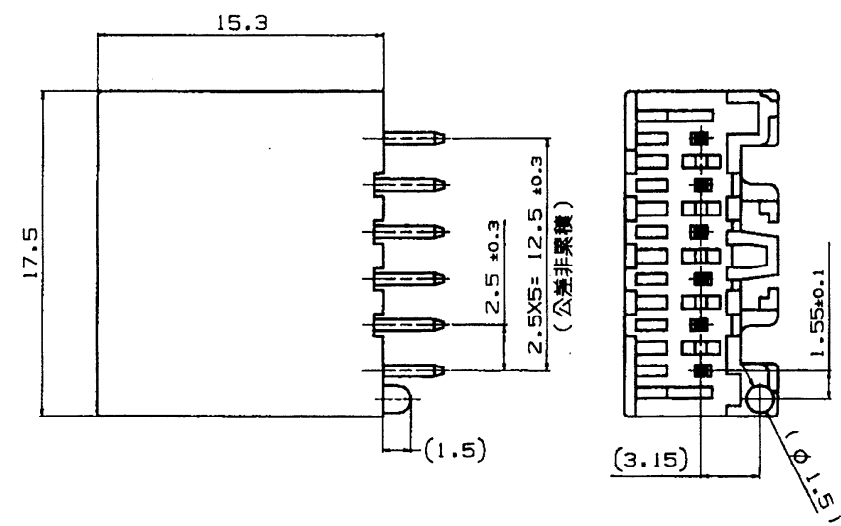
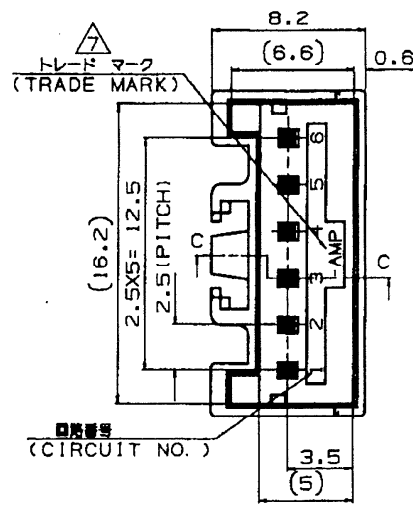


NUMBER C-917726

三角錐 (3rd ANGLE PROJECTION)

REV	REVISION RECORD	DATE	DWN	APVD
F	REVISED PER ECR-16-012840	10SEP2016	BW	EW



取付基板穴寸法 FIG. 1

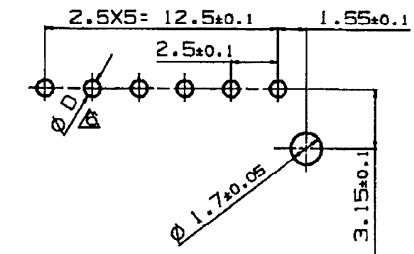


表1 TABLE 1

部品番号 PART NO.	名称 PART NAME	材質、表面処理 MATERIAL & FINISH
①	ヘッダーハウジング HEADER HOUSING	66ナイロンガラス強化(UL94V-0) 66 NYLON GLASS FILLED CTI : UL LEVEL2, 250~399V
②	ポスト コンタクト POST CONTACT	錫めっき銅合金 PRE TIN COPPER ALLOY

表3 (TABLE 3)

トレードマーク TRADE MARK	生産場所 MANUFACTURING PLACE
-AMP 又は - OR AMP	日本 JAPAN
++AMP 又は ++ OR AMP	中国 CHINA(PRC)
:AMP 又は ± OR AMP	韓国 KOREA

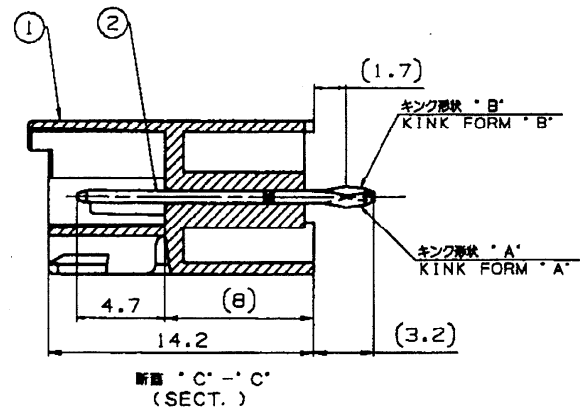


表2 TABLE 2

キック形状 TYPE OF KINK FORM	回路番号 CIRCUIT NO.												
	1	2	3	4	5	6	7	8	9	10	11	12	13
A	B	A	B	A	B	-	-	-	-	-	-	-	-

WITHOUT 無し	WITH 有り	BLUE 青色	6	2-917728-6
WITHOUT 無し	WITH 有り	YELLOW 黄色	6	2-917728-4
WITHOUT 無し	WITH 有り	NATURAL 自然色	6	2-917728-1
WITH 有り	WITH 有り	BLUE 青色	6	917728-6
WITH 有り	WITH 有り	YELLOW 黄色	6	917728-4
WITH 有り	WITH 有り	NATURAL 自然色	6	917728-1
BOSS ボス	KINK FORM キック加工	COLLOR 色 別	Pos. 種数	PART NO. 型番

- 注 記:
- 製品規格: 108-5459
 - 適用基板厚: 1.6mm
 - 嵌合相手製品型番
プラグハウジング: 917690
リセコンタクト: 917683
917684
 - キック位置は表2参照
適用基板穴寸法: FIG. 1 参照
適用基板穴径
パンチ加工穴: 0.9^{+0.1}
ドリル加工穴: 1.1^{+0.05}
表3参照
- NOTES:
- PRODUCT SPEC.: 108-5459
 - APPLICABLE P.C.B THK.: 1.6mm
 - MATING CONN. P/N
PLUG HOUSING: 917690
REC. CONTACT: 917683
917684
 - KINKING POSITION (SEE TABLE2)
 - APPLICABLE P.C.B LAYOUT SEE FIG.1
 - APPLICABLE P.C.B HOLE DIA.
PUNCHED HOLE: 0.9^{+0.1}
DRILLED HOLE: 1.1^{+0.05}
SEE TABLE3

混合電線範囲 (WIRE RANGE) --- mm ² (AWG ---)	被覆外径 (INSULATION DIA.) --- mm φ	名称 (NAME) 2.5mm シグナルダブルロック 6極 ポストヘッダーアッセンブリー (Vタイプ)
材料 (MATERIAL) SEE TABLE 1 表1参照	仕上 (FINISH) SEE TABLE 1 表1参照	2.5mm SIGNAL DBL-LOCK 6P POST HEADER ASS'Y
DR. 31 JUL '95 A.OISHI	DE. 31 JUL '95 Y.NOGUCHI	(GENERAL TOLERANCE) LOC 番号 (No.) A3 J C-917726
CHK. 31 JUL '95 Y.NOGUCHI	APP. 31 JUL '95 Y.KASHIWA	10MKT ±0.2 10MAX 30MKT ±0.25 30MKT 100MKT ±0.3 角度: ±3° R度 (SCALE) 3-1 REV. F SHEET 1 of 1