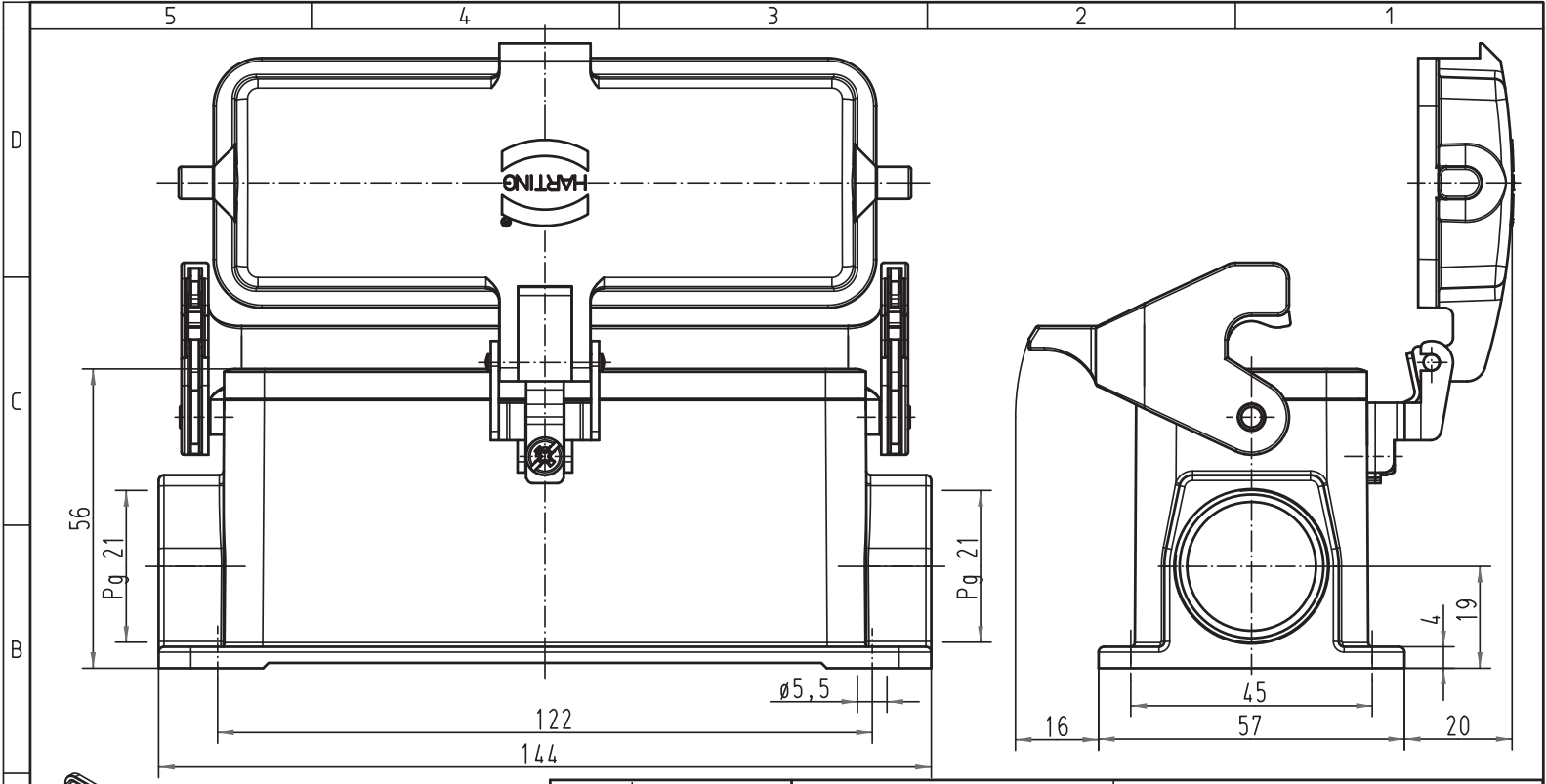


Alle Rechte vorbehalten/ All rights reserved



A			
	413214	25.09.07	Rull
	27265		
	Mod.	Dat.	Name

All Dimensions in mm Original Size DIN A 4		
Techn. Character.		
	Dat.	Name
	Detail.	16.02.00 Gd
	Insp.	FER
	Stand.	

Techn. Character.			Maßstab/Scale 1:1
	Dat.	Name	
	Detail.	16.02.00 Gd	
	Insp.	FER	
HARTING Electric GmbH & Co. KG D-32339 Espelkamp			

Nicht tolerierte Maß/Free size tolerances	
Han 10HvE-asg2-LB-K-21 Sockelgehäuse/ housing surface mounting	
TB 09 34 010 0203	
Sub. TB 09 34 0.. 0203 v. 11.02.93	
Blatt/page	