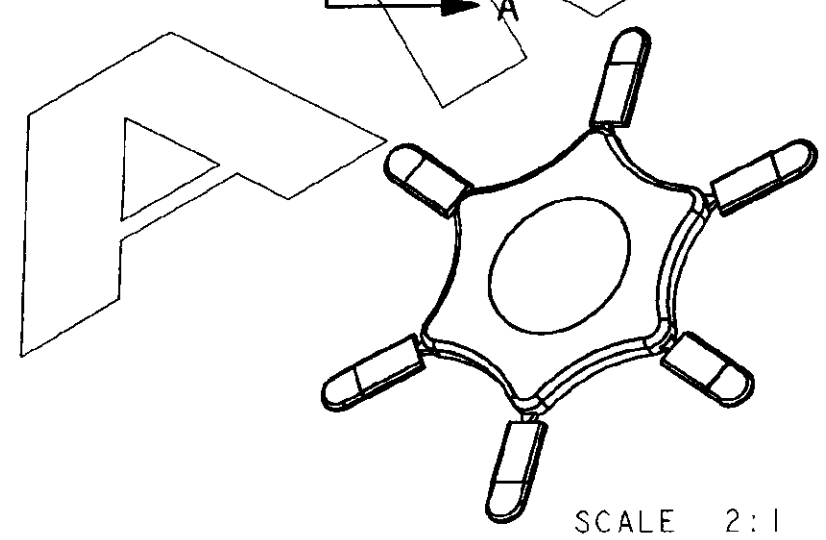
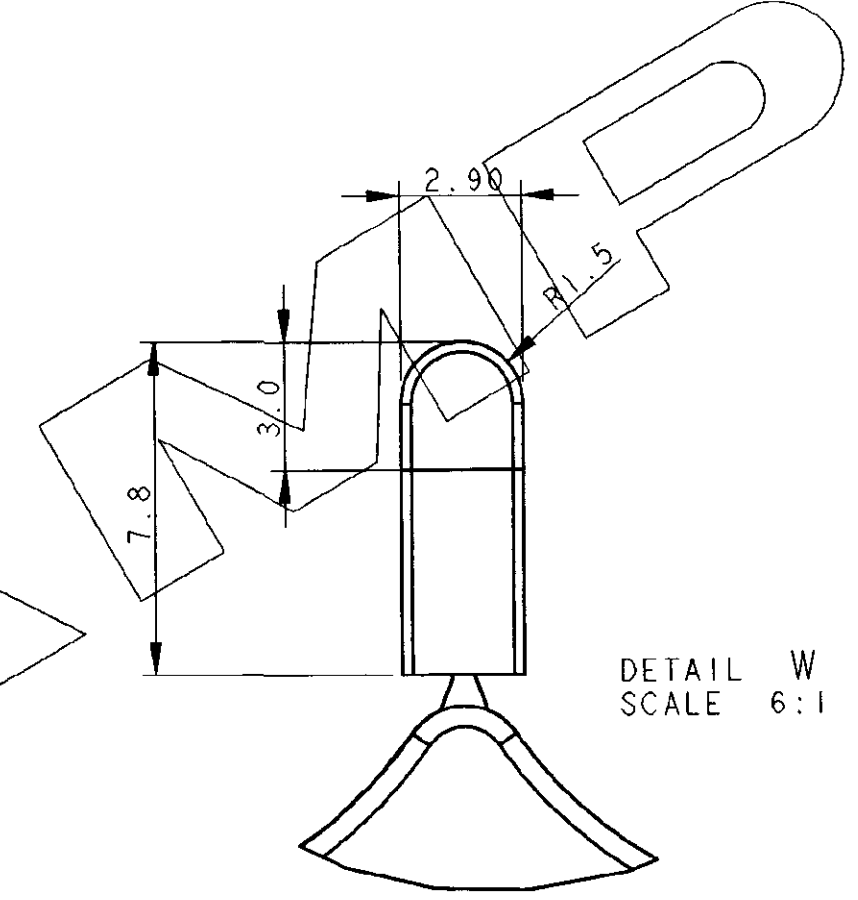
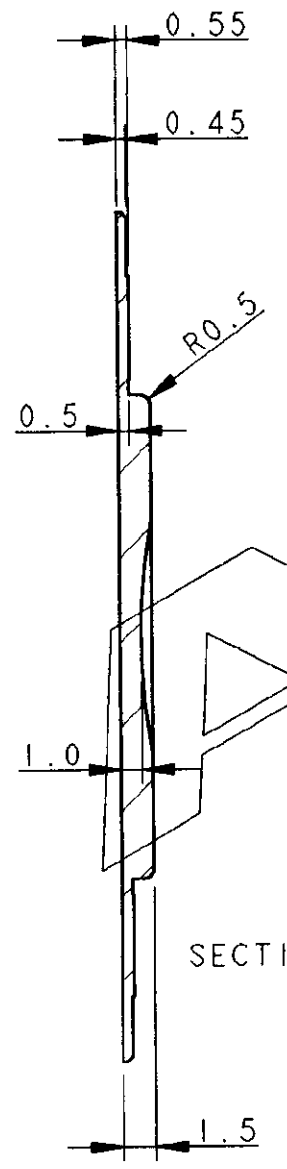
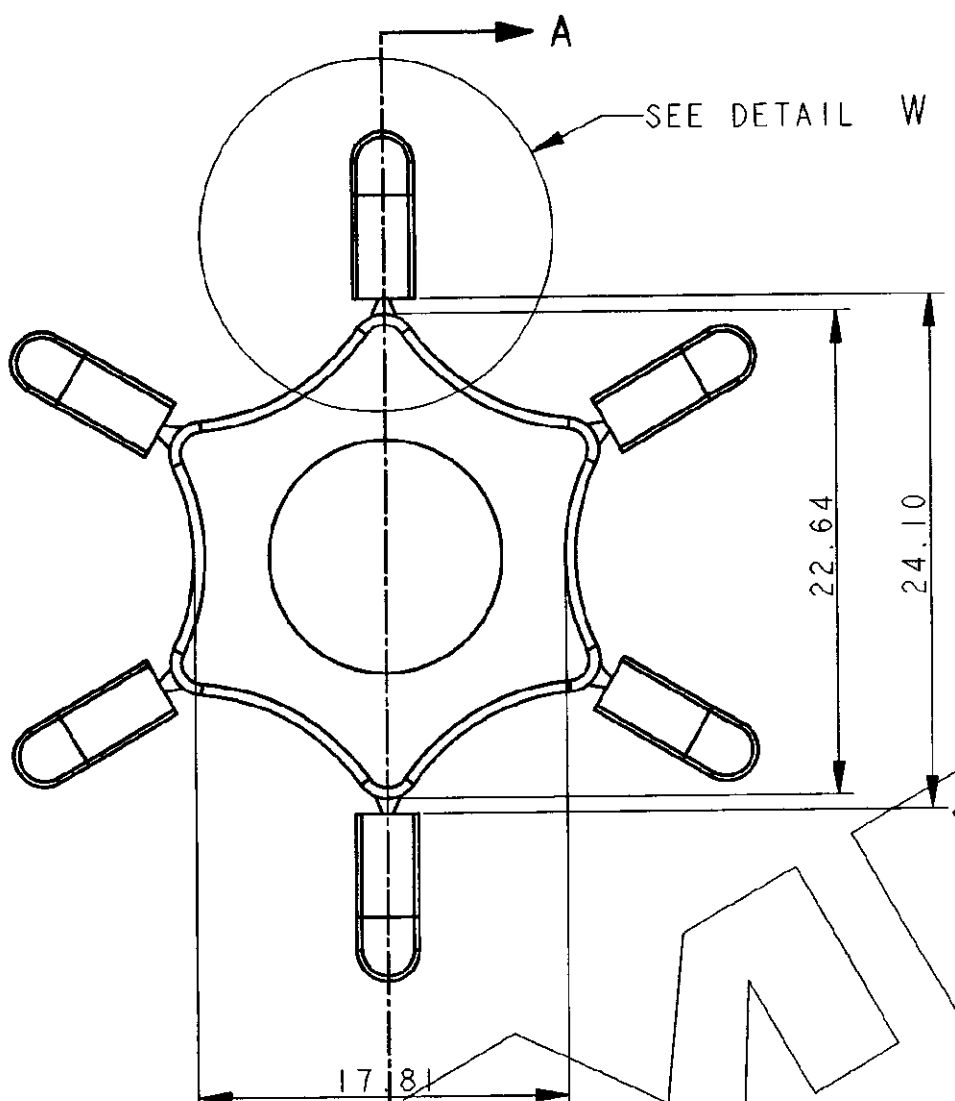


THIS DRAWING IS UNPUBLISHED. / QUESTO DISEGNO NON DEVE ESSERE DIVULGATO O RIPRODOTTO.
 RELEASED FOR PUBLICATION / E' CONSENTITA LA DIVULGAZIONE.
 BY AMP INCORPORATED. / TUTTI I DIRITTI SONO RISERVATI.

LOC	DIST	REVISIONS / REVISIONI		
P	LTR REV	DESCRIPTION / DESCRIZIONE	DATE DATA	DWN DIS. / APVD APP.
1	-	A	RELEASED FOR PROD. PER ET00-0283-96	17SEP96 M.S. R.C.
		B	ADDED NOTE 1 - ET00-0395-96	13 DEC 96 M.S. R.C.



NOTES:
 1 P/N 282969-1 IS RELEVANT TO A SINGLE POLARIZATION KEY.
 (IL P/N 282969-1 SI RIFERISCE ALLA SINGOLA CHIAVETTA DI POLARIZZAZIONE.)

RED	PA 6-6, UL94-V0	282969-1
COLOUR	MATERIAL	P/N

THIS DRAWING IS A CONTROLLED DOCUMENT FOR AMP INCORPORATED. IT IS SUBJECT TO CHANGE AND THE CONTROLLING ENGINEERING ORGANIZATION SHOULD BE CONTACTED FOR THE LATEST REVISION. / QUESTO DISEGNO E' UN DOCUMENTO DI PROPRIETA' E RESPONSABILITA' DELL'AMP ITALIA S.p.A. SOGGETTO A VARIAZIONI. PER OTTENERE L'ULTIMA REVISIONE DEL DISEGNO CONTATTARE AMP ITALIA S.p.A.		DWN / DIS. 25 JUN 96 M. SCOMPARI CHK / CONT. 25 JUN 96 R. CANTORE		AMP AMP ITALIA Sp.A. C.so F.lli Cervi 15 COLLENO (TO)	
DIMENSIONS / DIMENSIONI: mm 		TOLERANCES UNLESS OTHERWISE SPECIFIED: / TOLLERANZE: SE NON DIVERSAMENTE SPECIFICATO 0 PLC / DEC ±0.3 1 PLC / DEC ±0.1 2 PLC / DEC ± 3 PLC / DEC ± 4 PLC / DEC ± ANGLES / ANGOLI ±2		PRODUCT SPEC / SPEC DI PRODOTTO: 108-20166 APPLICATION SPEC / SPEC DI APPLICAZIONE: 114-20079	
MATERIAL / MATERIALE: - FINISH / FINITURA: -		APVD / APP.: - WEIGHT / PESO: -		NAME / NOME: POLARIZATION KEY FOR TERMI-BLOK™ PLUG. SIZE: A3 CAGE CODE: - DRAWING NO / NUMERO: 282969	
CUSTOMER DRAWING / DISEGNO PER CLIENTE FOR REFERENCE ONLY / SOLO PER RIFERIMENTO		SCALE / SCALA: NO SCALE		SHEET / FOGLIO: 1 OF / DI: 1 REV: B	