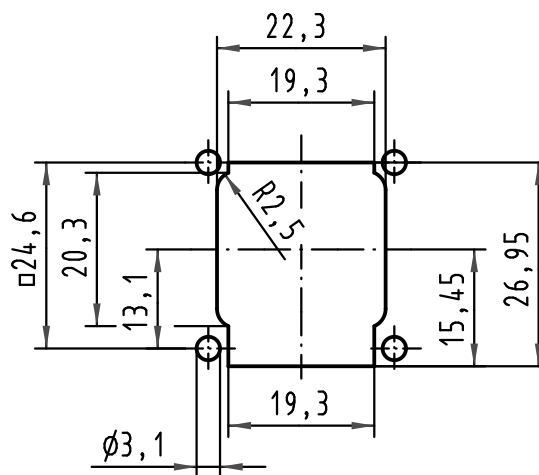
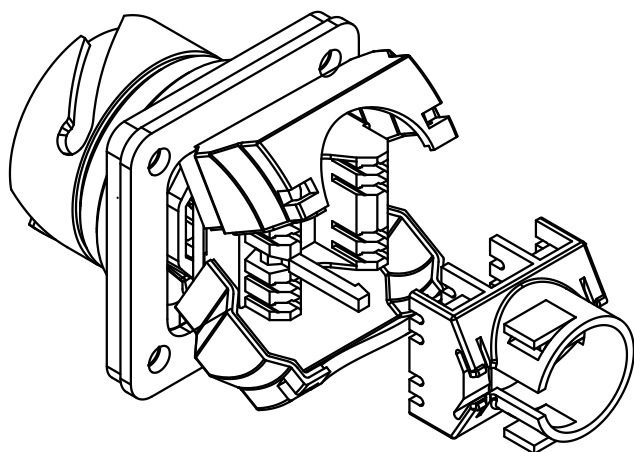


(1:1)
Montageausschnitt
panel cut out



Dichtung und termination cap
lose beigelegt
sealing and termination cap
separated enclosed



All Dimensions in mm Original Size DIN A 4			Techn. Character.			Nicht tolerierte Maßel Free size tolerances		
				Dat.	Name	Maßstab/Scale		Han-Max-F Anbauvariante geschirmt <i>ms version shielded</i>
			Detail.	02.12.04	Ho	2:1		
36035	29.04.10	Hage.	Insp.		SP			
412976	05.06.07	Bor	Stand.					
411419	18.01.05	DY	HARTING Electronics GmbH & Co. KG					TB 09 15 300 0312
410780			D-32339 ESPELKAMP					
Mod.	Dat.	Name				Sub.		Blatt/ page