

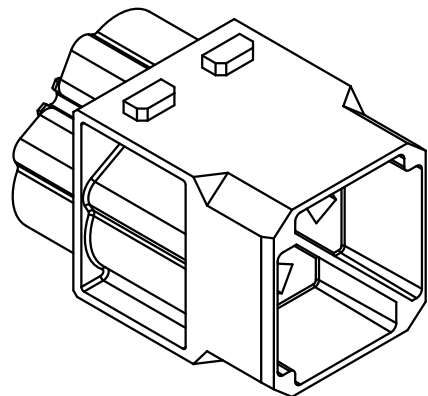
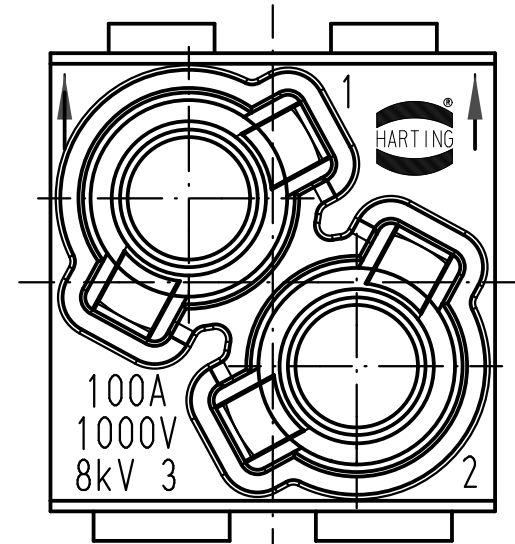
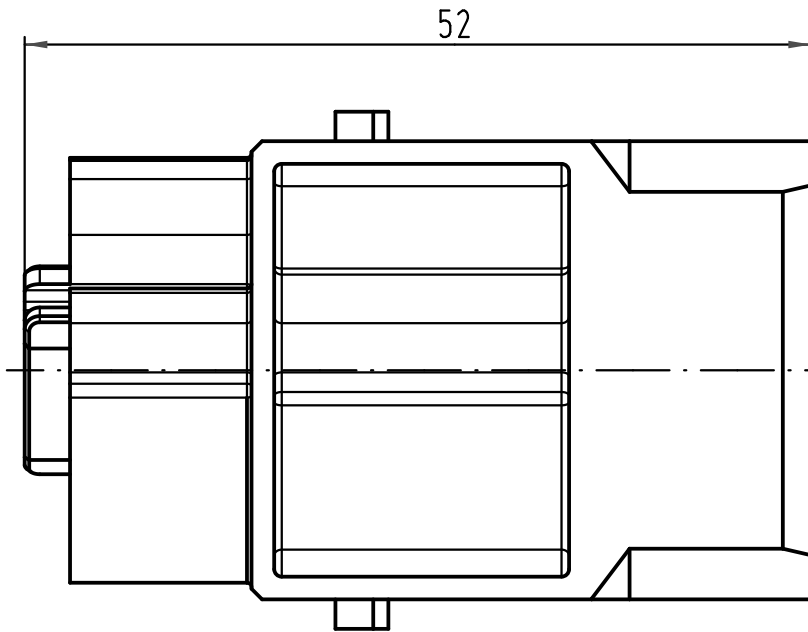
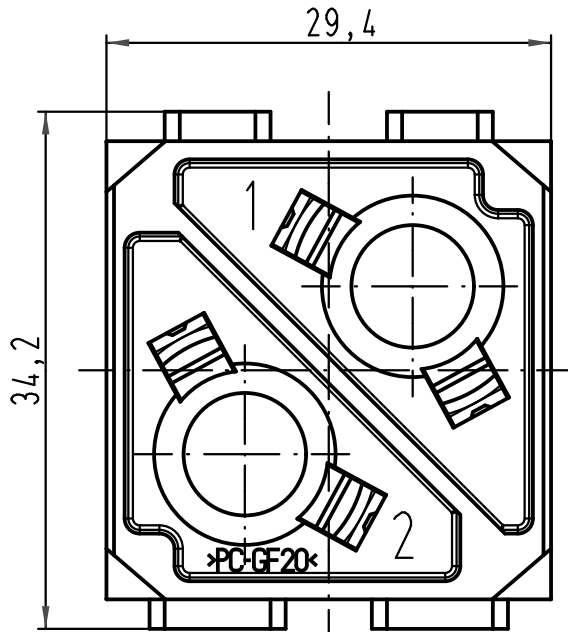
1 2 3 4 5 6



A

B

C

D



 All Dimensions in mm Original Size DIN A 4		Techn. Character.			Nicht tolerierte Maße/Free size tolerances	
			Dat.	Name	Maßstab/Scale  2:1	Han 2Mod-M-TC100 Stifteinsatz/male insert
		Detail.	18.07.08	Ho		
		Insp.		Be		
		Stand.				
414028		HARTING Electric GmbH & Co. KG				TB 09 14 002 3051
Mod.	Dat.	Name	D-32339 Espelkamp			
					Sub.	Blatt/page