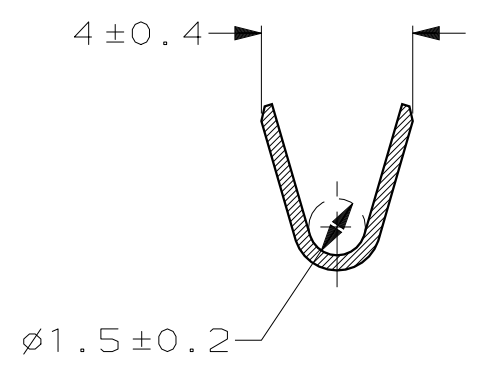
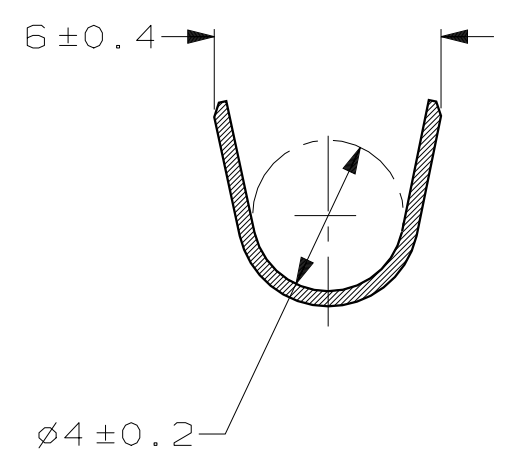


THIS DRAWING IS UNPUBLISHED.
 DIFFUSION RESEINTE AMP
 © COPYRIGHT 19 BY AMP INCORPORATED. ALL RIGHTS RESERVED.
 TOUS DROITS RESERVES

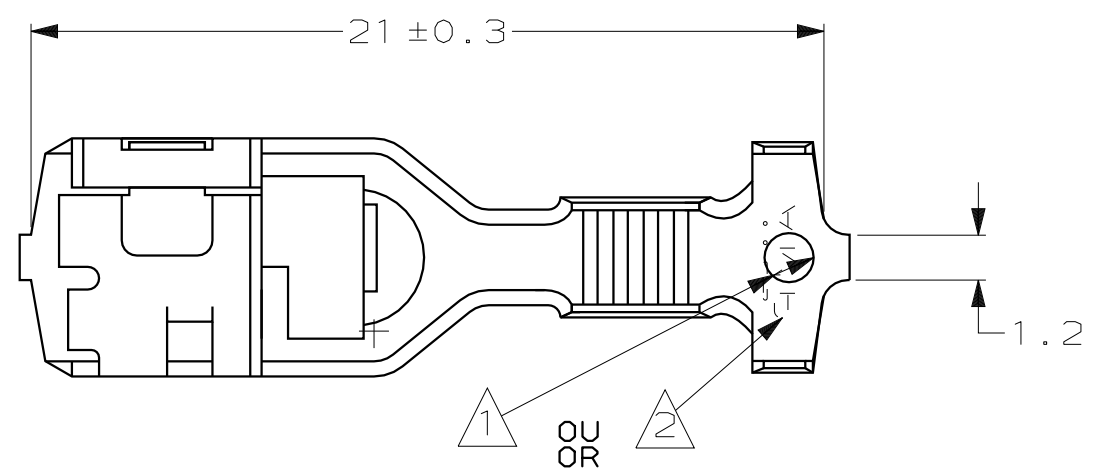
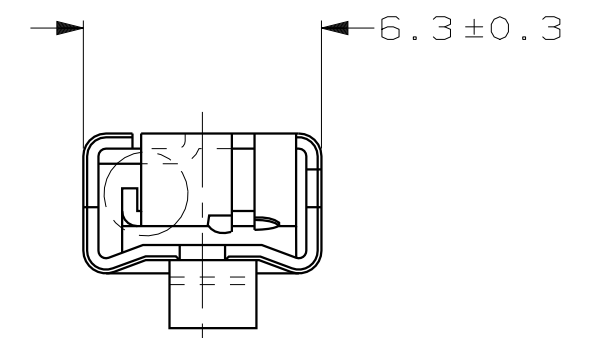
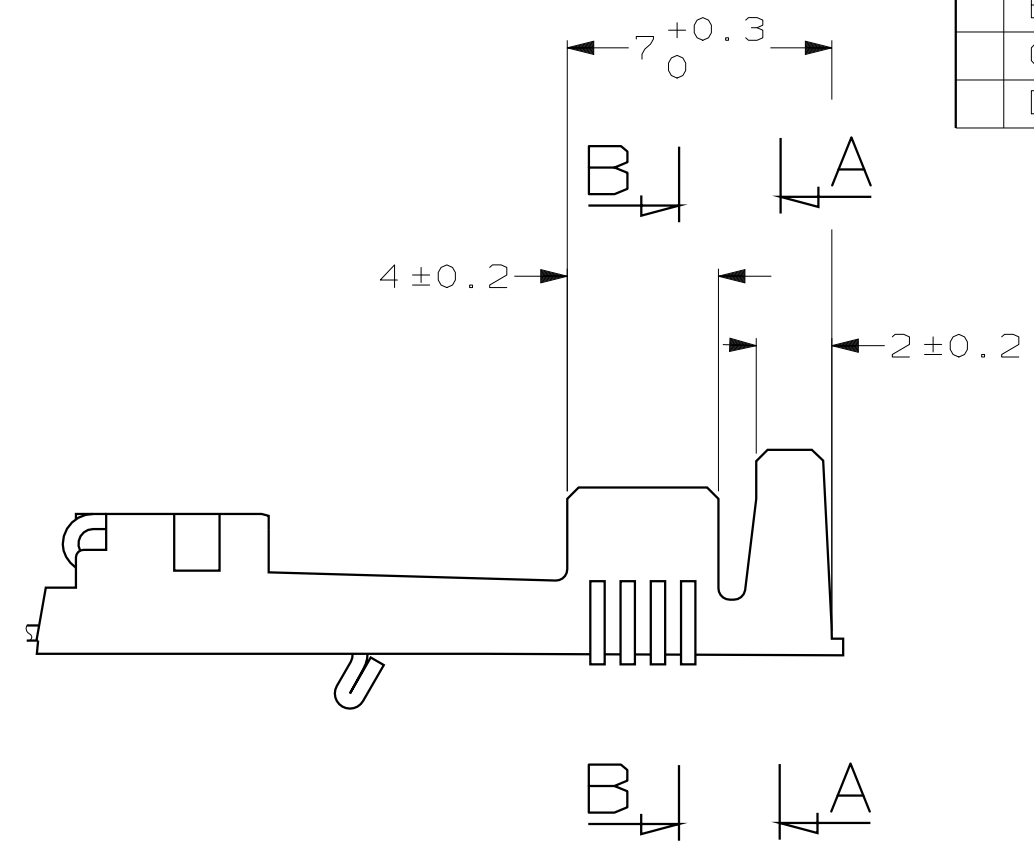
LOC F
 DIST 7

REVISIONS					
P	LTR REV	DESCRIPTION MODIFICATIONS	DATE	DWN DESS.	APVD APP.
	A	MISE A JOUR REF. (UP-DATING)	20-04-90	RLH	-
	B	AJOUTE NOUVELLES REFS. (ADDED NEW REFS)	08-MAR-99	JL	-
	C	142686-2 OBSOLETE	22-SEP-05	RP	-
	D	cote 21+/-0.3: SANS TEMOINS	09-MAY-06	RP	-

SECTION AA



SECTION BB



1 AVEC TROU ET SANS LOGO AMP
 (WITH HOLE AND WITHOUT AMP STAMP)
 2 SANS TROU ET AVEC LOGO AMP
 (WITHOUT HOLE AND WITH AMP STAMP)

POUR FILS 1mm² A 3mm² (Ø isolant 2mm à 3.2mm)
 (FOR WIRES 1mm² TO 3mm² WITH Ø INSULATION 2mm TO 3.2mm)

REFERENCE	MATIERE	CARACTERISTIQUES
MATERIAL	CHARACTERISTICS	
142686-2	CuZn	2
1-142686-1	CuSn	2
142686-1	CuSn	1

THIS DRAWING IS A CONTROLLED DOCUMENT. CE PLAN EST UN DOCUMENT CONTROLE.		DWN/DESSINE F. PERSON 23-06-87	AMP AMP DE FRANCE	
DIMENSIONS: mm		CHK/VERIFIE J. LALANGE 30-MAR-99	95301 PONTOISE	
TOLERANCES UNLESS OTHERWISE SPECIFIED, TOLERANCES NON SPECIFIEES (SUIV NB DE DECIMALES): 0 - PLC/DEC ± 1 - PLC/DEC ±0.3 2 - PLC/DEC ± 3 - PLC/DEC ± 4 - PLC/DEC ±		APVD /APPROUVE D. MUYL 30-MAR-99	NAME TITRE CLIP 5mm VERROUILLAGE POSITIF FAIBLE INSERTION	
MATERIAL MATIERE VOIR TABLE SEE TABLE		FINISH FINITION PRE-ETAME PRE-TIN	PRODUCT SPEC SPEC. PRODUIT APPLICATION SPEC SPEC. APPLICATION	
ANGLES ±5°		WEIGHT MASSE APPROX. -	SIZE FORMAT A3	CAGE CODE 00779
		CUSTOMER DRAWING/PLAN CLIENT	DRAWING NO TITRE C-142686	RESTRICTED TO -
		UNIQUEMENT POUR REFERENCE	SCALE ECHELLE 5:1	SHEET FEUILLE 1 OF 1 DE 1
				REV D