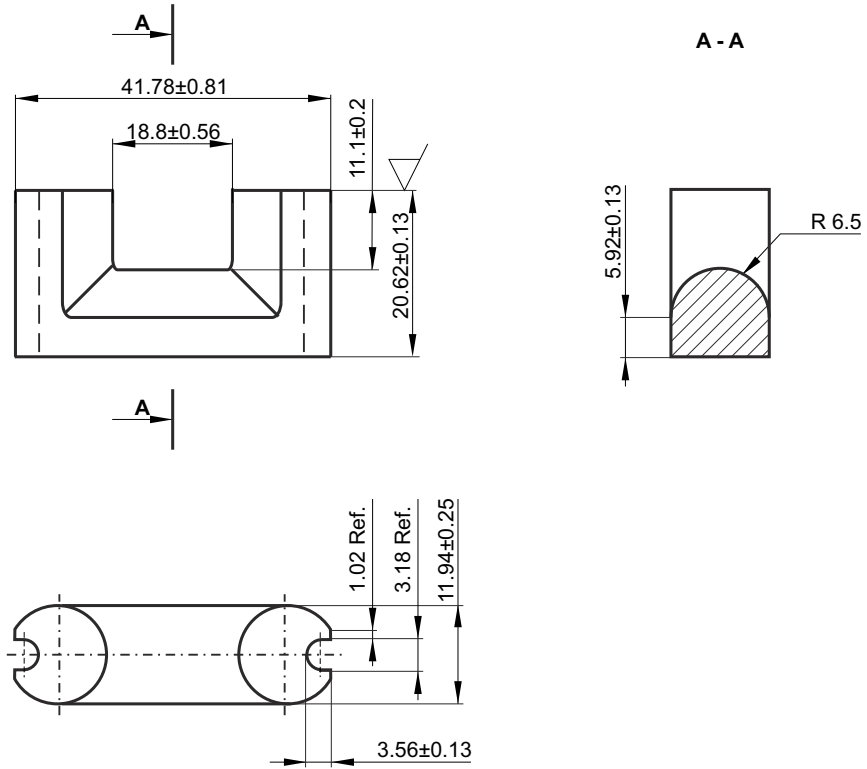


A _L (nH) zmierzone w kombinacji z połówką rdzenia bez szczeliny / A _L (nH) measured in combination with ungapped core half				
Nazwa Name	Numery kodów Code numbers	Wartość Al Al value Al [nH]	Szczelina powietrzna Air gap "G" [m]	Znakowanie na spodzie rdzenia Marking on core-back
UR42/21/12-3C81	4335 000 22771	2700 ± 25 %	---	3C81



Magnetical dimensions according to: / Właściwości magnetyczne zgodne z: IEC 205

A _e : 104 mm ²	A _{min} : 84 mm ²	l _e : 113 mm	V _e : 11800 mm ³
--------------------------------------	---------------------------------------	-------------------------	--

Specified value / Wartości specyfikowane

Temperature Temperatura t [°C]	Induction Indukcja B [mT]	Fieldstrength Nateżenie pola H [A/m]	Losses / Pair Strata / Para P _v [W]	Measuring frequency Częstotliwość pomiarowa f [kHz]
100	200	---	2.5	25
100	320	250	---	25

UN-D 28 Ra w mikrometrach (µm)		Tolerances unless otherwise stated Tolerancja (jeśli nie ustalono inaczej) Dimensions Wymiary ±3% Angle Kąt		UN-D 603		Name Nazwisko		Signature Podpis		Date Data	
General Roughness Chropowatość		Unit Jednostka mm.		MATERIAL 3C81 acc. to KPN-K1963 MATERIAL 3C81 zgodnie z: KPN-K1963		Check Sprawdził		Approval Zatwierdził		Other Inne	
Scale Skala Brak		PROJ.EURO PROJ.EURO		TYPE NUMBER / TYP		LAB REF No. ---		UR42/21/12 - 3C81		4335 000 22770	
Status/Status		Status/Status		Status/Status		Status/Status		Status/Status		Status/Status	
Issued by: Wydano przez: J. Wąsala/ K.S.		SUPERSEDES ZASTĘPUJE		SHEETS STRONY 1		SHEET STRONA 110-02		DATE DATA 16-11-16		A-4	
K.S.		Property of WŁAŚCICIEL		Ferroxcube Polska Sp. z o.o. SKIERNIEWICE, POLAND		DATE DATA 16-11-16		DATE DATA 16-11-16		DATE DATA 16-11-16	