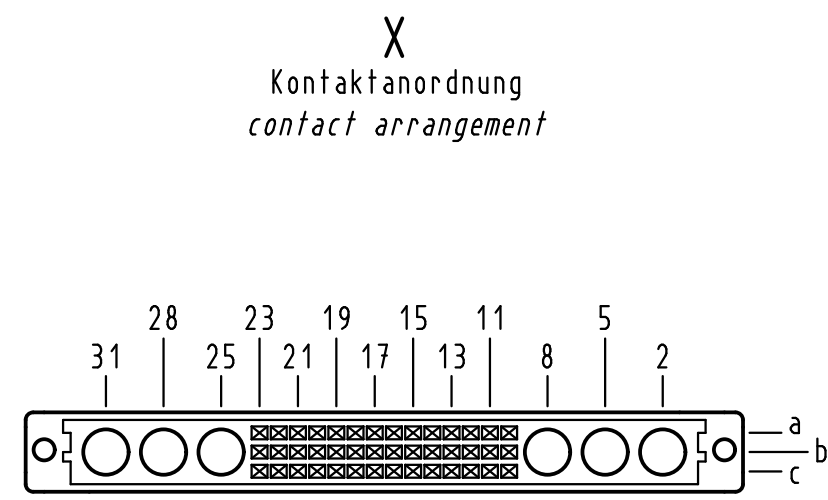
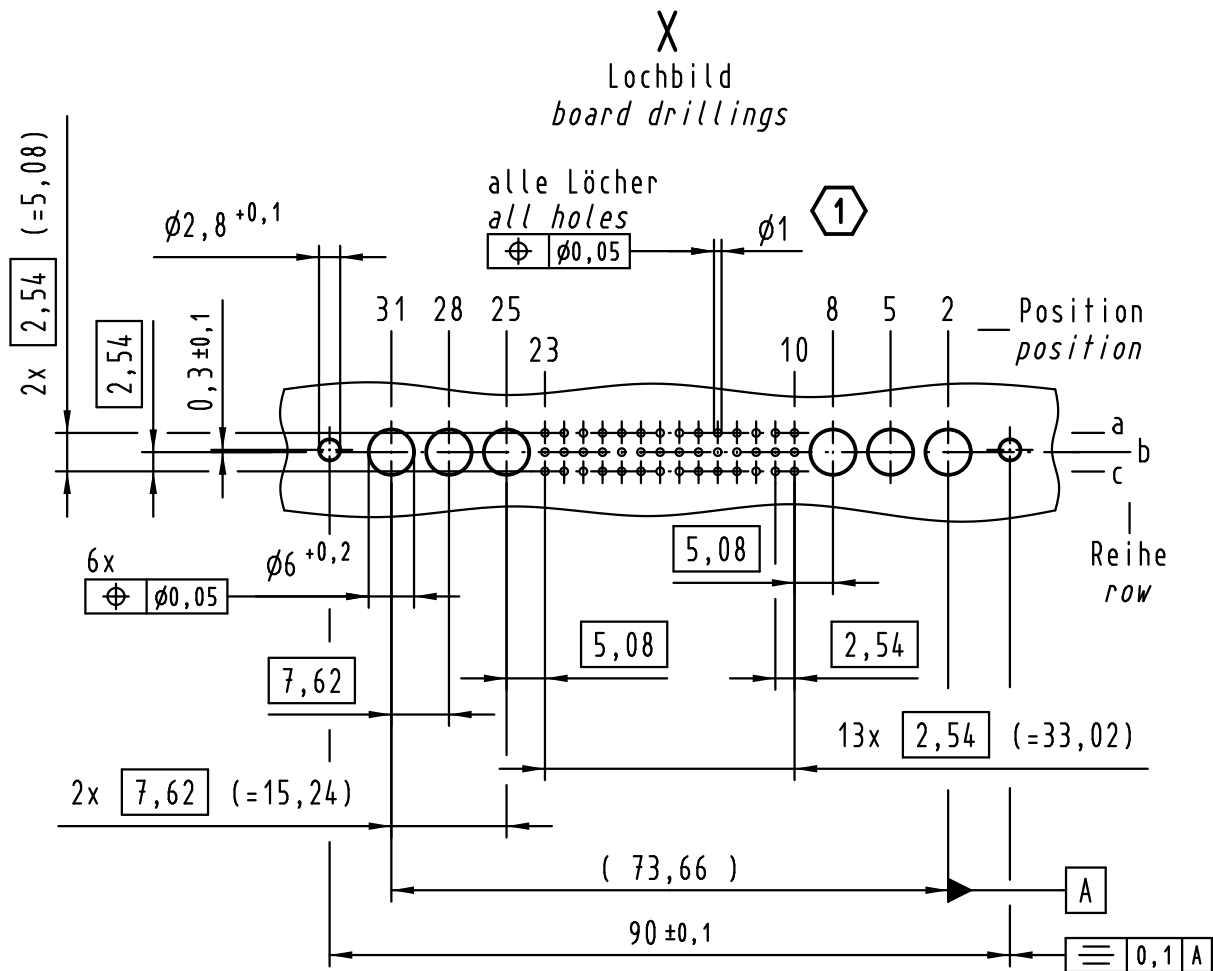


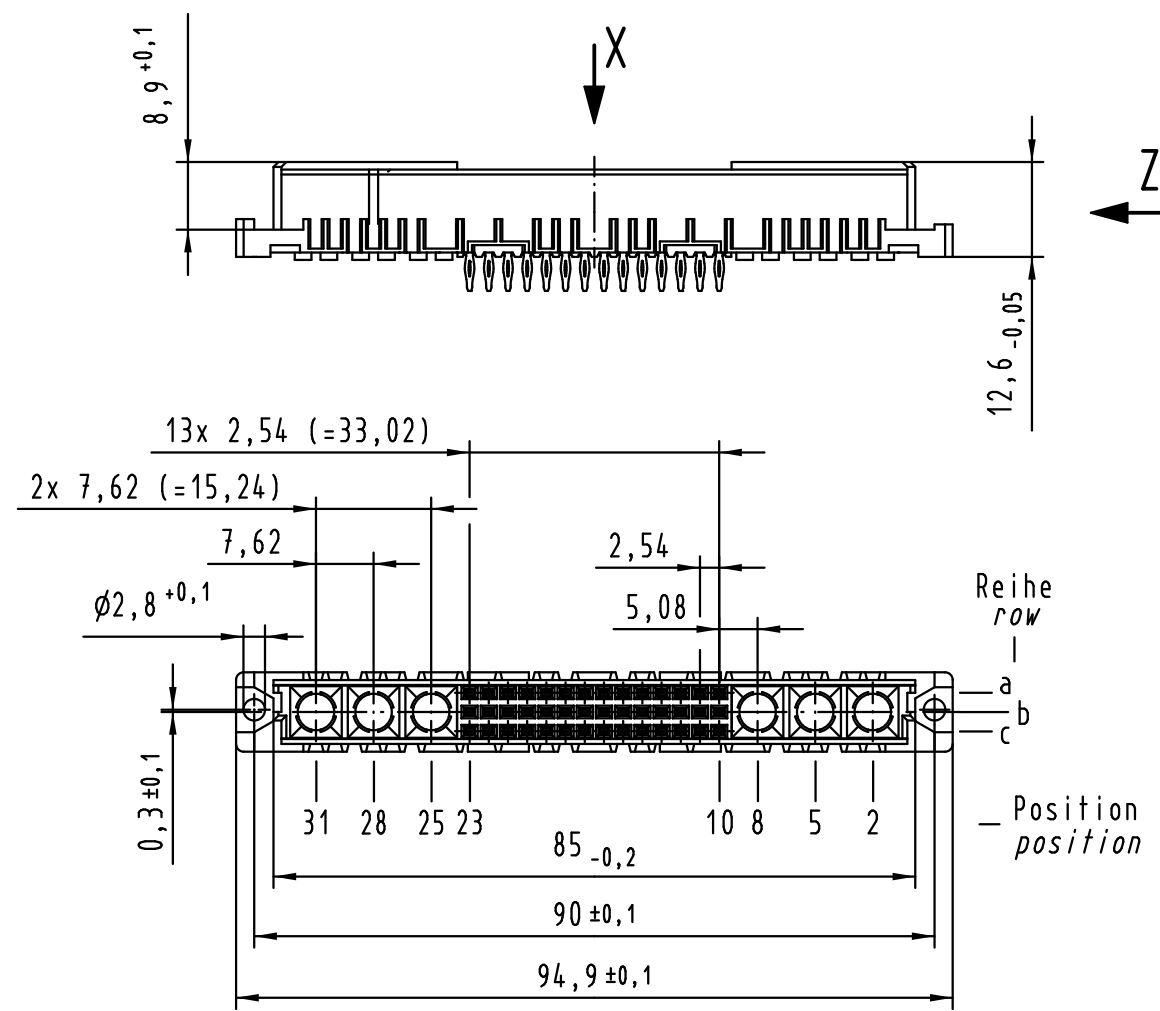
Alle Rechte vorbehalten/ All rights reserved



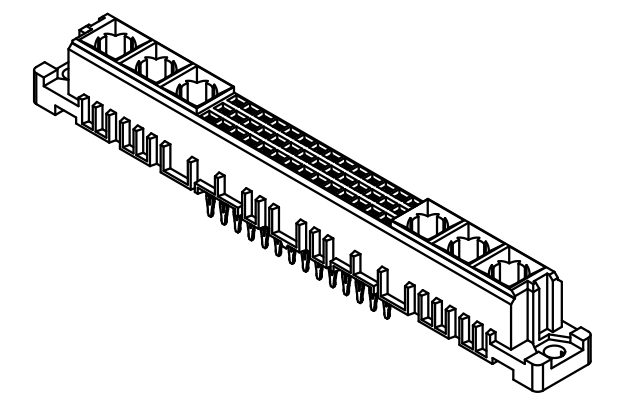
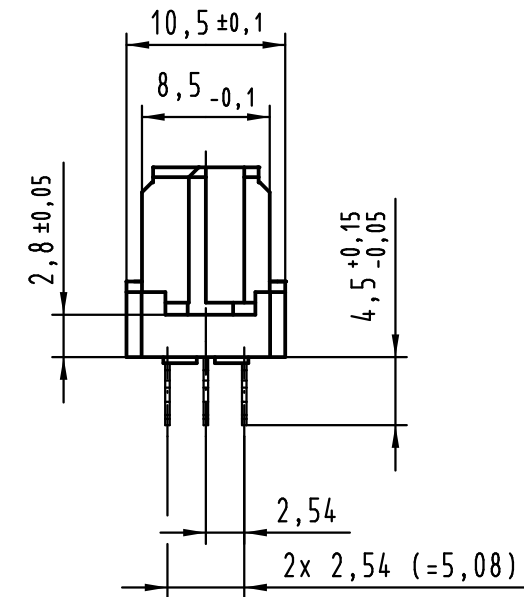
42 Einpress Kontakte
42 press-in contacts

☒ = Einpress Kontakt
= press-in contact

□ = Kontaktposition nicht belegt
= position without contact



Z (2:1)



Empfohlener Lochaufbau und weitere Informationen siehe: DS 09 03 210 00 01
recommended configuration of plated through holes and further information see: DS 09 03 210 00 01

①

09 03 242 6850	2
Bestell-Nr. part-no.	Anforderungsstufe performance level ①
Nicht tolerierte Maßel/Free size tolerances IEC 60603-2	
har-bus M42 Federleiste Einpress 4,5 , 42-polig har-bus M42 female connector press-in 4.5 , 42-pole	
TB 09 03 242 x850	
Sub.	Blatt/ page

All Dimensions in mm Original Size DIN A 3		Techn. Character.			Maßstab/Scale 1:1
		Dat.	Name		
36414	25.07.11	Hage.	Insp.	15.10.99	Rie.
30248	23.05.02	Rie.	Stand.		
26963	24.01.00	Rie.			
26090					
Mod.	Dat.	Name	HARTING Electronics GmbH & Co. KG D-32339 ESPELKAMP		

