

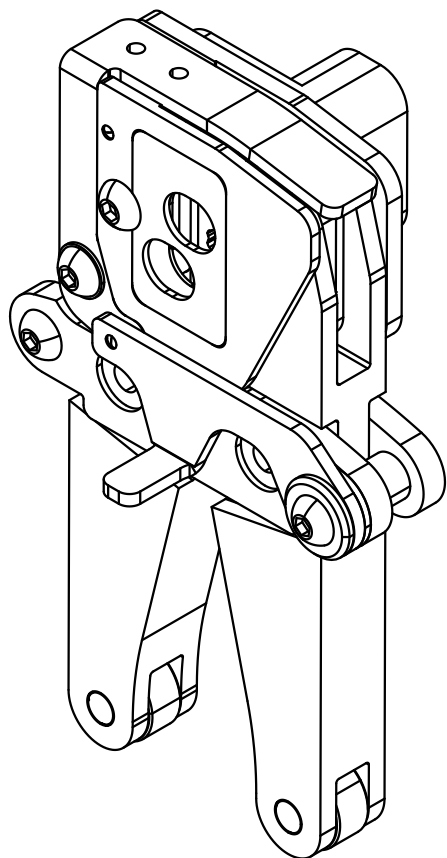
1 2 3 4 5 6

A

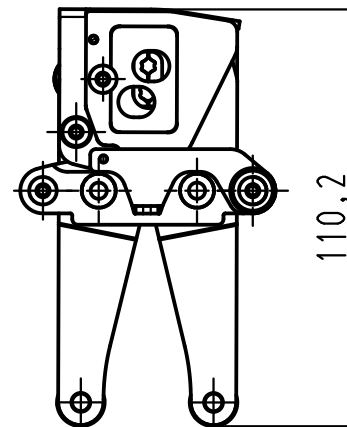
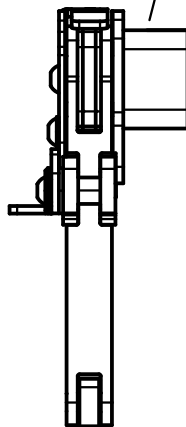
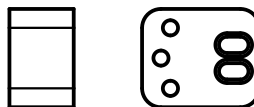
B

C

D



Positionierer Han C



All Dimensions in mm Original Size DIN A 4		Techn. Character.			Nicht tolerierte Maß/Free size tolerances	
			Dat.	Name	Maßstab/Scale 1:2	Werkzeugkopf für CP 600 Basisgerät 6+10mm ²
			Detail.	14.05.09 Bor		
			Insp.	Be		
			Stand.			
A			HARTING Electric GmbH & Co. KG			TB 09 99 000 0814
Mod.	Dat.	Name	D-32339 Espelkamp			