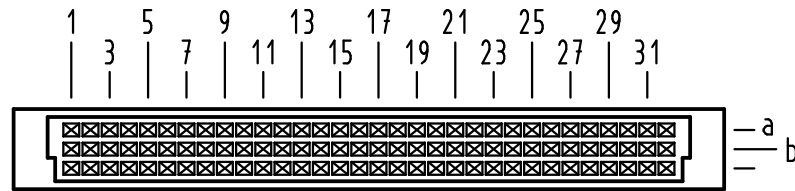


Alle Rechte vorbehalten/ All rights reserved

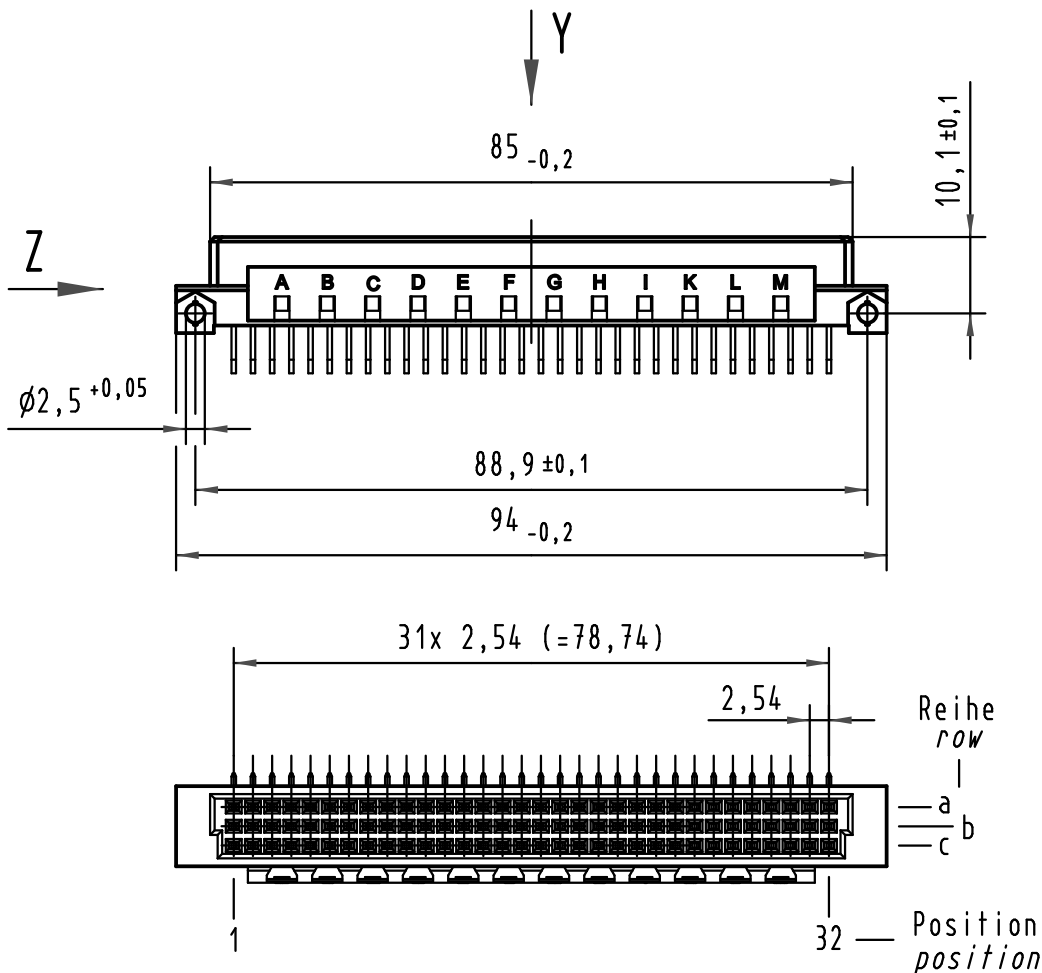
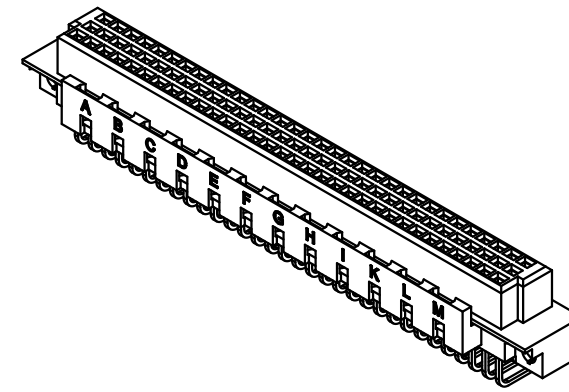
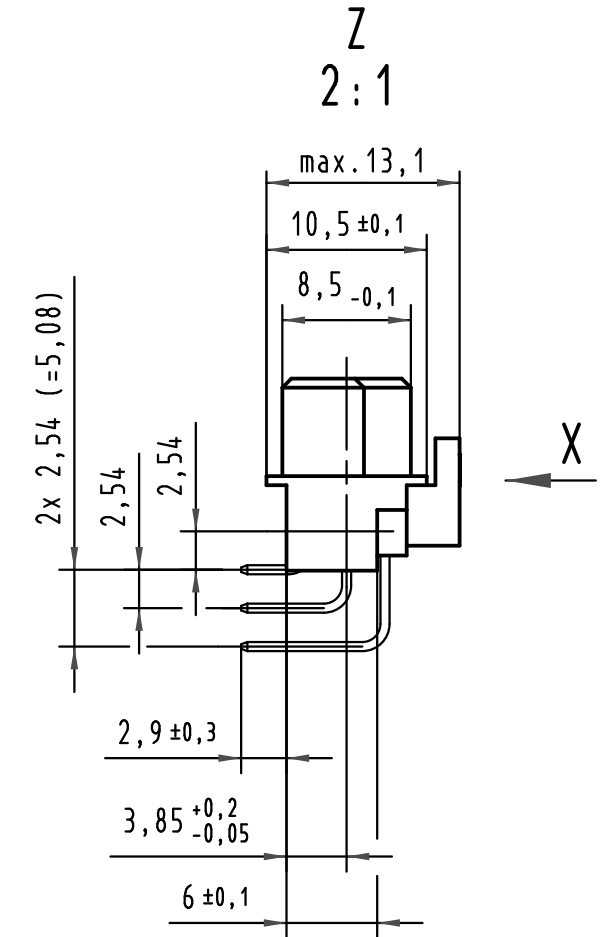
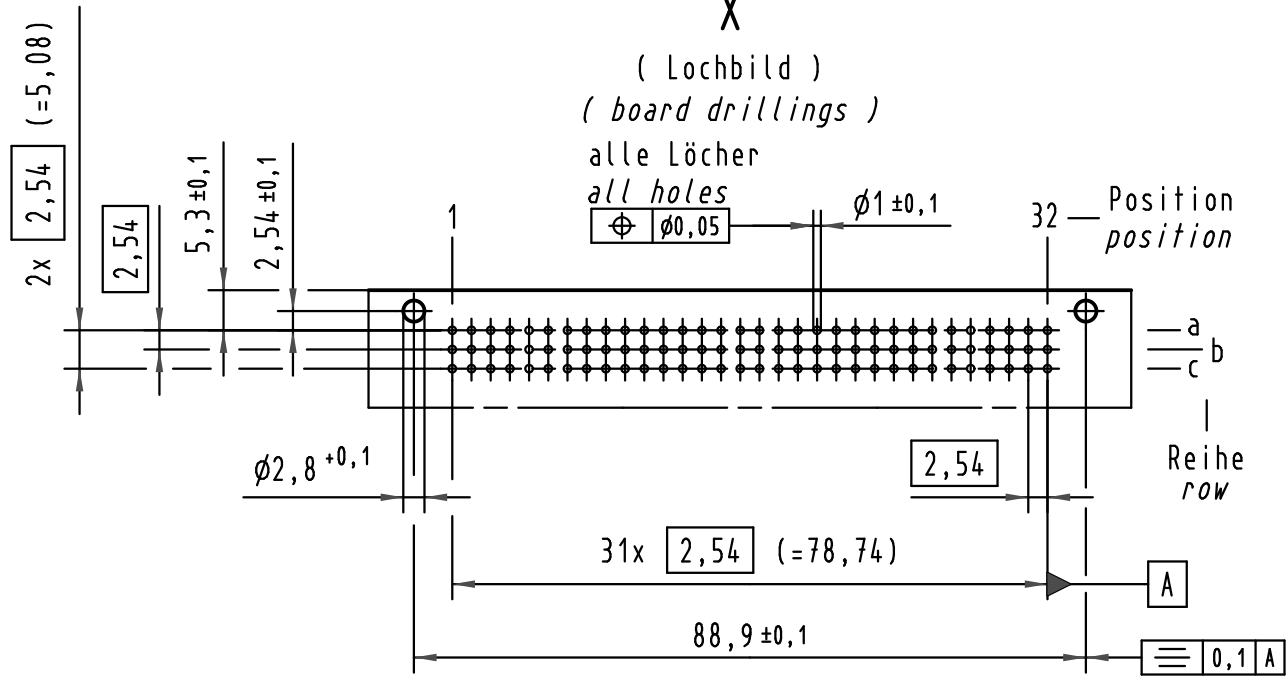
Y
Kontaktanordnung
contact arrangement



96 Signal Kontakte
96 signal contacts

- ☒ = Kontaktposition belegt
= position with contact
- ☐ = Kontaktposition nicht belegt
= position without contact

X
(Lochbild)
(board drillings)
alle Löcher
all holes



09 73 796 6801	2	Au über/over NI
Bestell-Nr. part-no.	Anforderungsstufe nach IEC performance level acc. to IEC	Kontaktoberfläche contact plating

	All Dimensions in mm Original Size DIN A 3			Techn. Character. IEC 60603-2		Nicht tolerierte Maßel/Free size tolerances IEC 60603-2	
		Dat.	Name	Maßstab/Scale	Bauform R Federleiste mit Kodierung Einlöt, 96 pol. type R female connector with coding solder, 96 pol.		
	Detail.	22.11.05	Hage.	1:1 (2:1)			
	Insp.	22.11.05	Ge.				
	Stand.						
34155	09.01.07	LehT	HARTING Electronics GmbH & Co. KG			TB 09 73 796 x801	
33209			D-32339 ESPELKAMP				
Mod.	Dat.	Name				Blatt/page	