

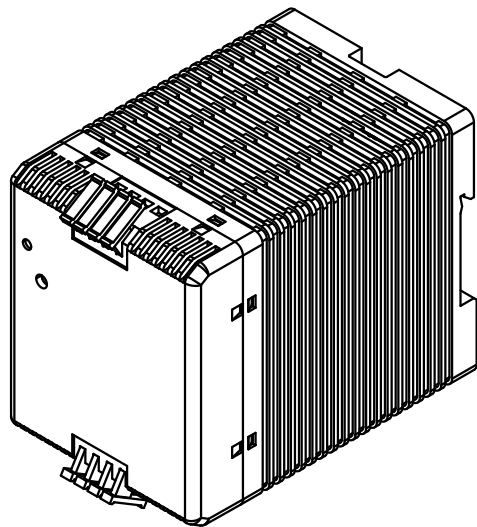
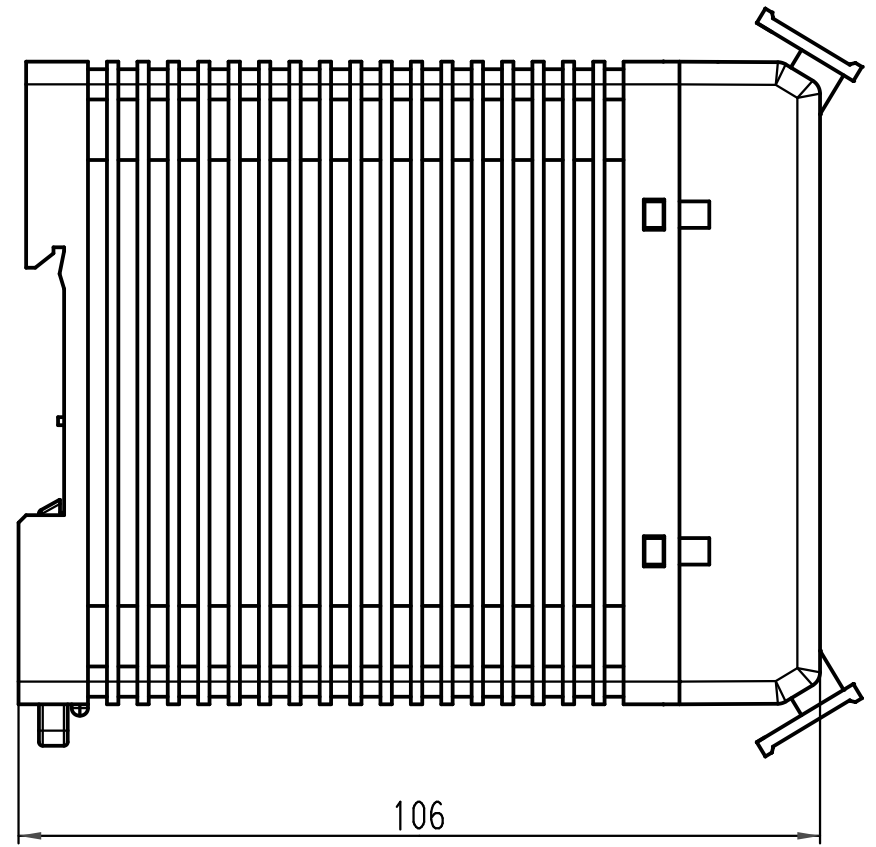
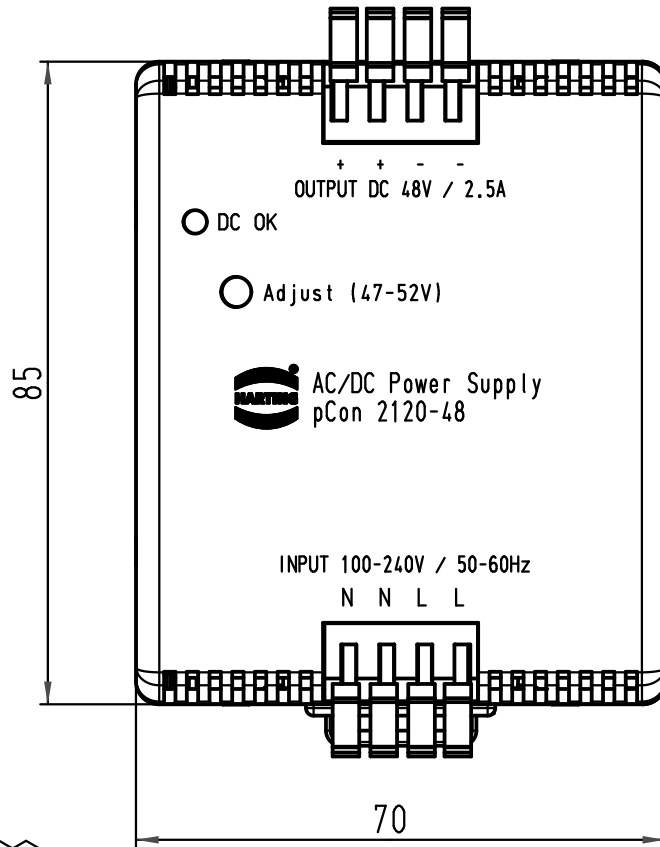
1 2 3 4 5 6

A

B

C

D



All Dimensions in mm Original Size DIN A 4		Techn. Character.			Nicht tolerierte Maße/ Free size tolerances	
			Dat.	Name	Maßstab/ Scale 1:1	pCon 2120-48 Schaltnetzteil/ switching power supply
		Detail.	24.09.08	Ho		
		Insp.		Loe.		
		Stand.				
414185		HARTING Electric GmbH & Co. KG D-32339 Espelkamp				TB 20 80 000 3125 Sub.
Mod.	Dat.	Name		Blatt/ page		