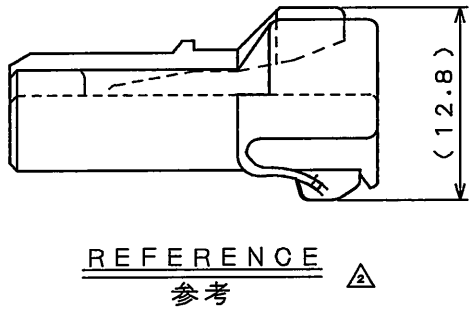
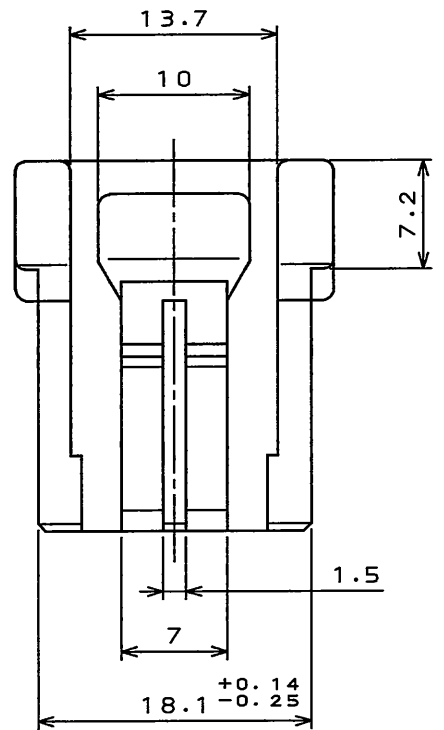
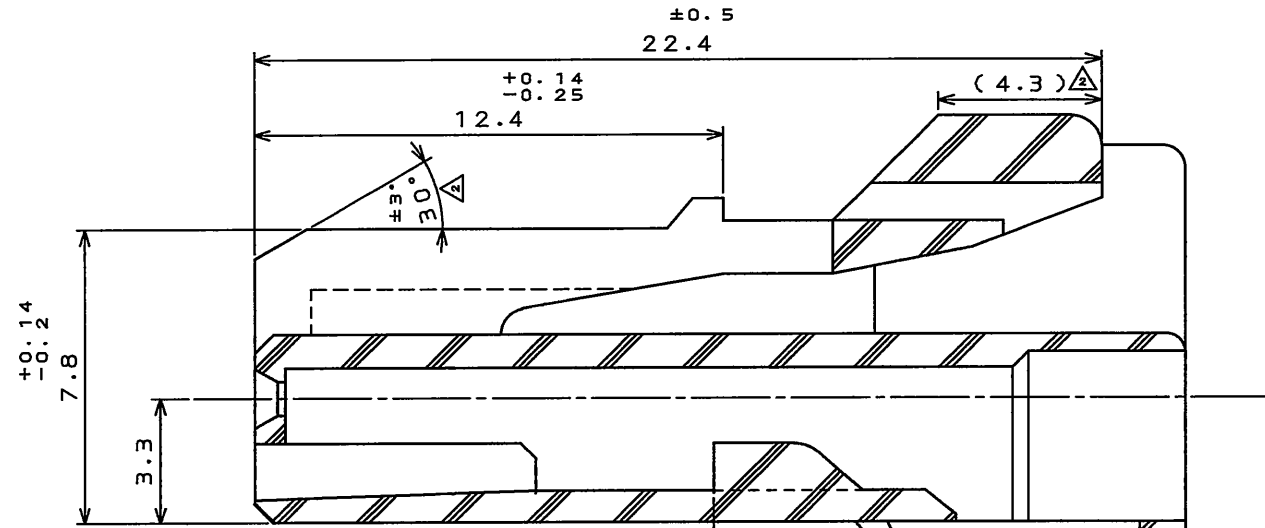


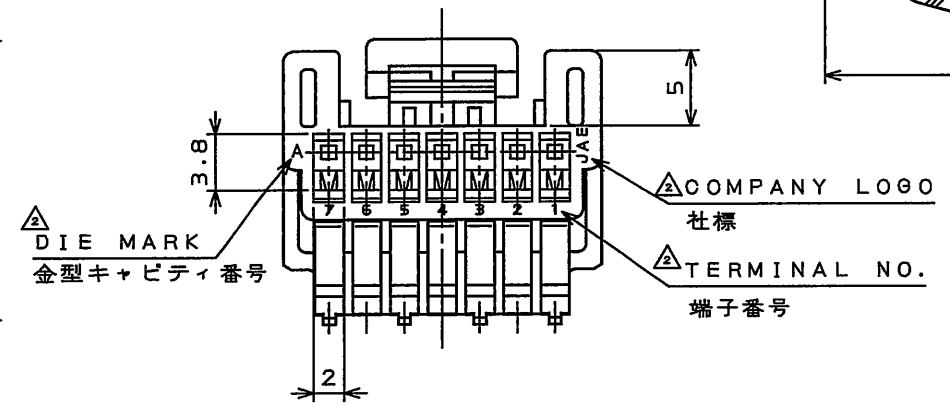
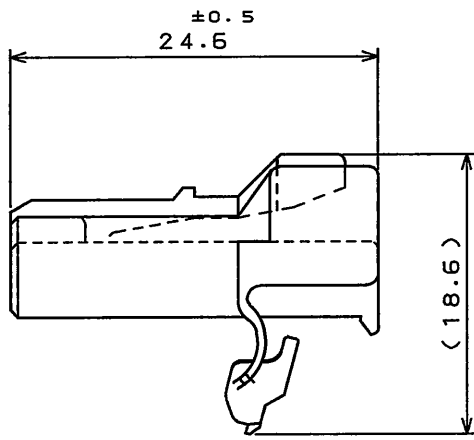
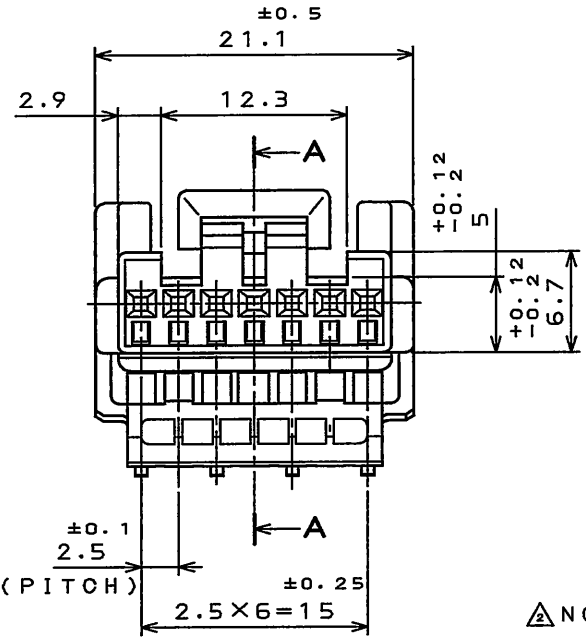
SJ037408
(ON 0NIMARD) 台標理図



版数 REV.	年月日 DATE	DCN NO.	変更内容 DESCRIPTION	製図 DR.	担当 CHK.	査閲 APPD.	承認 APPD.
2	29.Oct.2009	068839	CHANGE DRAWING FORMAT ADD DIMENSION etc		T.MAEDA		T.KUME
3	17.Dec.2009	069168	REVISED DIMENSION	T.KINOSHITA	T.MAEDA		T.Kume



SECT. A-A
(SCALE 5:1)



△NOTE1. THIS PRODUCT IS DIFFERENT FROM IL-A05-7PS-S301(SJ022873) IN COLOR.

△注1. 本品はIL-A05-7S-S301(SJ022873)とは色相のみ異なります。

1	HOUSING △	1	PBT		COLOR: BLACK
符号 NO.	名称 DESCRIPTION	個数 QTY.	材料 MATERIAL	仕上 FINISH	備考 REMARKS
仕様書(SPECIFICATION)	JACS-1309(-E) JAHL-1309(-E) △	第1版(ORIGINAL DATE)	20.Nov.2002	尺度(SCALE)	2:1
公差(GENERAL TOLERANCE)		製図 DR.		シリーズ(SERIES)	IL-A05
寸法(DIMENSION)	角度(ANGLES)	担当 CHK.	S.HARA	名称(TITLE)	IL-A05-7S-S301-B
. ± 0.2	° ±	査閲 APPD.	T.ISHIWA		
.X ± 0.2	°X' ±	承認 APPD.	Y.HAYASHI	質量(MASS)	
.XX ±					
.XXX ±					
				日本航空電子工業株式会社 JAPAN AVIATION ELECTRONICS INDUSTRY, LTD.	図面番号(DRAWING NO.) SJ037408
					版数 (REV.) 3

DOF-0-212F(05.08)

