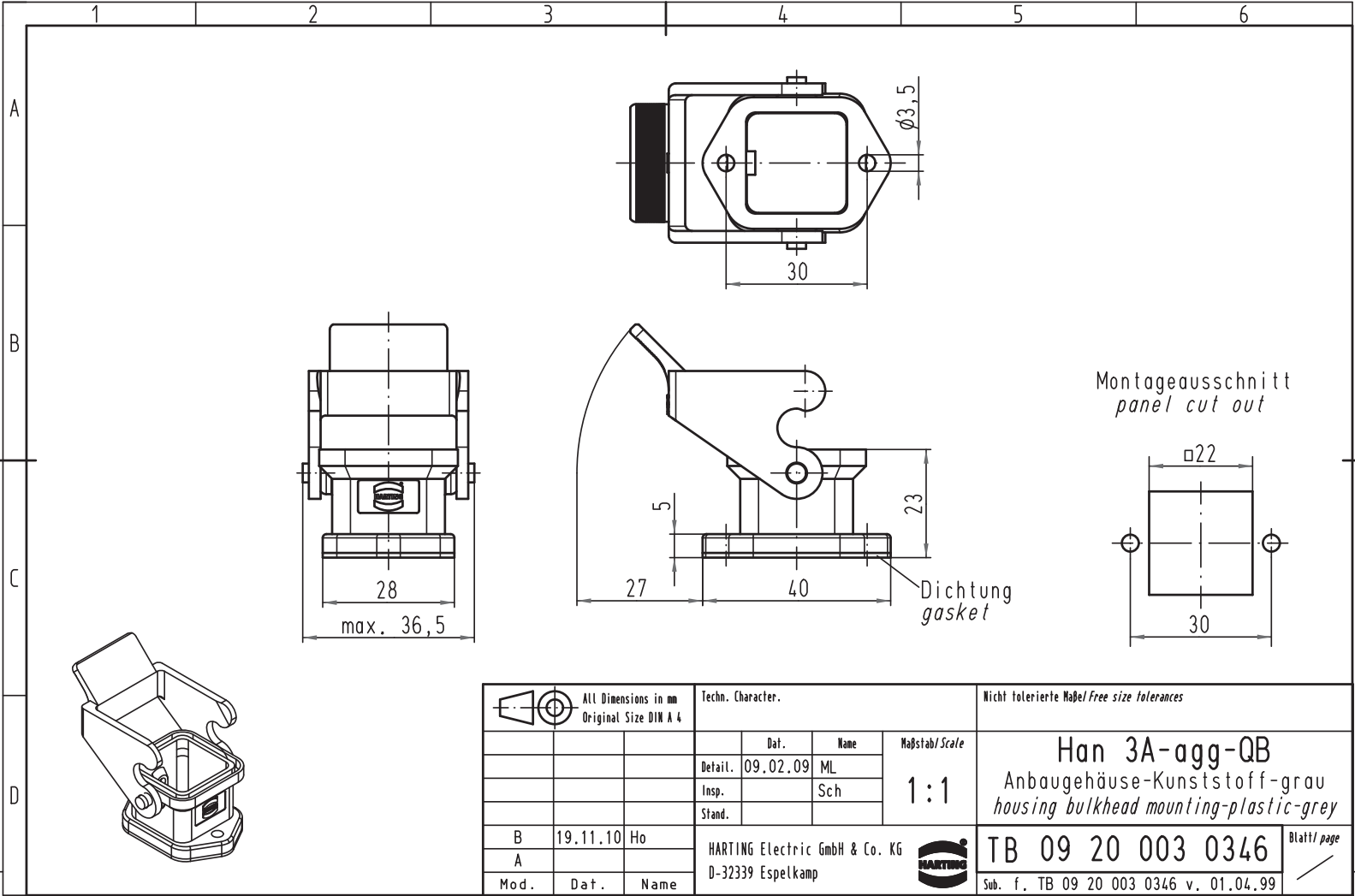


Alle Rechte vorbehalten/ All rights reserved



Montageausschnitt  
panel cut out

All Dimensions in mm Original Size DIN A 4			Techn. Character.			Nicht tolerierte Maß/Free size tolerances		
				Dat.	Name	Maßstab/Scale		
			Detail.	09.02.09	ML	1:1		
			Insp.		Sch			
			Stand.					
B	19.11.10	Ho	HARTING Electric GmbH & Co. KG			<b>TB 09 20 003 0346</b>		
A			D-32339 Espelkamp					
Mod.	Dat.	Name				Sub. f. TB 09 20 003 0346 v. 01.04.99		