

4

3

2

1

NICHT VERMASSTE KANTEN  
SIND NICHT MAßSTÄBLICHÄNDERUNGEN DIE DEM TECH-  
NISCHEN FORTSCHRITT DIENEN,  
BEHALTEN WIR UNS VOR

VERTRAULICH

UNVERÖFFENTLICHTE ZEICHNUNG. ALLE RECHTE  
VORBEHALTEN. VERVIELFÄLTIGUNG UND WEITERGABE  
NUR MIT GENEHMIGUNG DURCH AMP DEUTSCHLAND GMBHZEICHNUNG GESCHÜTZT DURCH  
© COPYRIGHT 1995  
AMP DEUTSCHLAND GMBH  
ALLE RECHTE VORBEHALTEN

REV.

ÄNDERUNG

DATUM

NAME

0

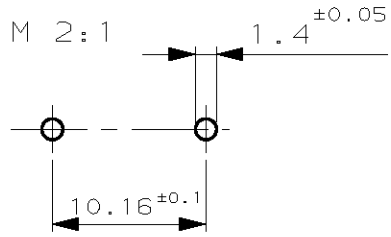
ZEICHNUNG NEU ERSTELLT

19.10.95

F.RDT

NUMMER 966 835

VERWENDET FÜR -

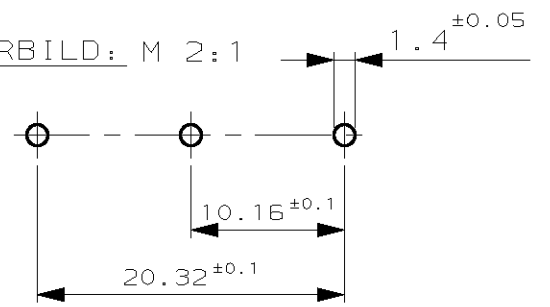
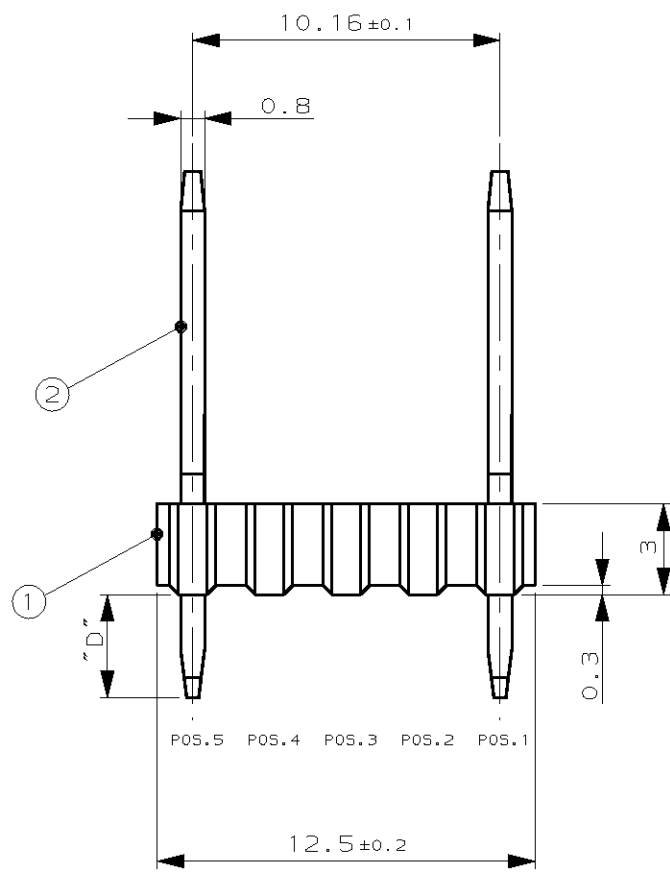
CAD-ORIGINAL  
ZEICHNUNG NICHT ÄNDERNLOK  
AI  
DIST  
IWAR NR. 95-9639  
PASSEND ZU -BOHRBILD: M 2:1  


BEMERKUNGEN:

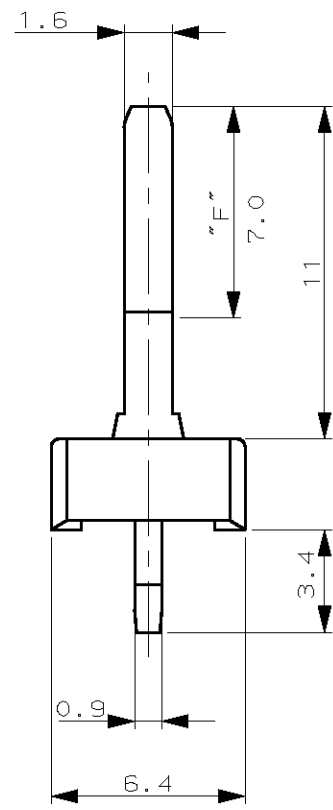
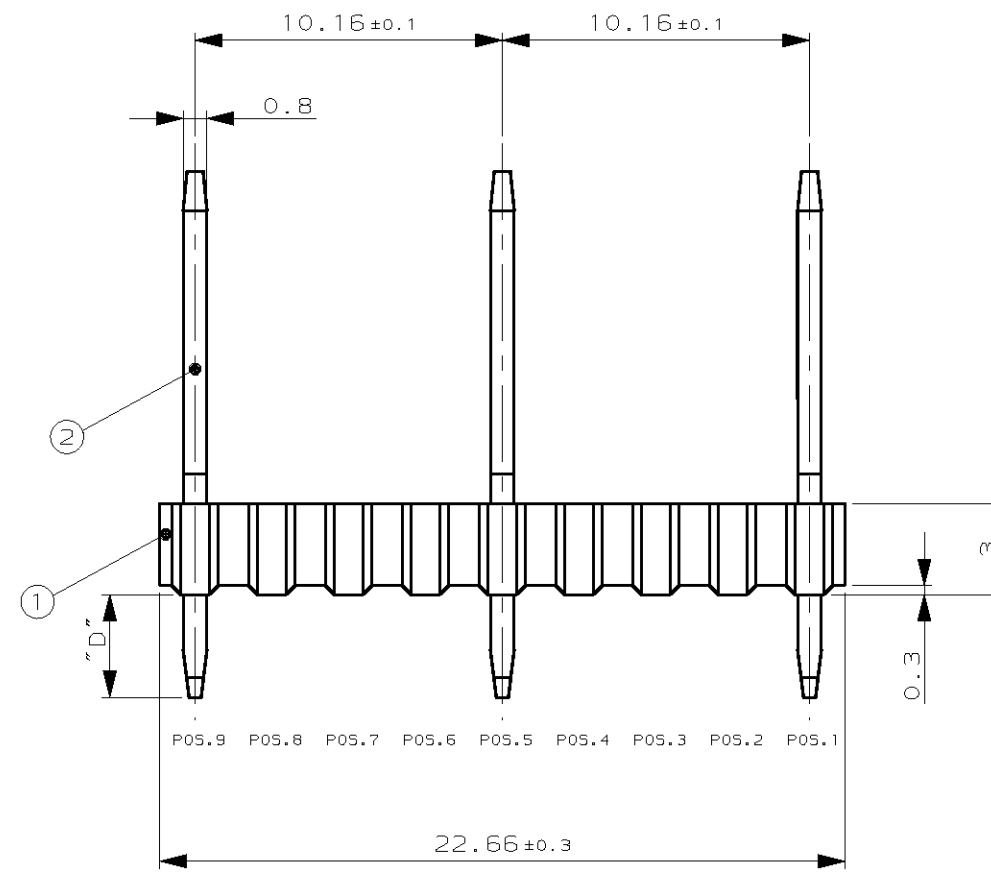
⚠ BEREICH "F": 0.8µm Au ÜBER 1.27µm Ni  
 ⚠ BEREICH "D": 2.5µm - 5µm Sn ÜBER 1.27µm Ni

⚠ KAMMER POS.2, POS.3 UND POS.4 NICHT BESTÜCKT

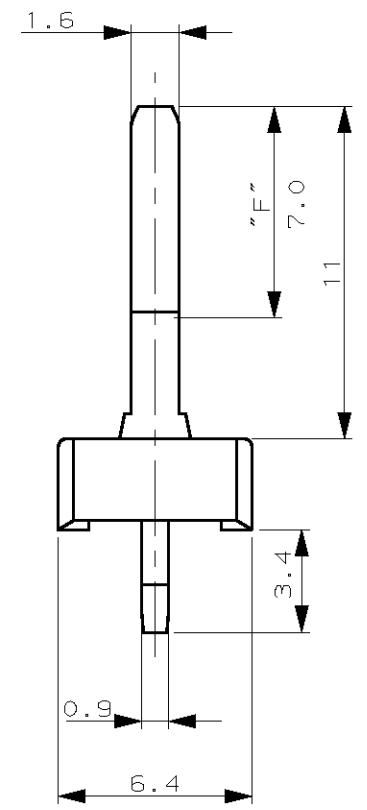
⚠ KAMMER POS.2, POS.3, POS.4, POS.6, POS.7 UND POS.8 NICHT BESTÜCKT

BOHRBILD: M 2:1  



966 835-2 ⚠

966 835-3 ⚠



ZEICHNUNG GÜLTIG AB .KW 43/95.					
<b>AMP</b>   AMP DEUTSCHLAND GmbH D-63225 Langen					
BENENNUNG					
AMPMODU I STIFTLAISTE RASTER 10.16					
TOLERIERUNG DIN ISO 8015 ALLGEMEINTOLERANZEN DIN ISO 2768-mK		FORMAT A3		ZEICHNUNGS-NR. 966 835	
MASSTAB 4:1 (2:1)		BLATT 1 VON 1		REV. 0	
3	2	2	AMPMODU I KONTAKTSTIFT	CuZn	⚠
1	1	1	AMPMODU I STIFTGEHÄUSE	PBTP	GRÜN
966 835-3	966 835-2	POS.	BENENNUNG EINZELTEIL	WERKSTOFF	OBERFLÄCHE FARBE
BESTELL-NR.			GEZ. F. REICHARDT	19-10-95	GEPR. M. SCHAARSCHMIDT

AMP-EN-554 REV 9-93

30-JUL-92 11:34:08 mn5530 /home/amp12.germ/m2d/sheet s.customer.ma3