

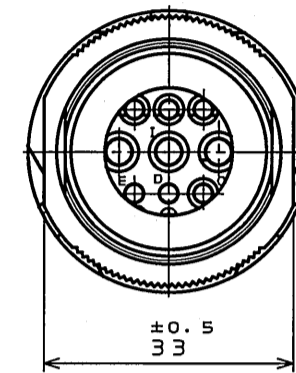
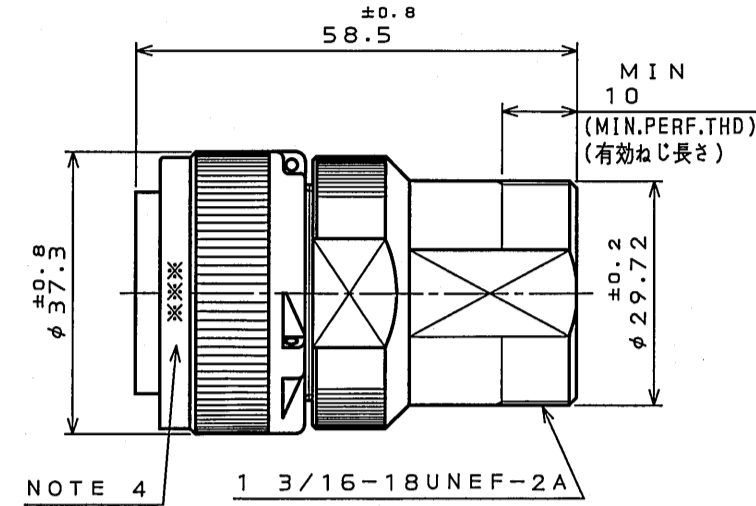
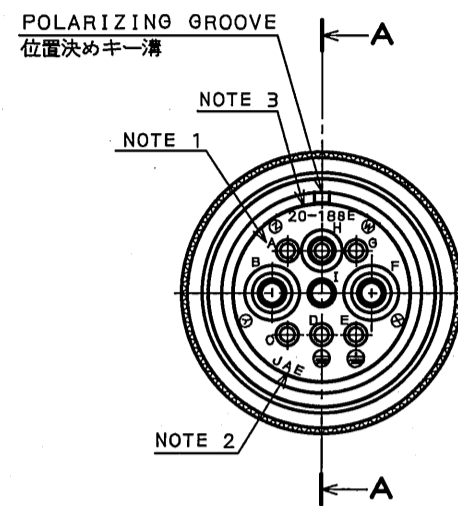
版数 REV.	年月日 DATE	DCN NO.	変更内容 DESCRIPTION	製図 DR.	担当 CHK.	査閲 APPD.	承認 APPD.

DESIGNATION

命名法

JL04V-6A20-18SE-EB-R

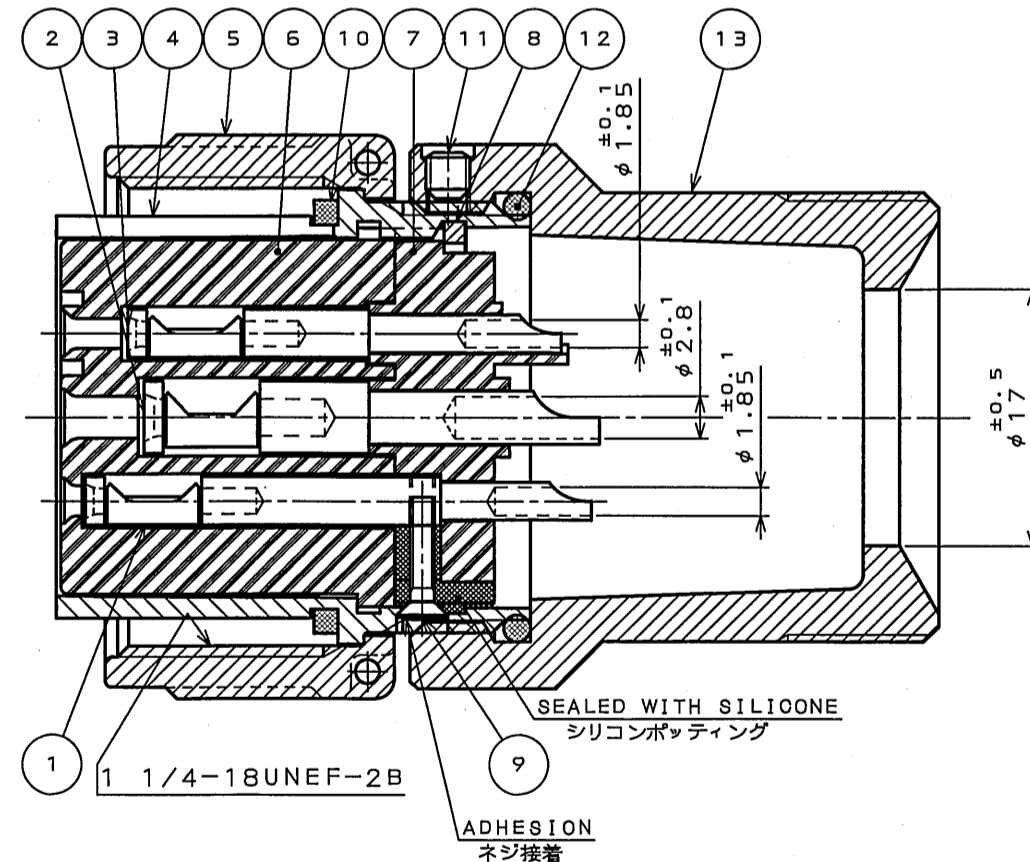
SERIES	JL04V
PLUG (STRAIGHT)	6A
CLASS	20
SHELL SIZE	18
CONTACT ARRANGEMENT	SE
SOCKET CONTACT	EB
WITH PROTECTIVE EARTH CONTACT	R
WITH END BELL	
SUFFIX	



- NOTE 1. CONTACT POSITION NUMBER IS MARKED IN THE AREA SHOWN. EARTH MARK (⊕) IS MARKED NEAR BY CONTACT No. "D,E".
2. COMPANY LOGO "JAE" APPEARS IN THE AREA SHOWN.
3. CONTACT ARRANGEMENT NUMBER "20-18SE" IS MARKED IN THE AREA SHOWN.
4. PRODUCTION LOT NUMBER ARE MARKED AS INDICATED.

※※※ MANUFACTURER MONTH (1~9, X, Y, Z)
(JAN.~SEP., OCT., NOV., DEC.)

MANUFACTURER YEAR ('05, '06, '07, ...)



SECT. A-A
(SCALE 2:1)

特別管理品目
SPECIAL CONTROL ITEM
TUV

SPECIFICATION

NUMBER OF CONTACT	: 3X#12
	: 6X#16
RATED VOLTAGE	: #12 CONTACT 250VAC
	: #16 CONTACT 100VAC
RATED CURRENT	: #12 23A MAX. per CONTACT
	: #16 13A MAX. per CONTACT
DIELECTRIC WITHSTANDING VOLTAGE	: 2000VAC
INSULATION RESISTANCE	: 5000MΩ MIN. (AT 500VDC)
	(NOT MATED CONDITION)
APPLICABLE WIRE	: #12 CONTACT 3.5# MAX.
	: #16 CONTACT 1.25# MAX.

仕様

コネクタ	: #12コネクタ 3本
	: #16コネクタ 6本
定格電圧	: #12コネクタ 250VAC
	: #16コネクタ 100VAC
定格電流	: #12コネクタ 23A/1芯
	: #16コネクタ 13A/1芯
耐電圧	: 2000VAC
絶縁抵抗	: 5000MΩ以上 (DC500Vにて)
導電線径	: #12コネクタ 3.5# 以下
	: #16コネクタ 1.25# 以下

- 注1. 図示の位置に端子番号を表示する。又、保護回路接続 (D, E端子) は ⊕ で表す。
2. 図示の位置に社名【JAE】を表示する。
3. 図示の位置にインサート名【20-18SE】を表示する。
4. 図示の位置に製造ロットNo.を表示する。
- ※※※ 製造月 (1~9月, X:10月, Y:11月, Z:12月)
- 製造年 ('05, '06, '07, ...)

NO.	DESCRIPTION	QTY.	MATERIAL	FINISH	REMARKS
13	STRAIGHT END BELL	1	ALUMINUM ALLOY	ZINC PLATING	COLOR:BLACK SYSTEM INTERFERENCE COLOR
12	"O" RING	1	SYNTHETIC RUBBER	NONE	COLOR:BLACK
11	SET SCREW	1	STEEL	ZINC PLATING	COLOR:BLACK SYSTEM INTERFERENCE COLOR
10	GASKET	1	SYNTHETIC RUBBER	NONE	COLOR:BLACK
9	SCREW (M1.7)	2	COPPER ALLOY	NICKEL PLATING	
8	RETAINING RING	1	COPPER ALLOY	ZINC PLATING	COLOR:BLACK SYSTEM INTERFERENCE COLOR
7	REAR INSULATOR	1	SYNTHETIC RESIN	NONE	COLOR:BLACK
6	FRONT INSULATOR	1	SYNTHETIC RESIN	NONE	COLOR:BLACK
5	COUPLING NUT	1	ALUMINUM ALLOY	ZINC PLATING	COLOR:BLACK SYSTEM INTERFERENCE COLOR
4	BARREL	1	ALUMINUM ALLOY	ZINC PLATING	COLOR:BLACK SYSTEM INTERFERENCE COLOR
3	#16 CONTACT(LINE)	4	COPPER ALLOY	SILVER PLATING	CONTACT NO.:A,C,G,H
2	#12 CONTACT(LINE)	3	COPPER ALLOY	SILVER PLATING	CONTACT NO.:B,F,I
1	#16 CONTACT(EARTH)	2	COPPER ALLOY	SILVER PLATING	CONTACT NO.:D,E

仕様書 (SPECIFICATION)	第1版 (ORIGINAL DATE)	尺度 (SCALE)	シリーズ (SERIES)	日本航空電子工業株式会社 JAPAN AVIATION ELECTRONICS INDUSTRY, LTD.
JACS-5080,T95-4	21.Dec.2005	1:1	JL04V	
名称 (TITLE)				
公差 (GENERAL TOLERANCE)	製図 DR.	担当 OHK.	JL04V-6A20-18SE -EB-R	図面番号 (DRAWING NO.) SJ105438
寸法 (DIMENSION) 角度 (ANGLES)	製図 DR.	査閲 APPD.		
. ±0.8 X° ± .X ±0.4 X°X' ± .XX ±0.1 X°X' ± .XXX ±	製図 DR.	承認 APPD.		