

5

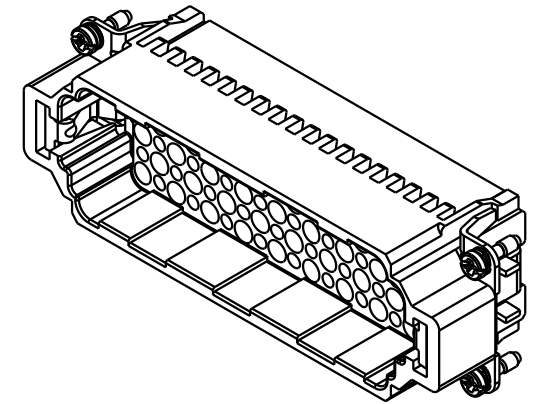
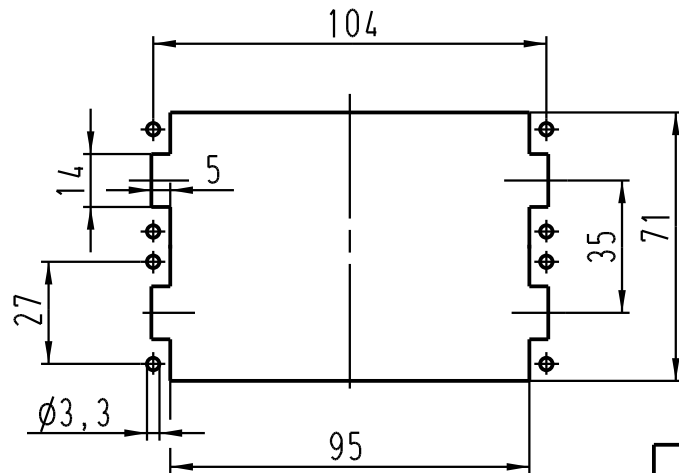
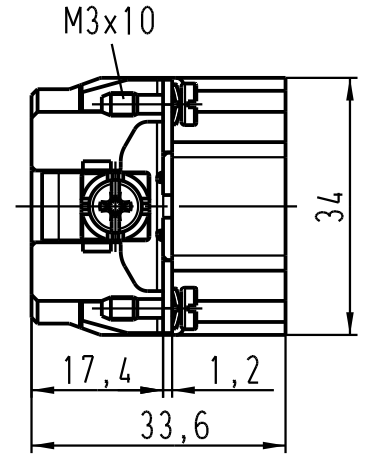
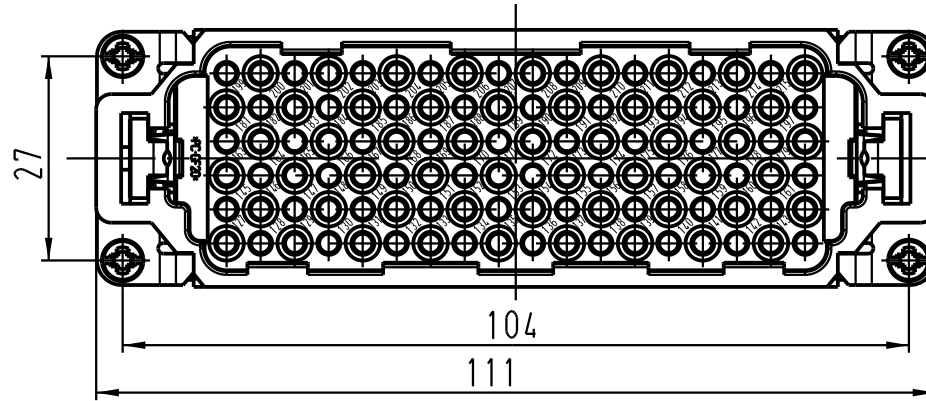
4

3

2

1

Montageausschnitt /
panel cut out
1:2



		Techn. Character.			Nicht tolerierte Masse / Free size tolerances	
			Dat.	Name	Massstab / Scale 1:1 1:2	Han 108DD-M-c (109-216) Stifteinsatz / male insert
	Detail.	24.06.03	Ho			
	Insp.		KR			
	Stand.					
410513	HARTING Electric GmbH & Co. KG		D-32339 Espelkamp		Blatt / page	
Mod.	Dat.	Name				