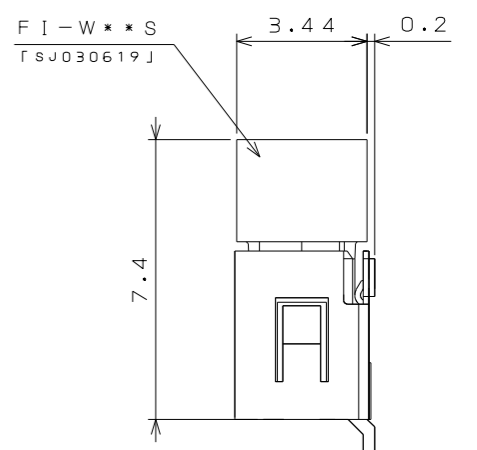
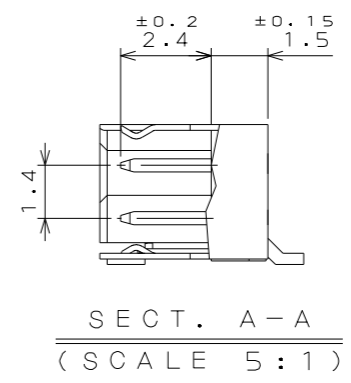
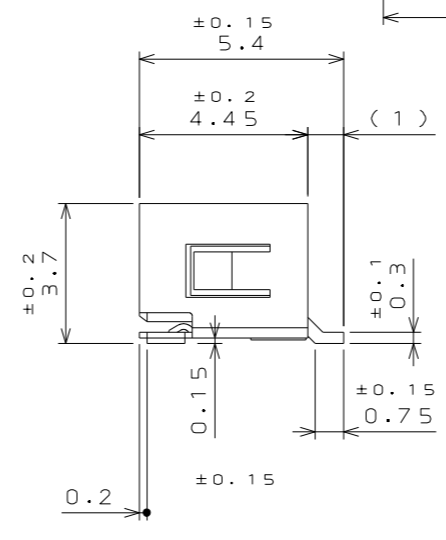
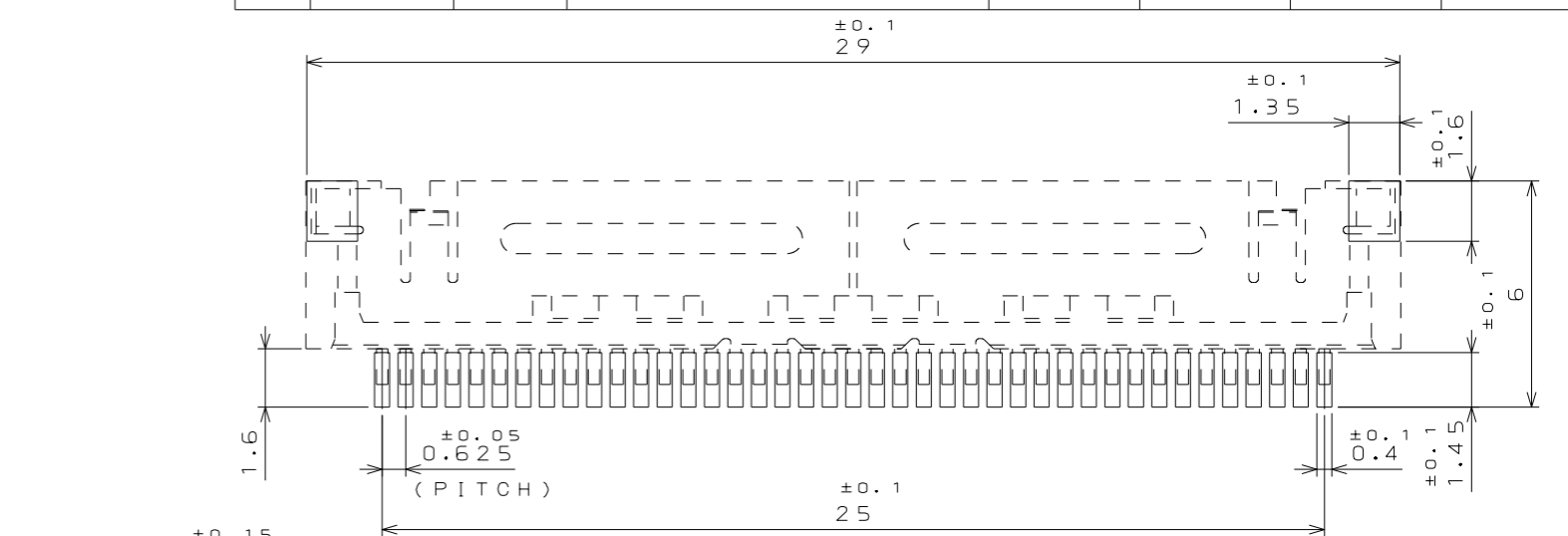
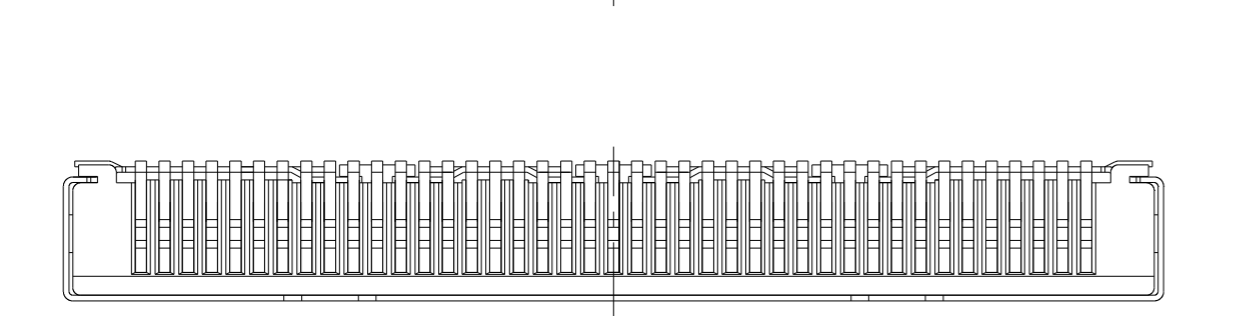
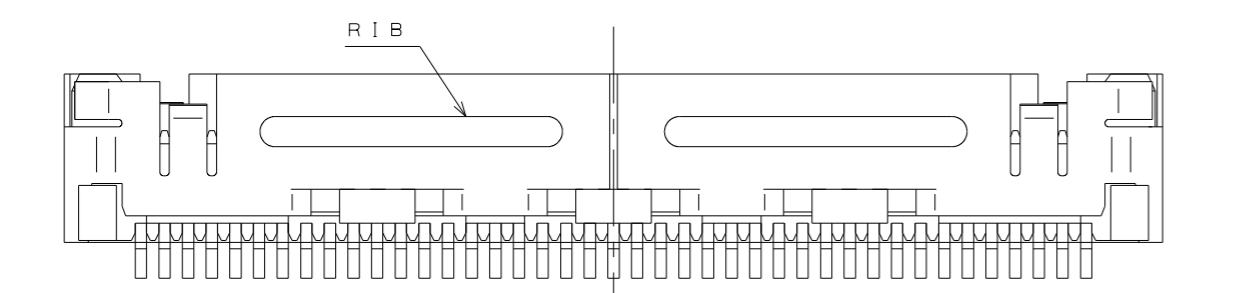
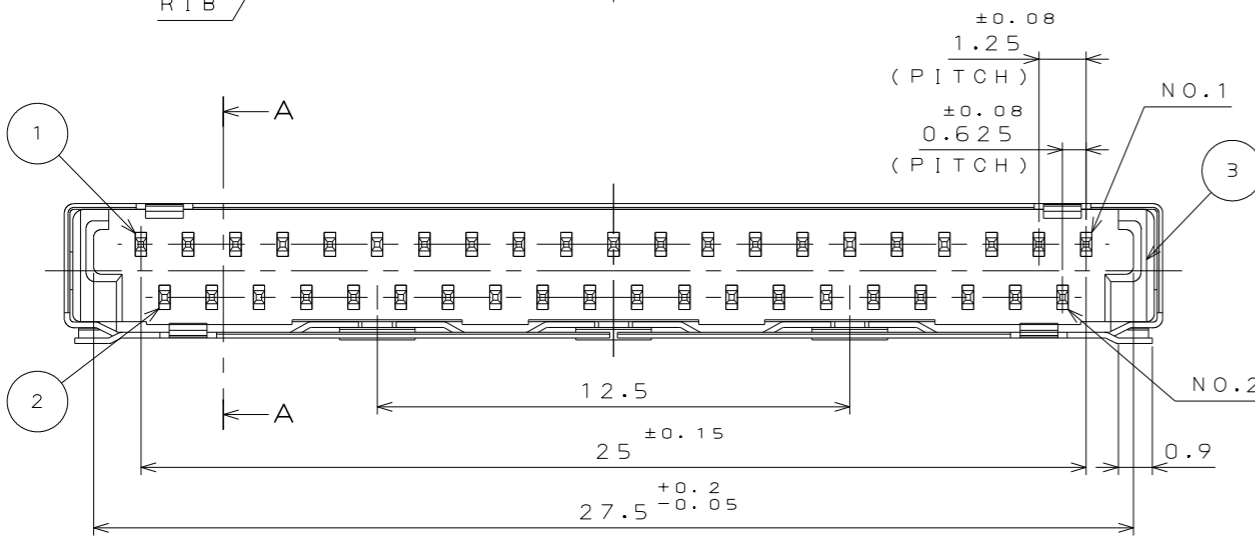
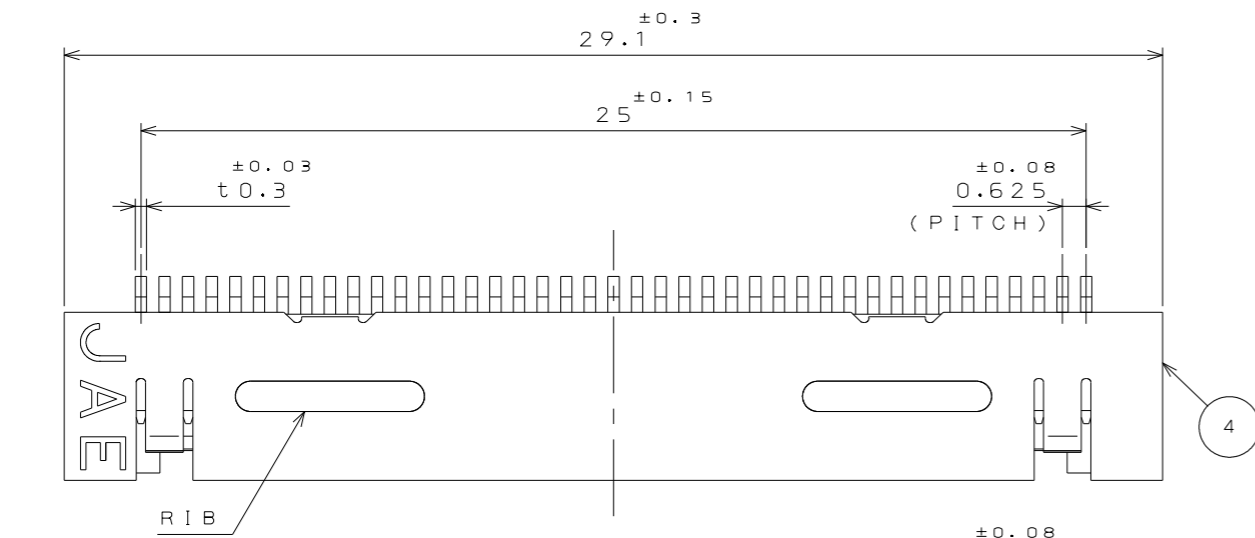


∠09001PS

('ON ΘNIMVARD) 台機理図

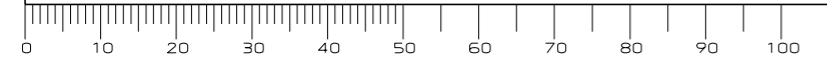
版数 VER.	年月日 DATE	CN NO.	変更内容 DESCRIPTION	製図 DR.	担当 CHK.	査閲 APPD.	承認 APPD.
1	4.Jun.2014	009223	CORRECT SPELL		J.SHINDOU	T.YAMAJI	K.IBARAKI



COUNTERPART CONNECTOR (SCALE 5:1)
相手側コネクタ

4	SHELL	1	COPPER ALLOY	TIN PLATING Δ	
3	INSULATOR	1	GLASS FILLED PPS		UL94V-0 BLACK
2	CONTACT2	20	COPPER ALLOY	GOLD OVER NICKEL	TERMINAL AREA: (LEAD FREE)TIN/TIN ALLOY
1	CONTACT1	21	COPPER ALLOY	GOLD OVER NICKEL	TERMINAL AREA: (LEAD FREE)TIN/TIN ALLOY
符号 NO.	名称 DESCRIPTION	個数 QTY.	材料 MATERIAL	仕上 FINISH	備考 REMARKS
仕様書 (SPECIFICATION)		第1版 (ORIGINAL DATE) 22.Jan.2004		尺度 (SCALE) 5:1	シリーズ (SERIES) FI
一般公差 (GENERAL TOLERANCE)		製図 DR.	H.YOKOO	名称 (TITLE) FI-WE41P-HFE	
寸法 (DIMENSION)		担当 CHK.	T.YAMAJI		
角度 (ANGLES)		査閲 APPD.	M.SUZUKI		
単位 (UNIT): mm		承認 APPD.	Y.ICHIYAMA		
. ±0.8	X° ±			質量 (MASS)	日本航空電子工業株式会社 JAPAN AVIATION ELECTRONICS INDUSTRY, LTD. 図面番号 (DRAWING NO.) SJ100607
.X ±0.4	X°X' ±				
.XX ±0.1					版数 (VER.) 2
.XXX ±					

DCF-C-212H(12.08)



WISDOM承認 2014/06/11