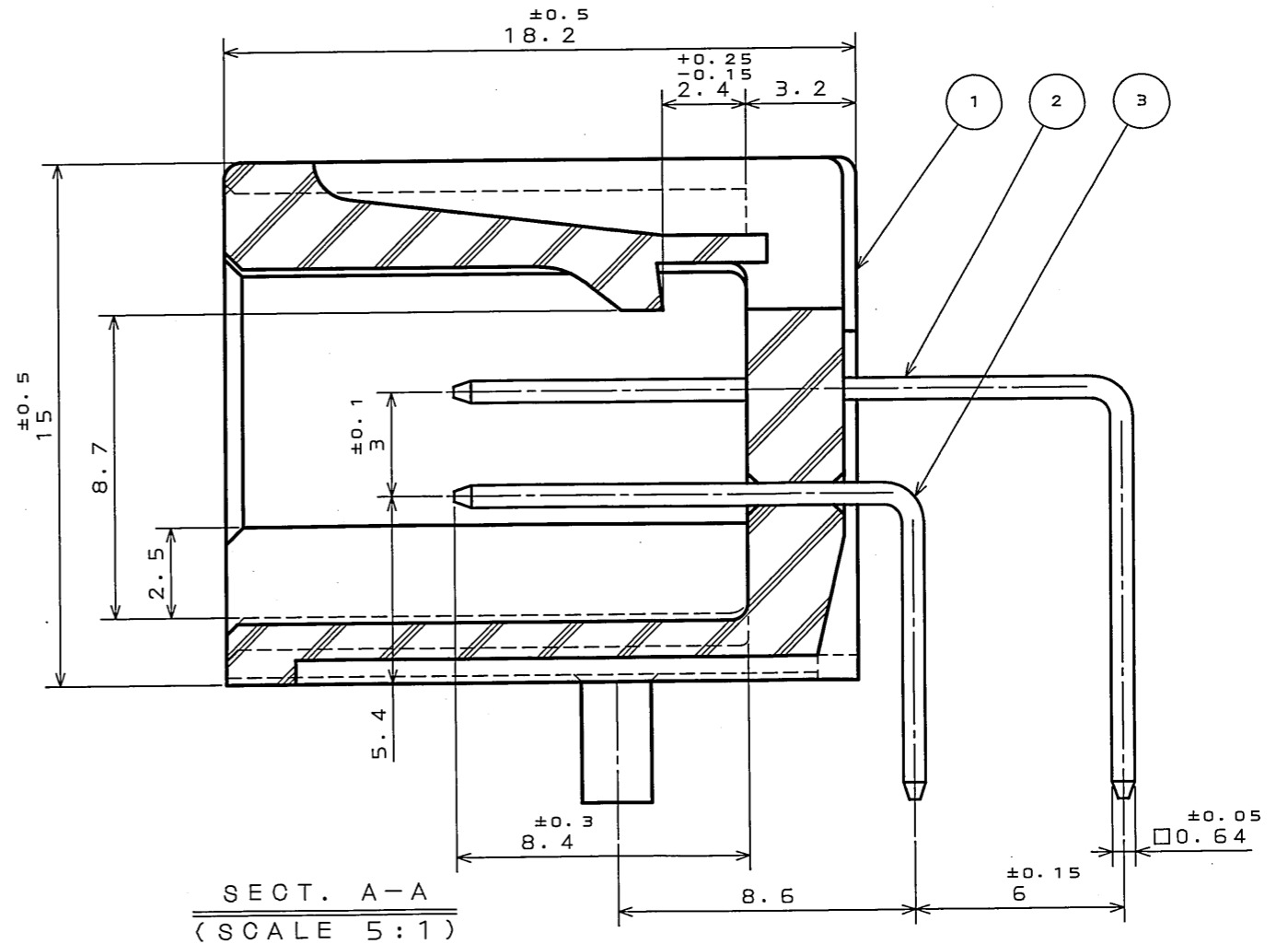
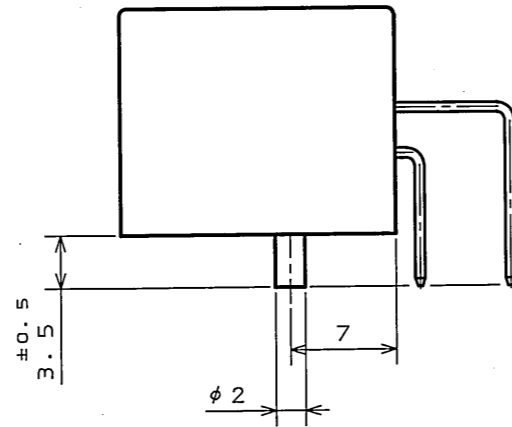
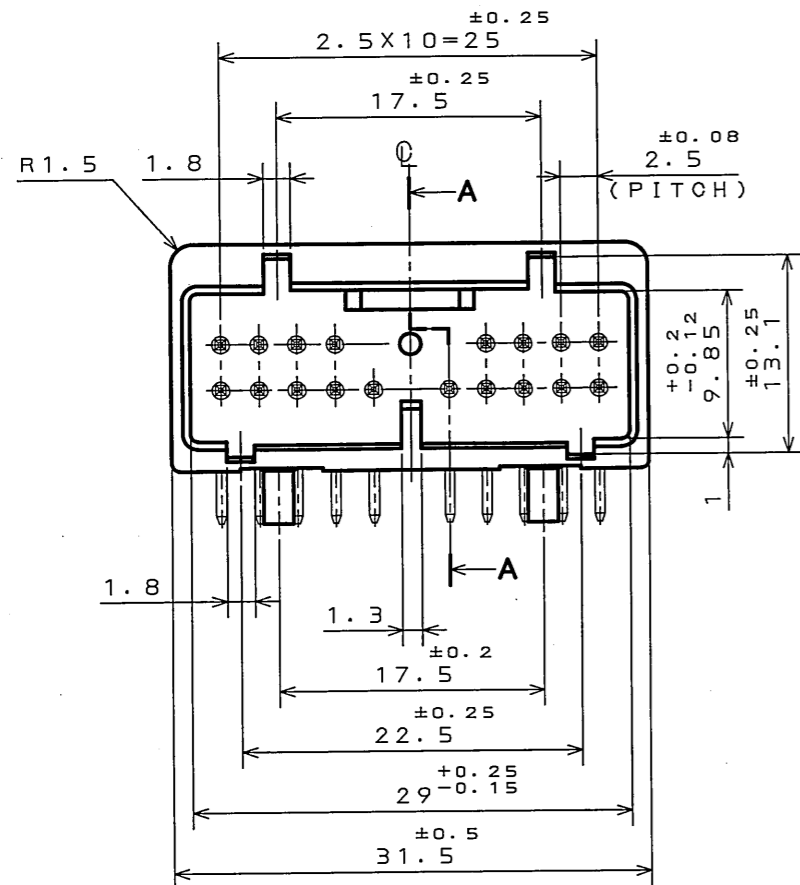
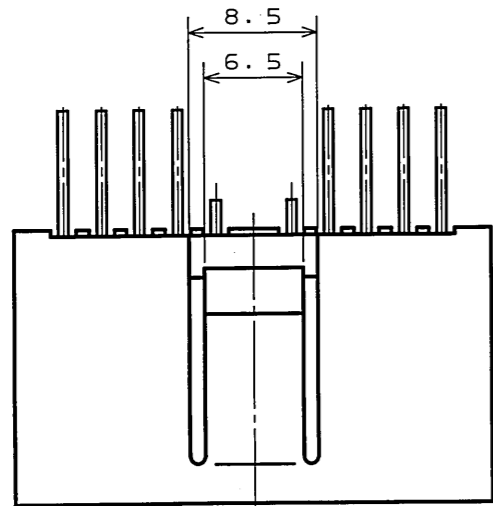
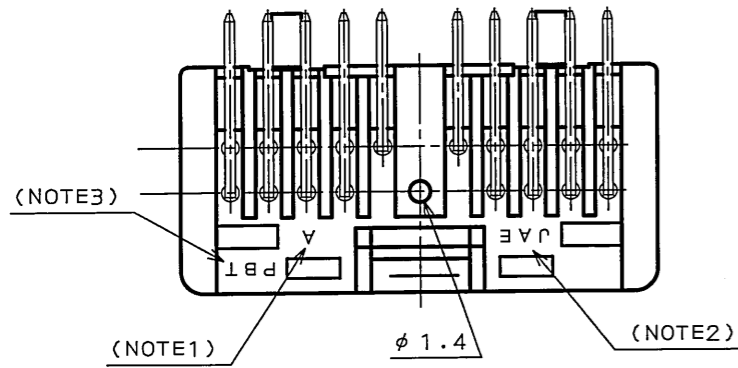


SJ024575  
(DRAWING NO.)

版数 REV.	年月日 DATE	DCN NO.	変更内容 DESCRIPTION	製図 DR.	担当 CHK.	査閲 APPD.	承認 APPD.
2	8.Sep.2003	053208	CHANGED TO BILINGUAL AND ADDED SPECIFICATION NO.		S.HARA	<i>T. Ichimori</i>	<i>K. Takeda</i>



SECT. A-A  
(SCALE 5:1)

- NOTE1. MOLD CAVITY DESIGNATOR APPEARS IN RAISED LETTERS. 注1. 金型マークを浮き出す。  
 2. COMPANY LOGO "JAE" APPEARS IN RAISED LETTERS. 注2. 社標を浮き出す。  
 3. MATERIAL MARK APPEARS IN RAISED LETTERS. 注3. 材料マークを浮き出す。  
 4. CONTACT TIP IS NOT PLATED AT POINT OF BREAK OFF. 注4. コンタクト先端部に、めっきは付かない。

3	CONTACT B	10	BRASS	TIN PLATING	
2	CONTACT A	8	BRASS	TIN PLATING	
1	INSULATOR	1	P B T		COLOR: GREEN
符号 NO.	名称 DESCRIPTION	個数 QTY.	材料 MATERIAL	仕上 FINISH	備考 REMARKS
仕様書 (SPECIFICATION) JACS-1309		第1版 (ORIGINAL DATE) 13.Dec.1989		尺度 (SCALE) シリ-7 (SERIES) IL-A05-18P-D3L2	
公差 (GENERAL TOLERANCE)		製図 DR.		名称 (TITLE) Reference Only	
寸法 (DIMENSION)		担当 CHK. Y. ICHIYAMA		JAPAN AVIATION ELECTRONICS INDUSTRY, LTD.	
角度 (ANGLES)		査閲 APPD. I. IIMORI		図面番号 (DRAWING NO.) SJ024575	
. ±0.2		承認 APPD. K. TAKEDA		重量 (WEIGHT)	
.X ±0.2				版数 (REV.) 2	
.XX ±					
.XXX ±					

DOF-0-212E(03.08)

