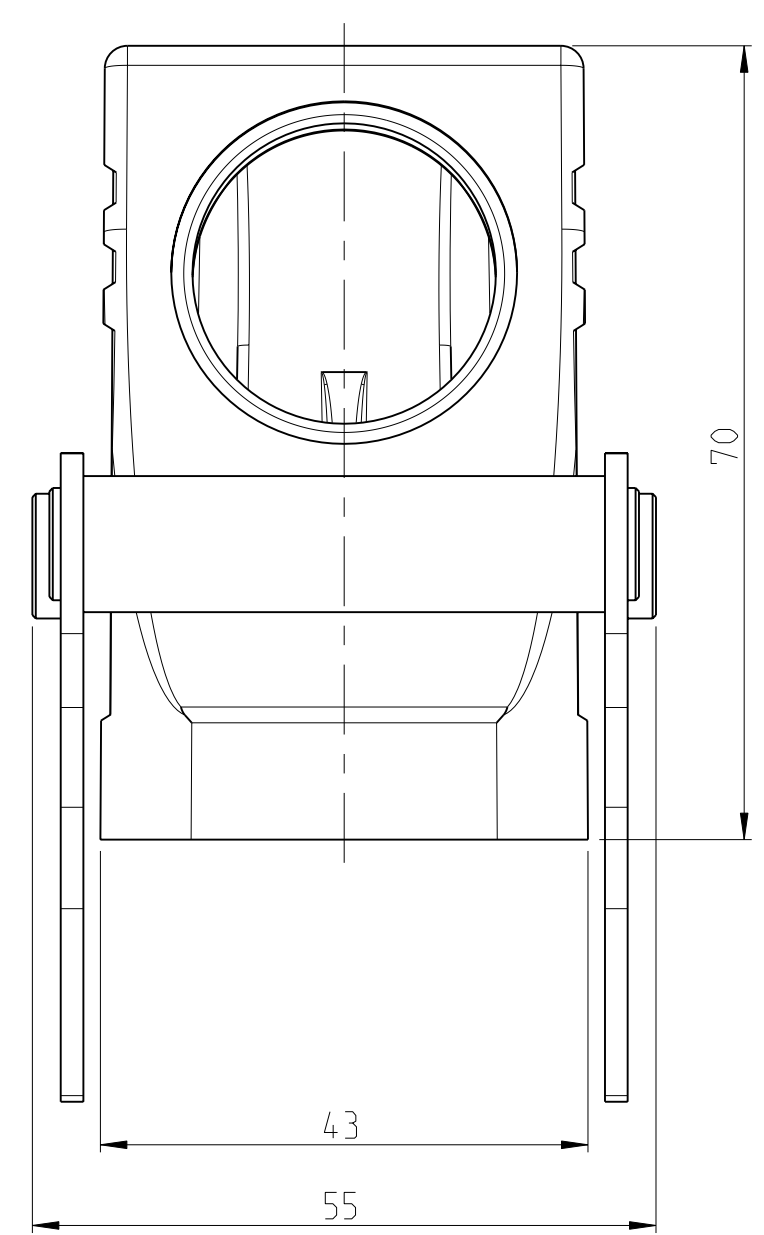
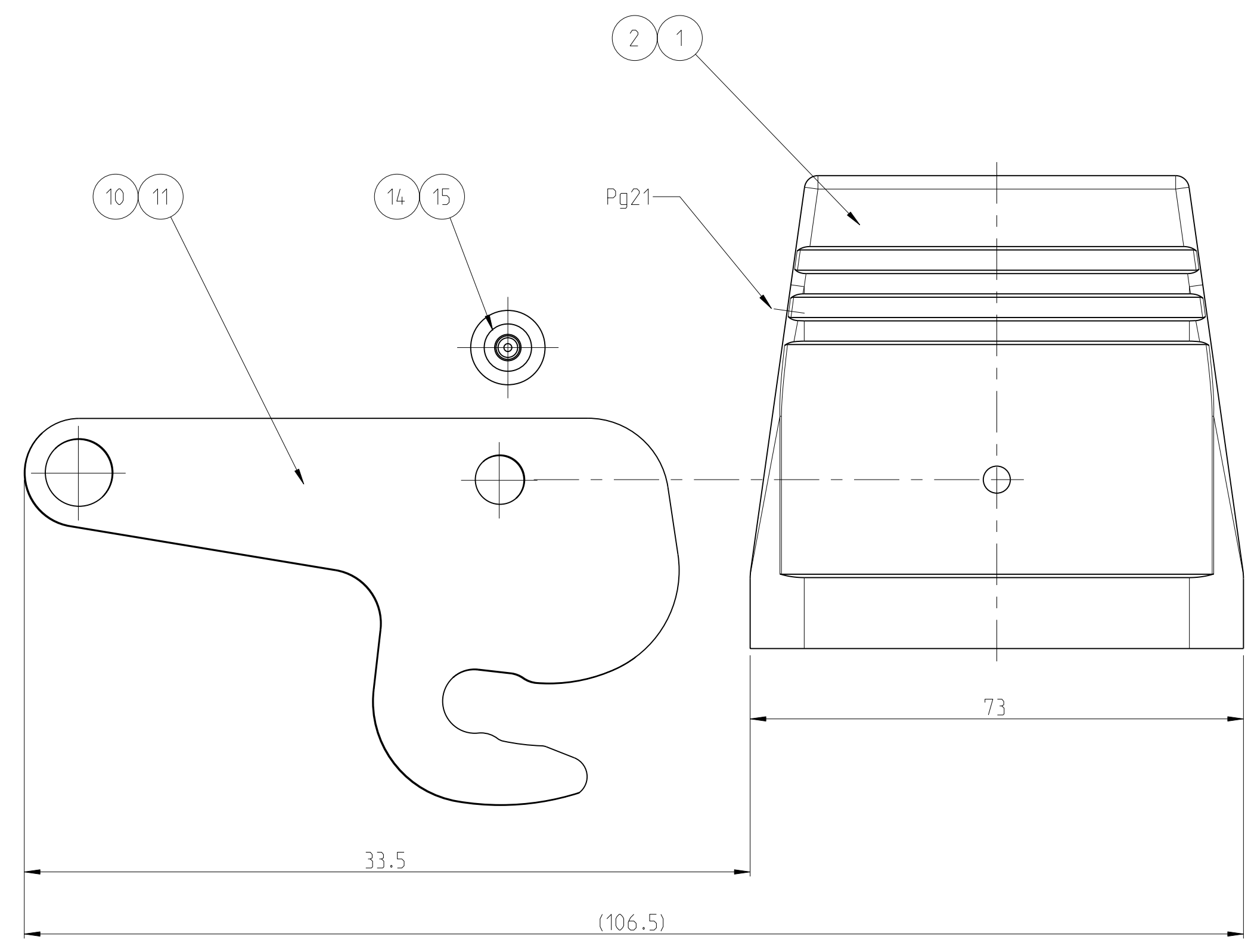
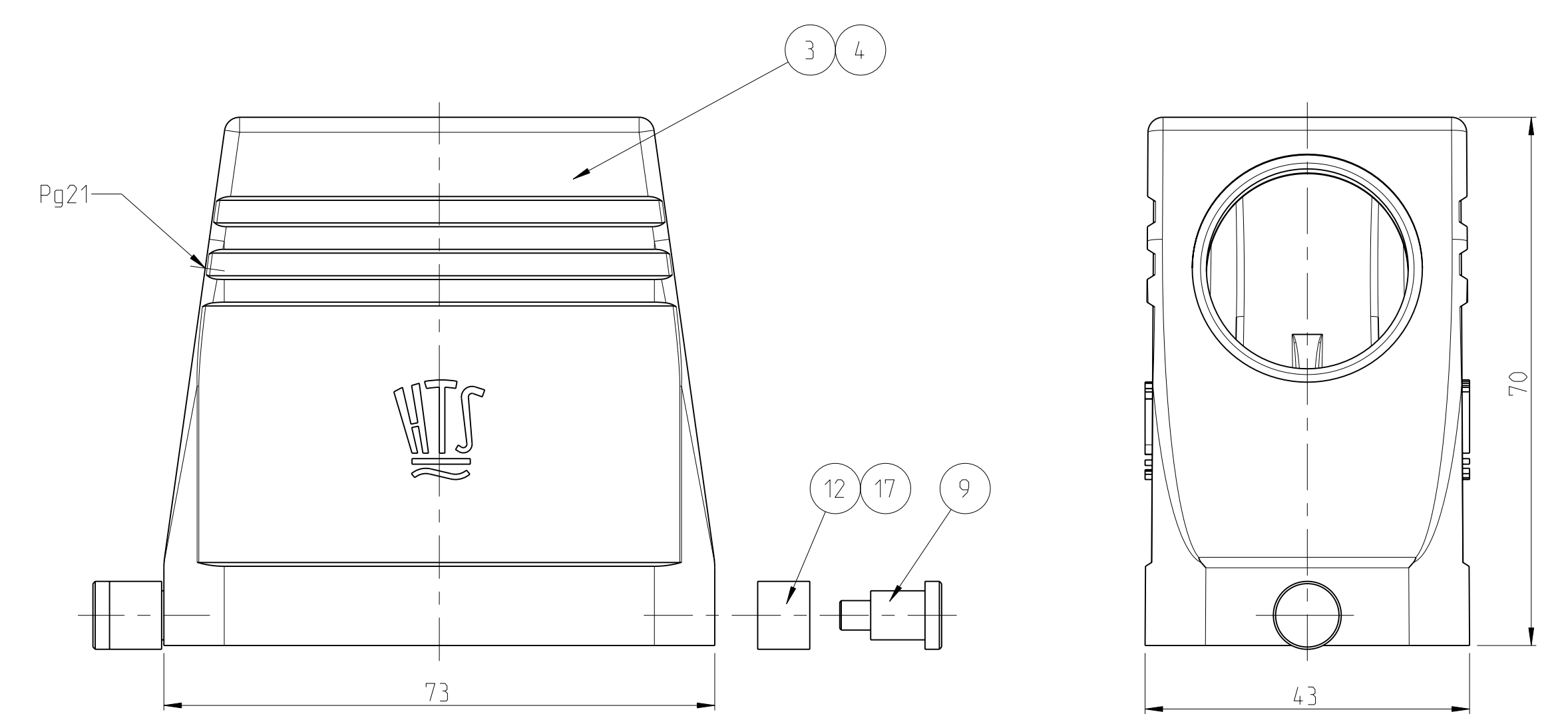
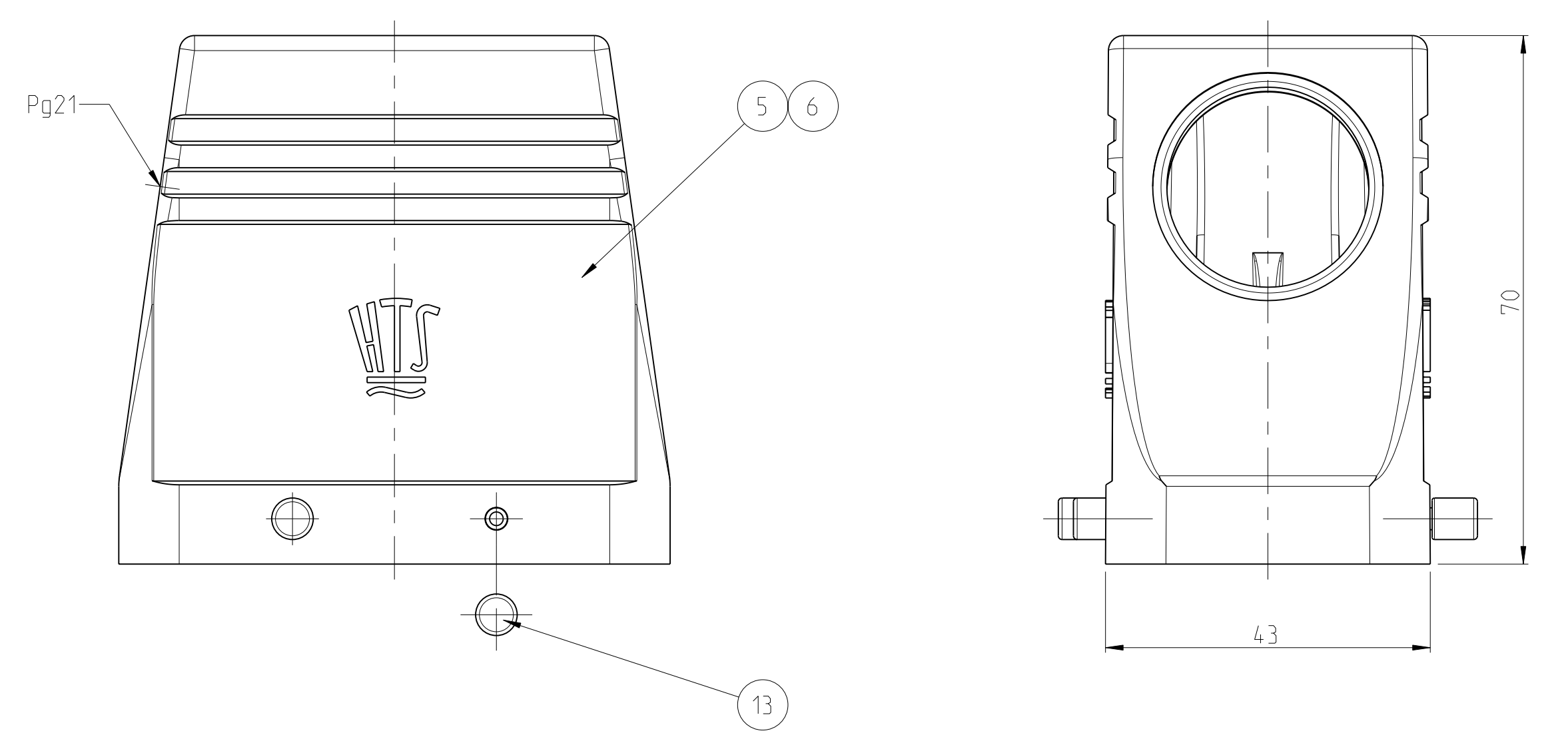
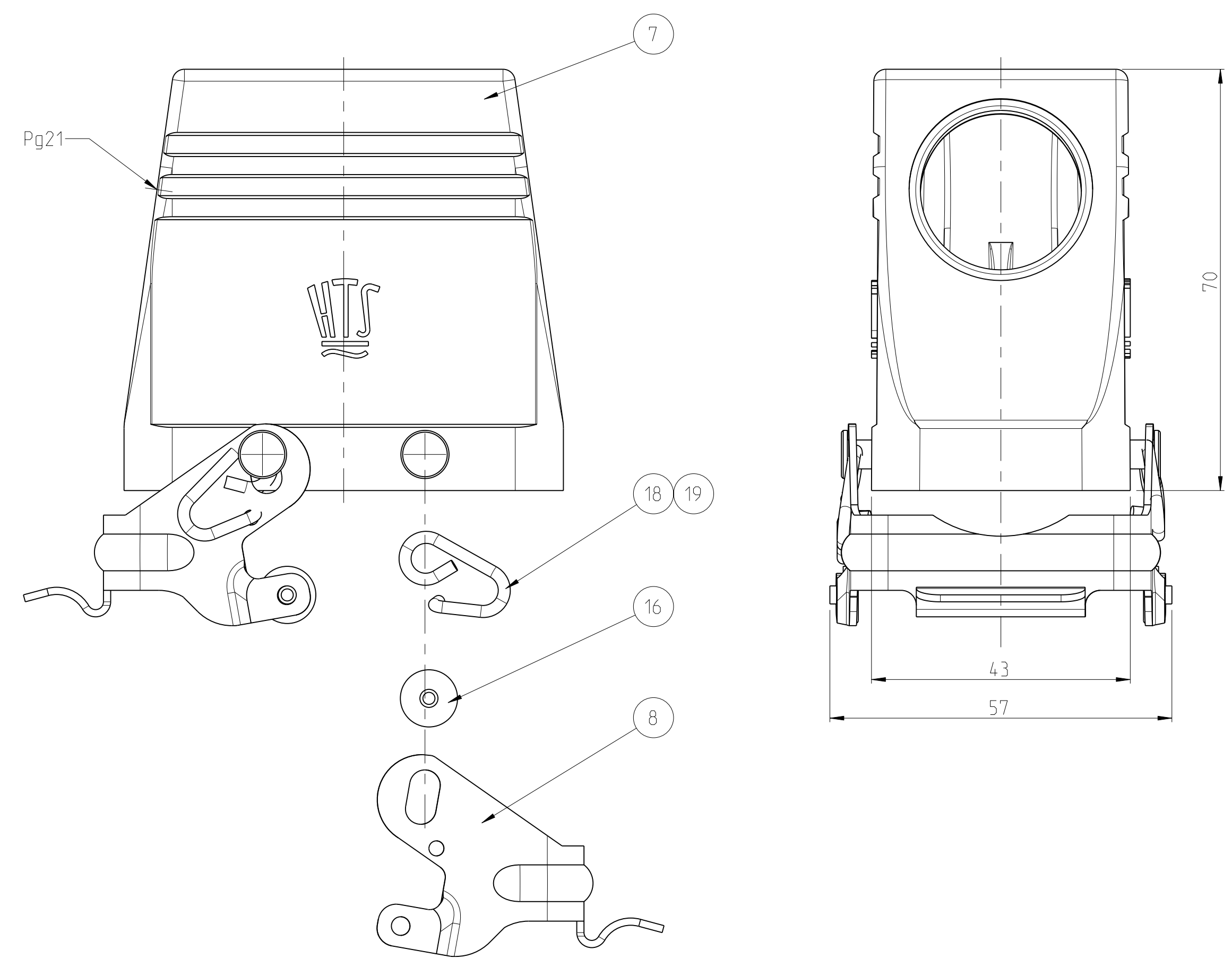


LOC	DIST	REVISIONS			
P	LTB	DESCRIPTION	DATE	DWN	APVD
B1		ECR-11-013858	04.JUL.2011	SR	PF



QTY	DESCRIPTION	MATERIAL	SURFACE	COLOR	ITEM
2	BÜGELFEDER LINKS	FEDERSTAHLDRAHT	VERZINKT		19
2	BÜGELFEDER RECHTS	FEDERSTAHLDRAHT	VERZINKT		18
	GLEITROLLE	STAHL	VERZINKT	BLUE	17
4	BÜGELHALTER	STAHL	VERZINKT	BLUE	16
	BÜGELHALTER ZENTRALBÜGEL	V2A			15
	BÜGELHALTER ZENTRALBÜGEL	STAHL	VERZINKT	BLUE	14
4	BÜGELBOLZEN	V2A			13
	BÜGELBOLZEN	V2A			12
	ZENTRAL-BÜGEL	V2A			11
	ZENTRAL-BÜGEL	STAHL	VERZINKT	BLUE	10
	LB-BÜGEL	STAHL	VERZINKT	BLUE	9
2	VS-BÜGEL	STAHL	VERZINKT	BLUE	8
1	HOOD HD.24	ALUMINIUM/ALU		GREY	7
	HOOD HD.24	ALUMINIUM/ALU	ALUMINIUM OXID	BLACK	6
	HOOD HD.24	ALUMINIUM/ALU		GREY	5
	HOOD HD.24	ALUMINIUM/ALU	ALUMINIUM OXID	BLACK	4
	HOOD HD.24	ALUMINIUM/ALU		GREY	3
	HOOD HD.24	ALUMINIUM/ALU	ALUMINIUM OXID	BLACK	2
	HOOD HD.24	ALUMINIUM/ALU		GREY	1

THIS DRAWING IS A CONTROLLED DOCUMENT. DWN: R.SCHNEIDER 04.JUL.2011  
 CBY: T.SCHNURPEIL 04.JUL.2011

STE TE Connectivity

NAME: Hood HD.24  
 ASSY HD.24.STS.1.21.G

SIZE: A1 CAGE CODE: 00779 DRAWING NO: 1102496

CUSTOMER DRAWING SCALE: 5:1 SHEET: 1 OF 1 REV: B1