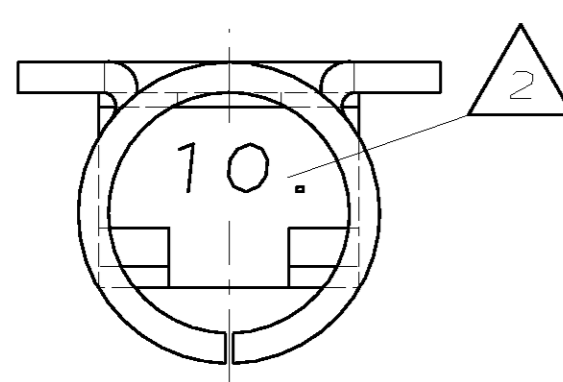
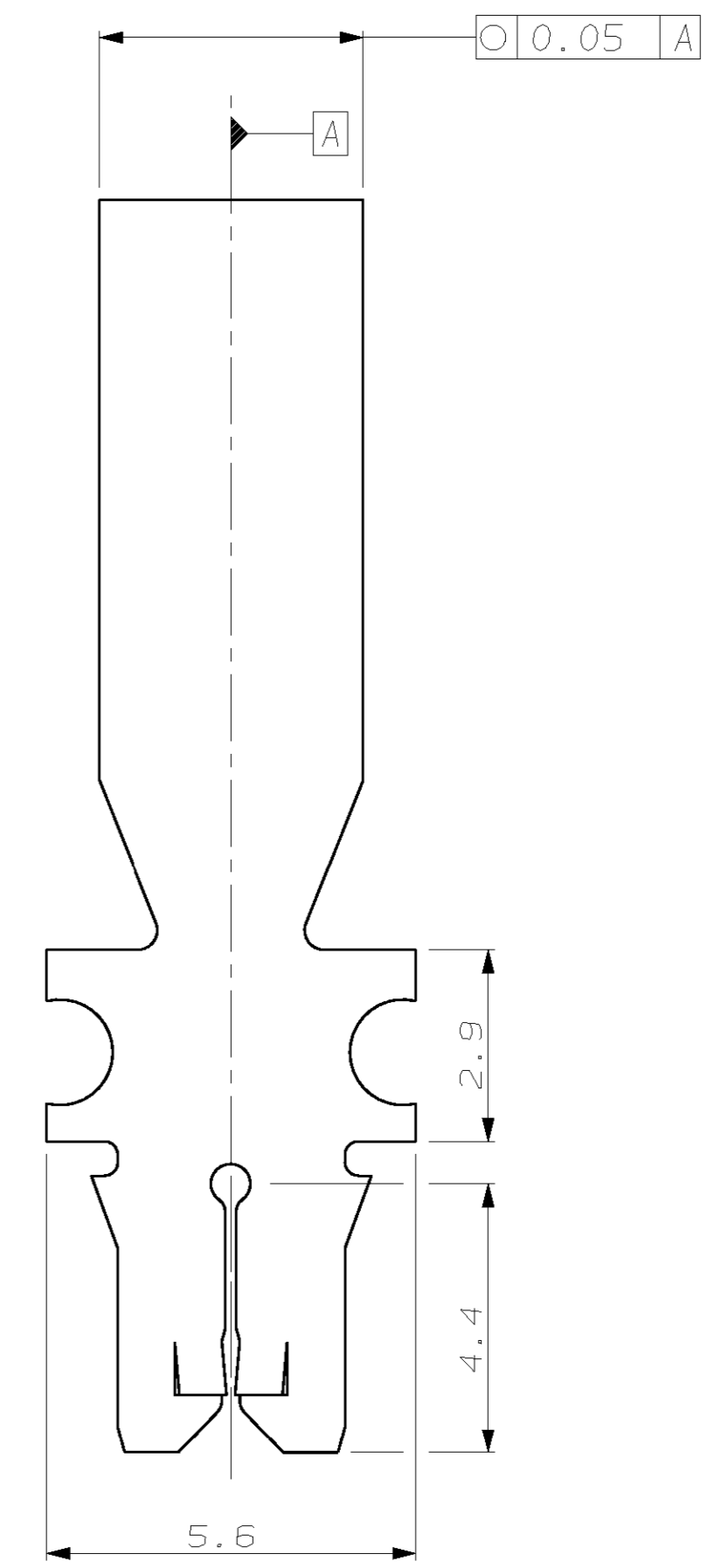
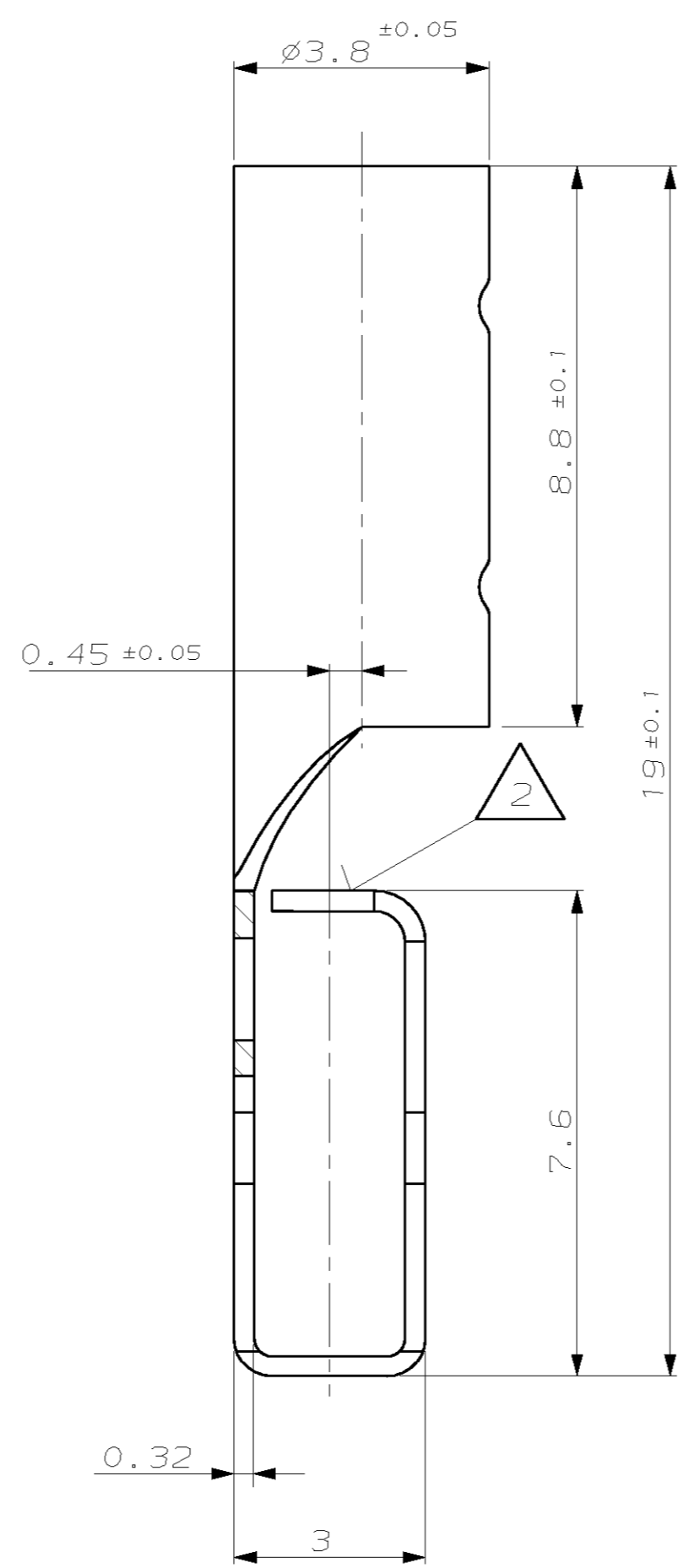
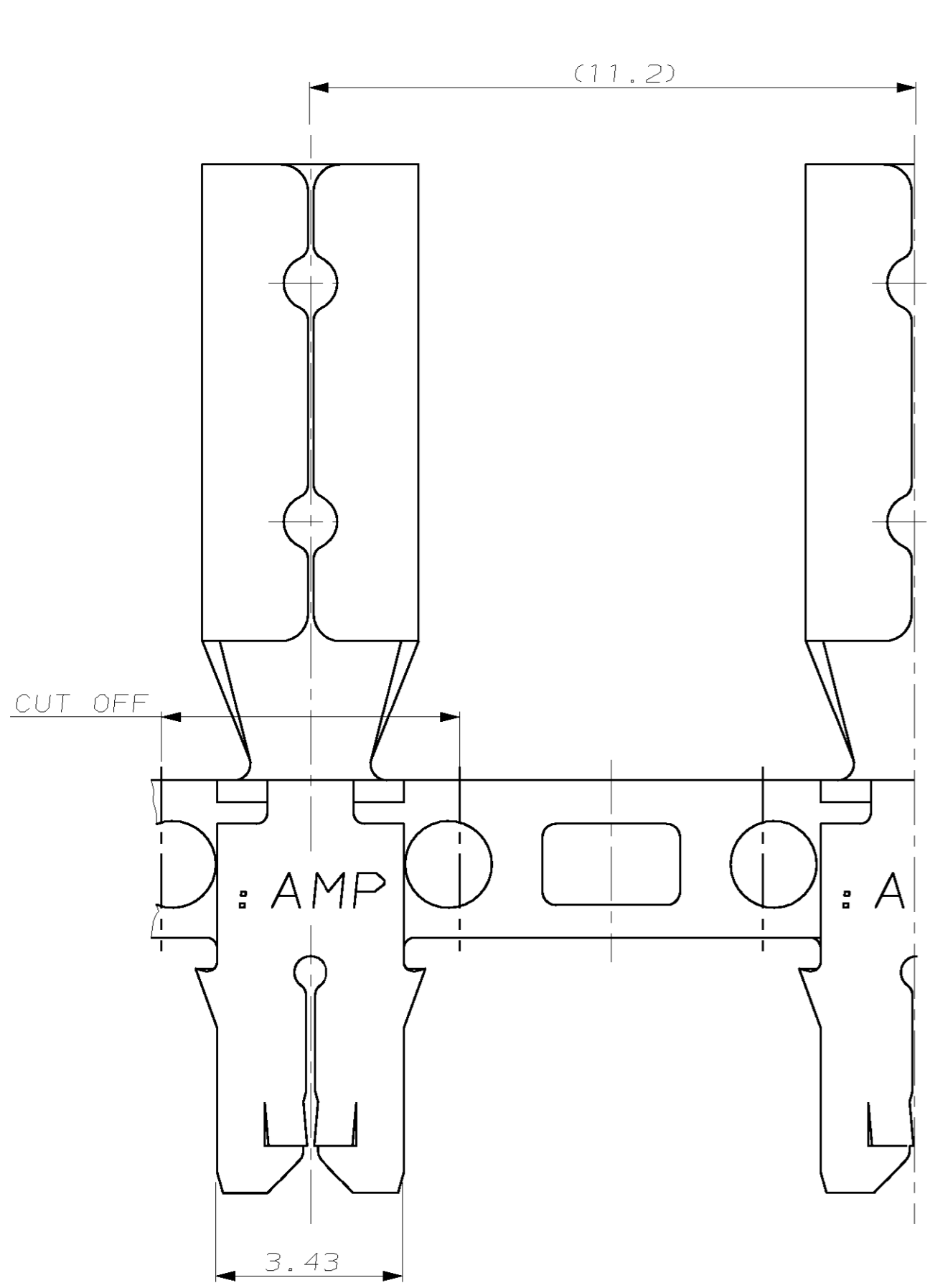


THIS DRAWING IS UNPUBLISHED. VERTRAULICHE UNVERÖFFENTLICHTE ZEICHNUNG. RELEASED FOR PUBLICATION. FREI FÜR VERÖFFENTLICHUNG. ,19-
 (C) COPYRIGHT 2000 BY AMP INCORPORATED. ALL RIGHTS RESERVED. ALLE RECHTE VORBEHALTEN. MATED WITH: PASSEND ZU: -

LOC	DIST	REVISIONS			DATE	DWN	APVD
A1	-	P	LTR	ÄNDERUNGEN	07.02.02	IKON	PLÜ.
PROJEKT NR.: EGLPC00510		DESCRIPTION					
		BESCHREIBUNG					
		Zeichnung überarbeitet					



2 Code Zahl für Drahtgrößenbereich (10)
 1 Geeignet für Wicklungsdraht $\phi 0.4 \dots 0.57\text{mm}$

CUSTOMER PART NO	AMP PART NO	REV.	PCS.	MATERIAL	SURFACE COLOR	DESCRIPTION	ITEM NO
-	-	-	-	-	-	-	-
-	-	-	-	-	-	-	-
-	-	-	-	-	-	-	-
-	1394638-1	A1	-	CuZn30 vorverzinkt	-	MAG-MATE Stiftkontakt	-

<small>THIS DRAWING IS A CONTROLLED DOCUMENT FOR AMP INCORPORATED. IT IS SUBJECT TO CHANGE AND THE CONTROLLING ENGINEERING ORGANIZATION SHOULD BE CONTACTED FOR THE LATEST REVISION. DIESSES ZEICHNUNGSSTANDWERT WIRD DURCH AMP INCORPORATED KONTROLLIERT. ÄNDERUNGEN, DIE DEM TECHNISCHEN FORTSCHRITT DIENEN, SIND VORBEHALTEN. DEN JÄHRLICH LETZTSCHLIEßLICHEN ÄNDERUNGSSTAND BEFOLGEN SIE ALF ANFRAGE.</small>		DWN H. Atzmann 09-0CT-00	AMP tyco Electronics AMP GmbH D - 64625 Bensheim	
DIMENSIONS: mm TOLERANCES UNLESS OTHERWISE SPECIFIED: ALLGEMEINTOLERANZEN 0: ISO 8015 1: ISO 2768 - mH - E 2: DIN 16901 - 140 3: PLC ±-		CHK H. PLÜßER 09-0CT-00	MAG-MATE Stiftkontakt $\phi 3.8\text{mm}$	
ANGLES/WINKEL ±- FINISH/OBERFLÄCHE/FARBE		APVD -	NAME -	RESTRICTED TO NUR FUER
SEE TAB.		PRODUCT SPEC PRODUKTSPEZ.	APPLICATION SPEC VERARBEITUNGSSPEZ.	SIZE A2
SEE TAB.		WEIGHT GEWICHT	DRAWING NO ZEICHNUNGS-NR. C-1394638	MASSSTAB 10:1
CUSTOMER DRAWING		/KUNDENZEICHNUNG		BLATT 1 VON 1
				REV A1