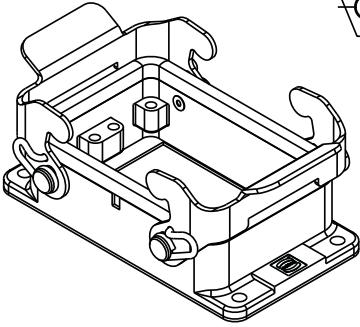
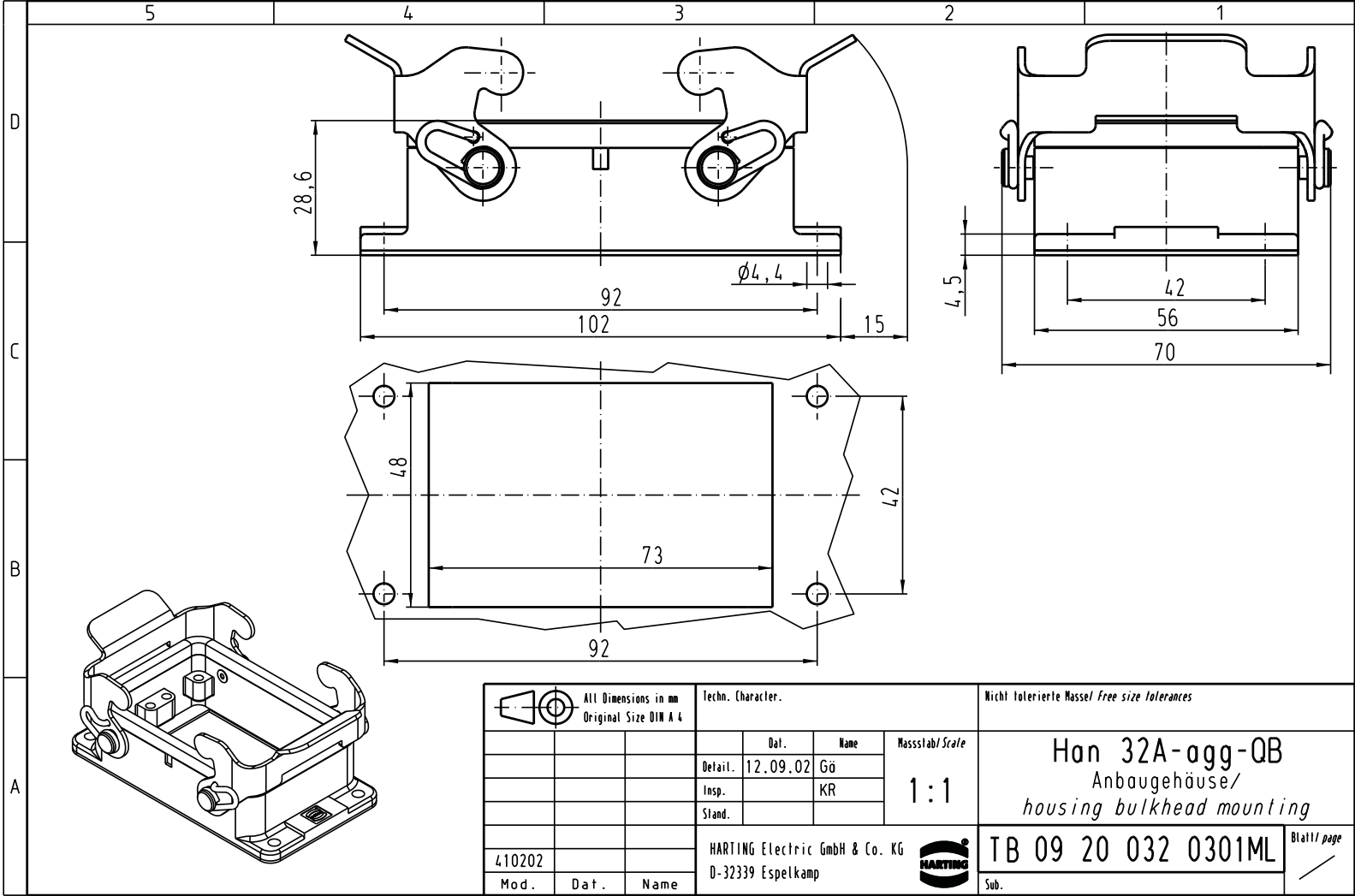


Alle Rechte vorbehalten/ All rights reserved



All Dimensions in mm Original Size DIN A 4		Techn. Character.			Nicht tolerierte Masse/ Free size tolerances		
			Dat.	Name	Massestab/Scale	Han 32A-agg-QB Anbaugeschäube/ housing bulkhead mounting	
			Detail.	12.09.02			1:1
			Insp.	KR			
			Stand.				
410202			HARTING Electric GmbH & Co. KG			TB 09 20 032 0301ML Sub.	Blatt/ page
Mod.	Dat.	Name	D-32339 Espelkamp				

