

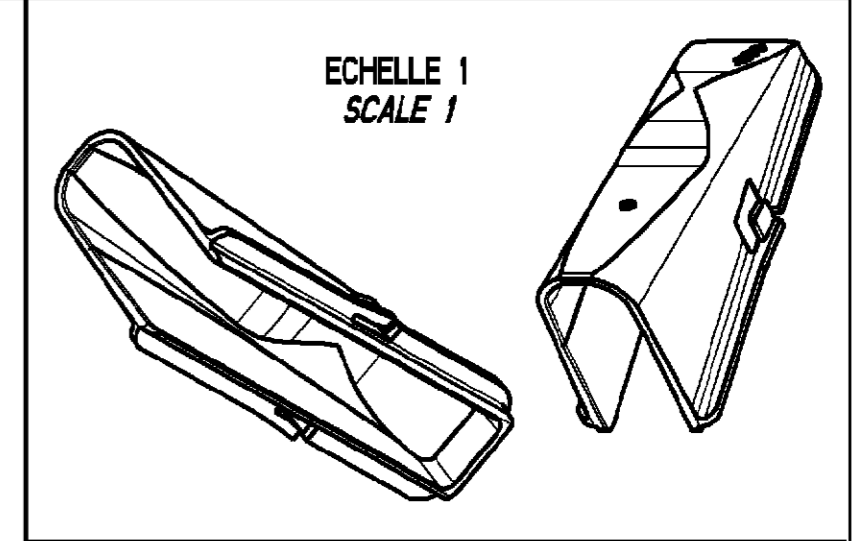
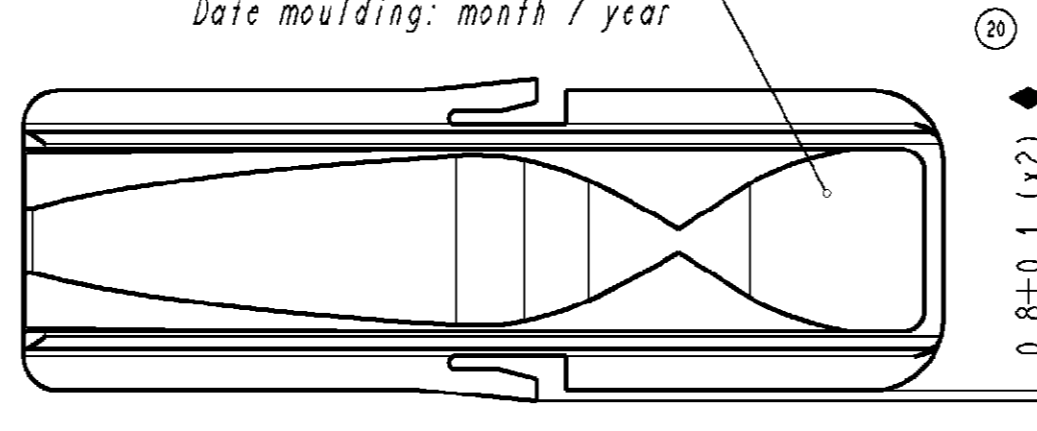
CONDITIONNEMENT:

2400 pièces mise en vrac dans 2 sacs plastiques et livrés dans 1 carton type GALLIA 600x400x300

PACKAGING

2400 pieces in bulk in 2 plastic bags delivered in one GALLIA box (dim: 600x400x300)

Emplacement dateur pièce mois / année
Date moulding: month / year



ECHELLE 1
SCALE 1

NOTICE DE CONTROLE:

- TOUTE COTE (MSP) OU FONCTIONNELLE \blacklozenge FIGURANT SUR CE PLAN ET NON RESPECTEE SUR UN LOT, FERA L'OBJET D'UN REFUS PAR RAPPORT AU CONTRACT QUALITE COMPOSANT.
- AU PIED A COULISSE OU AU PROJECTEUR DE PROFIL VERIFIER LES COTES D'ENCOMBREMENTS ET FONCTIONNELLES PORTEES AU PLAN.
- CE PLAN DE CONTROLE ETANT EXTRAIT DU PLAN DE DEFINITION, POUR TOUT LITIGE, ON FERA REFERENCE AU PLAN DE DEFINITION N° "4252 D 204".

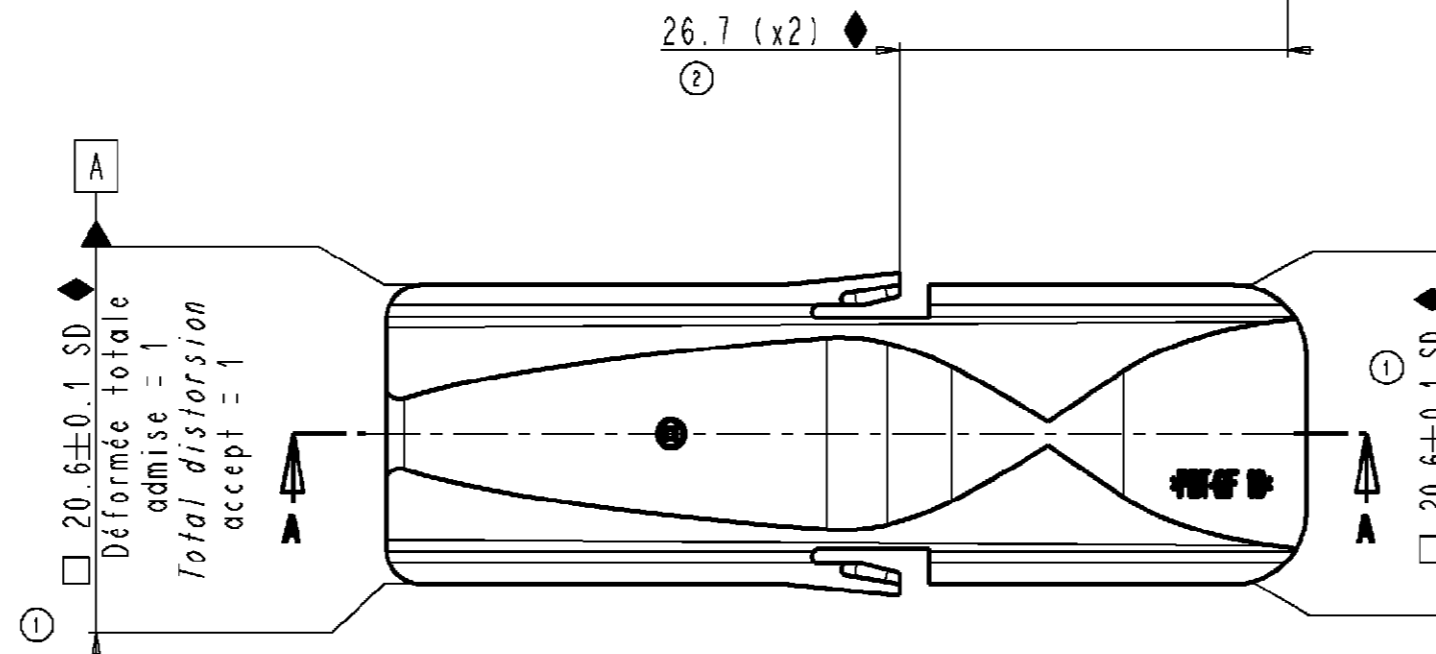
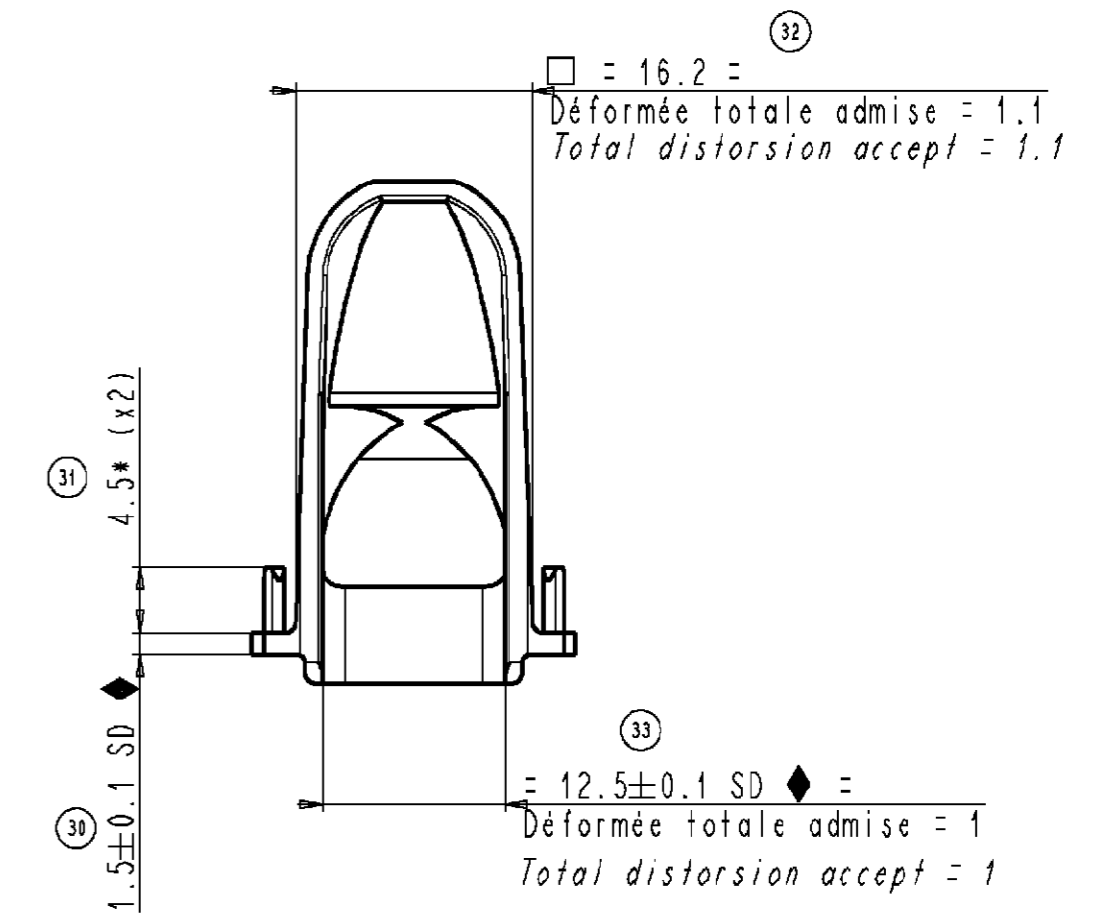
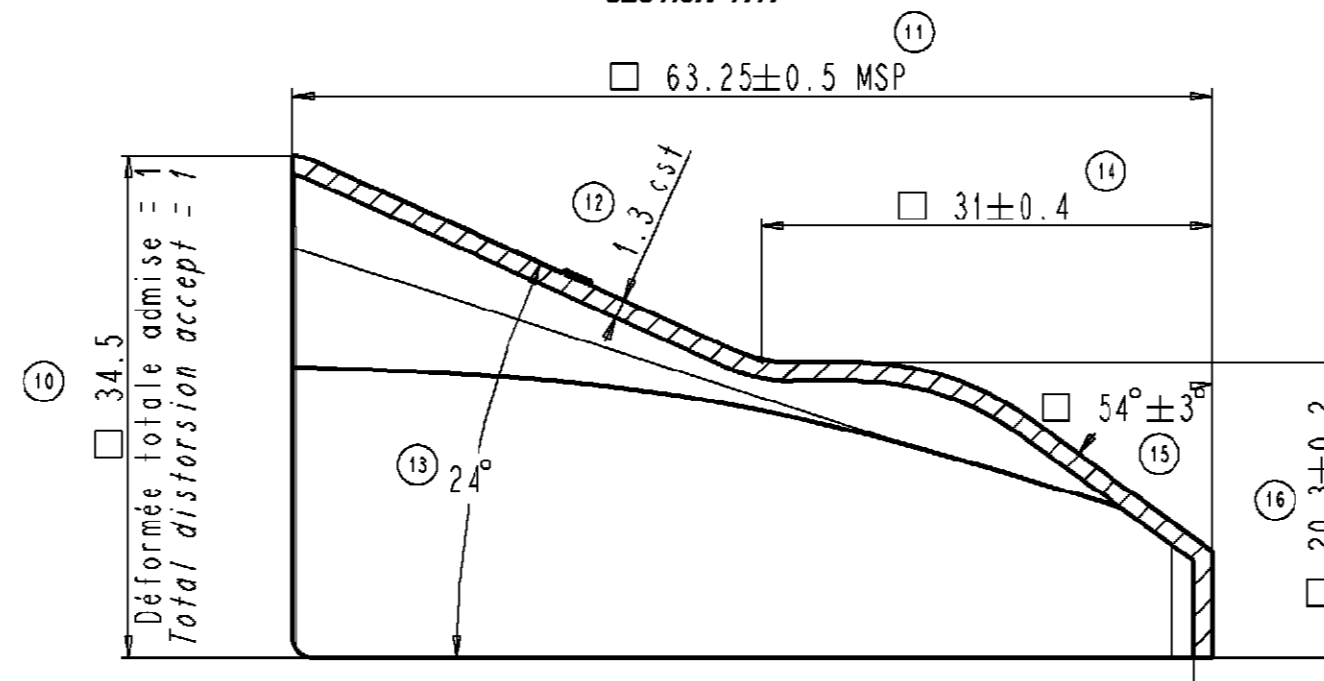
DIMENSIONAL-CHECK PROCEDURE

- Any SPC or functional \blacklozenge dimension in a batch which is off-spec will result in the refusal of the batch, in accordance with the component quality contract.
- Using a calliper rule or profile projector, checks are made of all dimensions shown on the drawing above.
- This check drawing issue to detail drawing, in case of problem, we will reference to detail drawing number "4252 D 204".

NOTA:

- X = : Symétrie générale de 0.2 par rapport à A
- X = : general symmetry to 0.2 by A
- \blacklozenge = Cote fonctionnelle
- \blacklozenge = Functional dimension
- \square = cote d'encombrement
- \square = Overall dimension
- MSP = Cote suivie en MSP
- MSP = SPC dimension

**COUPE A-A
SECTION A-A**



PRONER COMATEL P/N Tyco Electronics P/N
P801058912902 0-1544552-1

REFERENCES	
P.S.A.	9640927180

Référence/Désignation	Matière	Traitement	Protection	Quantité
P80 105 89 129 02	PBT 10%FV NOIR PBT GF10 BLACK	--	--	--
Sous-Ens.: -				POUR DIFFUSION
Ensemble: -				

**CAPOT POUR CONNECTEUR 5 VOIES
COVER FOR 5 WAY-6.35NG1 CONNECTOR**

PRONER COMATEL
DEPARTEMENT TECHNIQUE
38530 CHAPAREILLAN
Tél: 04 76 45 34 34 Fax: 04 76 45 34 27

Echelle: 2.000 Masse: --
Tol. Lin.: ± 0.2
Tol. Ang.: $\pm 2^\circ$ Format A2

4252 C 204

Nature de la Modification	N° Avis Modif.	Dessiné par	Date	Approuvé par	Ind.
Ajout cote MSP et mise à jour des cotes 1, 10, 11, 12, 13, 14, 15, 16, 32 et 33 suite EI 6498	-	P.Fs.	08.06.2001	JDr	A4
Modification du guidage / Porte-clips (intérieur devient extérieur). Modif. forme du capot suite à demande PSA. Ajout repères cotes. M&J réf.	-	P.Fs.	06.09.2000	JDr	A3
Changement de forme du capot + Mise à jour cotation et finalisation du plan + changement de numérotation de plan: 4252C004 devient 4252C204.	-	P.Fs.	02.02.2000	JDr	A2
Création du plan	-	J. Cr.	09.12.1999	JDr	A1

Reproduction et diffusion interdites sans autorisation