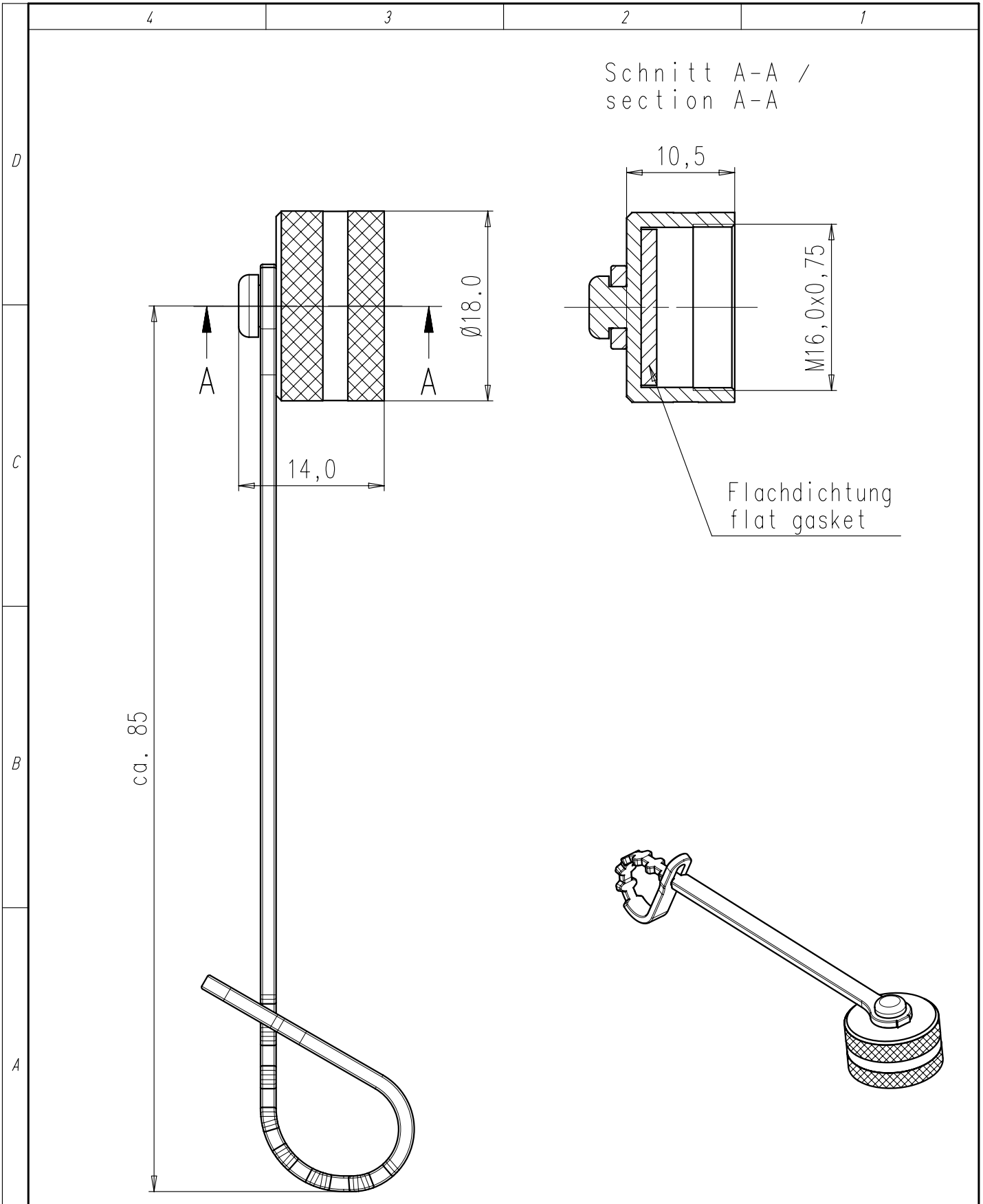


Copying of this document and giving it to others and the use or communication of the contents thereof, are forbidden without express authority. Offenders are liable to the payment of damages. All rights are reserved in the event of the grant of a patent or the registration of the utility model or design.

Weitergabe sowie Vervielfältigung dieser Unterlage, Verwertung und Mitteilung ihres Inhalts nicht gestattet, soweit nicht ausdrücklich zugestanden. Zuwiderhandlungen verpflichten zu Schadenersatz. Alle Rechte für den Fall der Patenterteilung oder Gebrauchsmuster-Eintragung vorbehalten.



Gewicht (errechnet)/ Calc WT: 9		Zul. Abw./Tolerances:		Maßstab/Scale 2:1; 1:1		A4			
Prüfmaß/Testdimension				 DIN 6784		CUSTOMER DRAWING			
Teileindex Part index number				03 Datum/Date Name		Schutzhülse Kabelstecker male protection cap			
		Gez. 12.09. Carle		Drawn					
		Gepr.		Checked					
				Amphenol-Tuchel Electronics GmbH		M C091 00U000 120 2		Blatt/Sheet 1 1 Bl.	
01 200300647 30.10.03 CM		Index Änderung/Description Datum/Date Name		Ers. f./Similar to:					