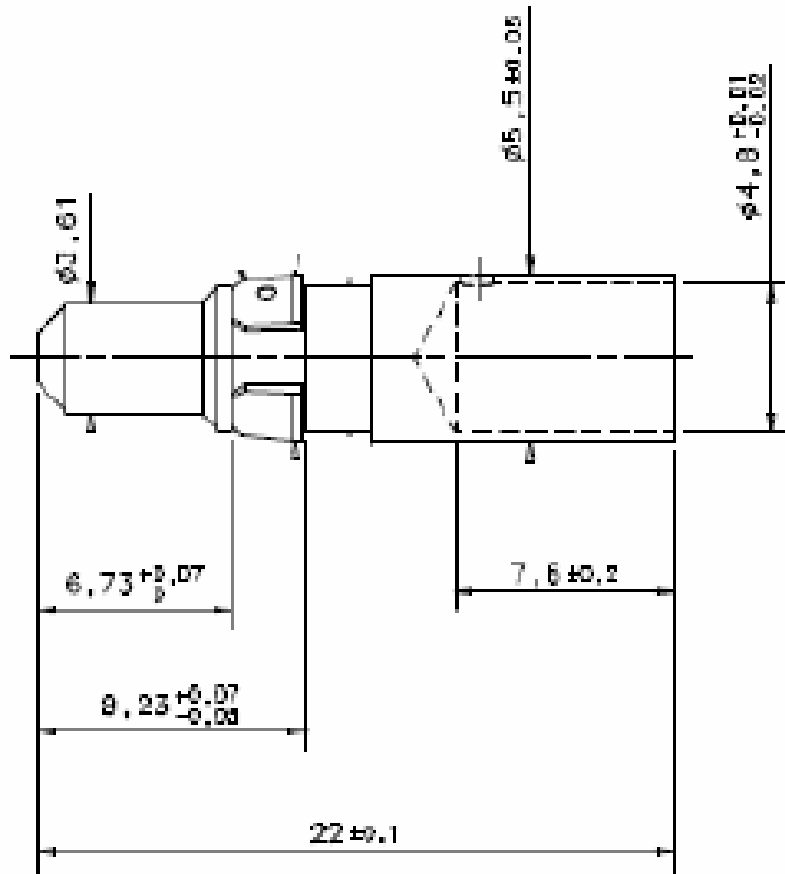


IDEAS - PLAN REALISE A PARTIR D'UN MODELE 3D
NE PEUT ETRE MIS A JOUR QUE SUR CAO

IN CLIENT

IN OUTIL

IN D'ETUDE



Echelle 1

Amphenol Socapex
Usine de Dole

FR. 001
NAME PIECE
SURFACE PI RES
DESCRIPTION

NUM. D D.S.
S SERIE



TOLERANCE
NOTICE

CONTRÔLE 7-34 (voir le control by type)

X	C	DRILL 7032	F. Lo	100%				C	X
X	B	DRILL 50030	En H	100%				B	X
X	A	GRAND PLAN	En H	100%				A	X
		CLIENT	MODIFICATIONS	EXEC.	DATE	APP.	IND.		

MICRO TUBE

INSIDITION

L17D M53745 201

IN MATER

4W54000R