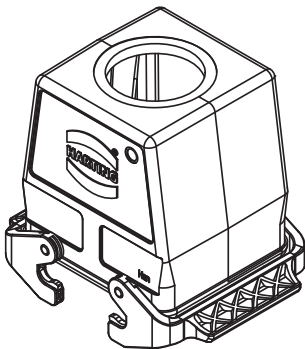
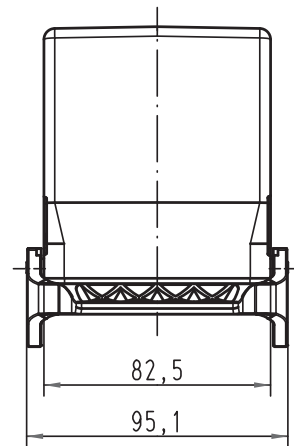
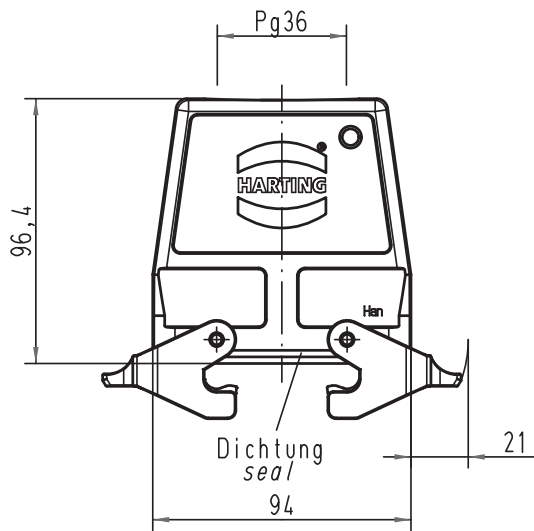


Alle Rechte vorbehalten/ All rights reserved



All Dimensions in mm Original Size DIN A 4			Techn. Character.			Nicht tolerierte Maß/Free size tolerances			
				Dat.	Name	Maßstab/Scale	Han 32B-kg-QB-36 Kupplungsgehäuse hood cable to cable		
			Detail.	09.12.09	Rull				
			Insp.		Sch				
			Stand.			1:2			
A			HARTING Electric GmbH & Co. KG				TB 09 30 032 0736		Blatt/page
Mod.	Dat.	Name	D-32339 Espelkamp				Sub. TB 09 30 032 0736 v. 17.04.00		