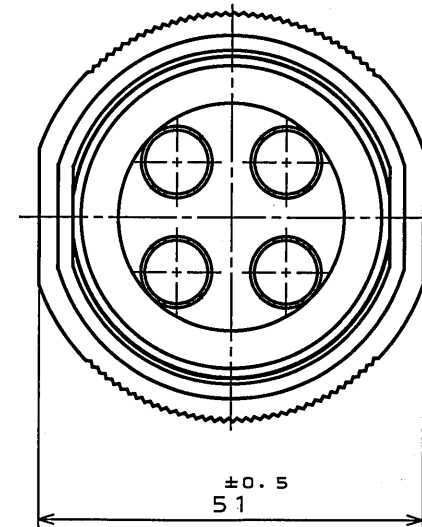
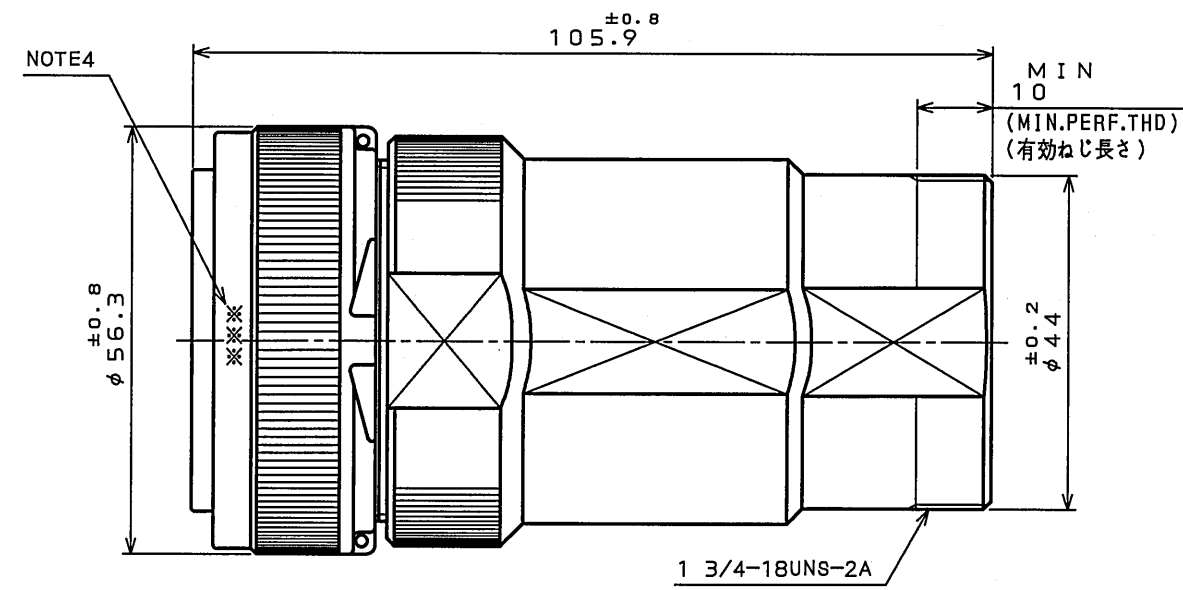
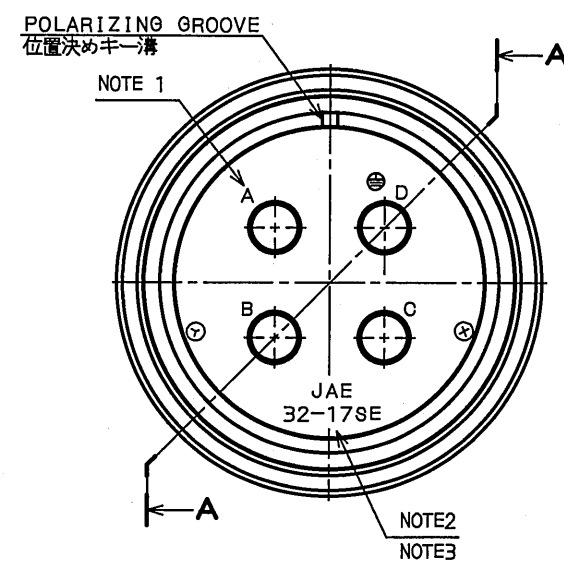
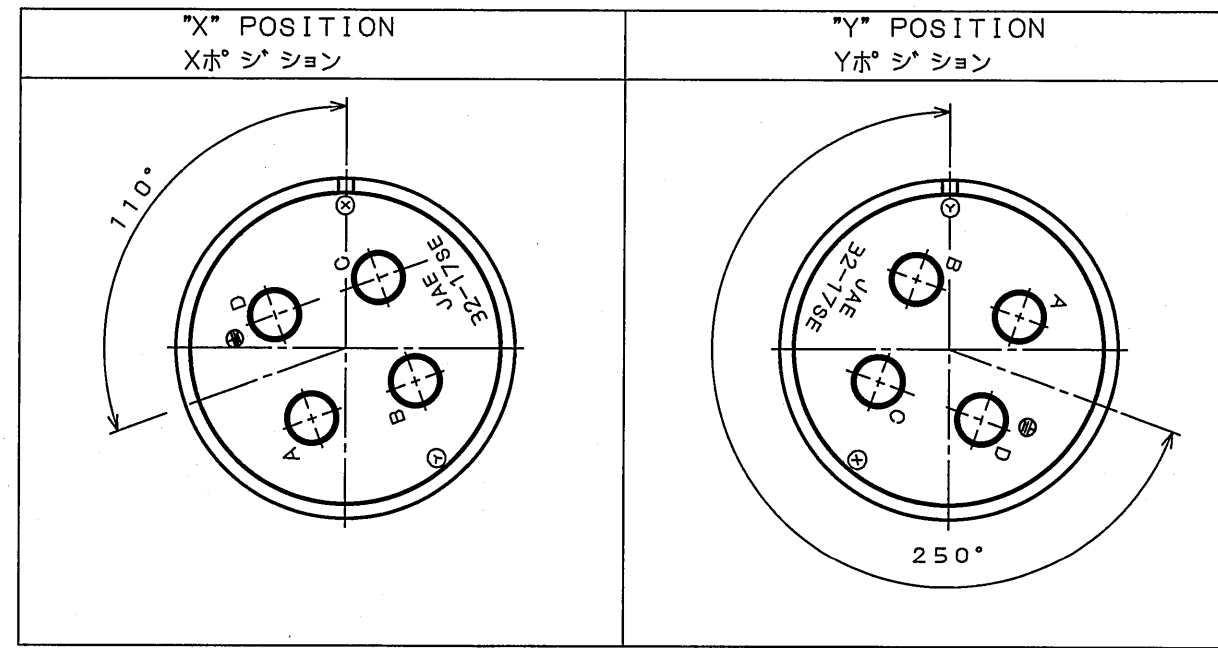
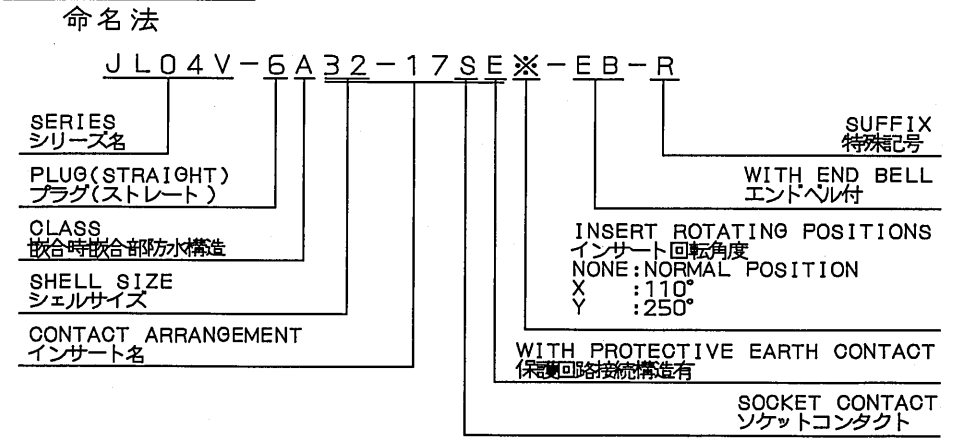


版数 REV.	年月日 DATE	DCN NO.	変更内容 DESCRIPTION	製図 DR.	担当 GHK.	査閲 APPD.	承認 APPD.



DESIGNATION



INSERT ROTATING POSITIONS  
インサート回転角度  
(NOTE 5)

SPECIFICATION

NUMBER OF CONTACT : 4X#4  
 RATED VOLTAGE : 500VAC POLLUTION DEGREE:2  
 : 250VAC POLLUTION DEGREE:3 OVER VOLTAGE CATEGORY: III  
 RATED CURRENT : 80A MAX. / ONE CONTACT  
 DIELECTRIC WITHSTANDING VOLTAGE : 2000VAC  
 INSULATION RESISTANCE : 5000MΩ MIN. (AT 500VDC)  
 APPLICABLE WIRE : 22# MAX.

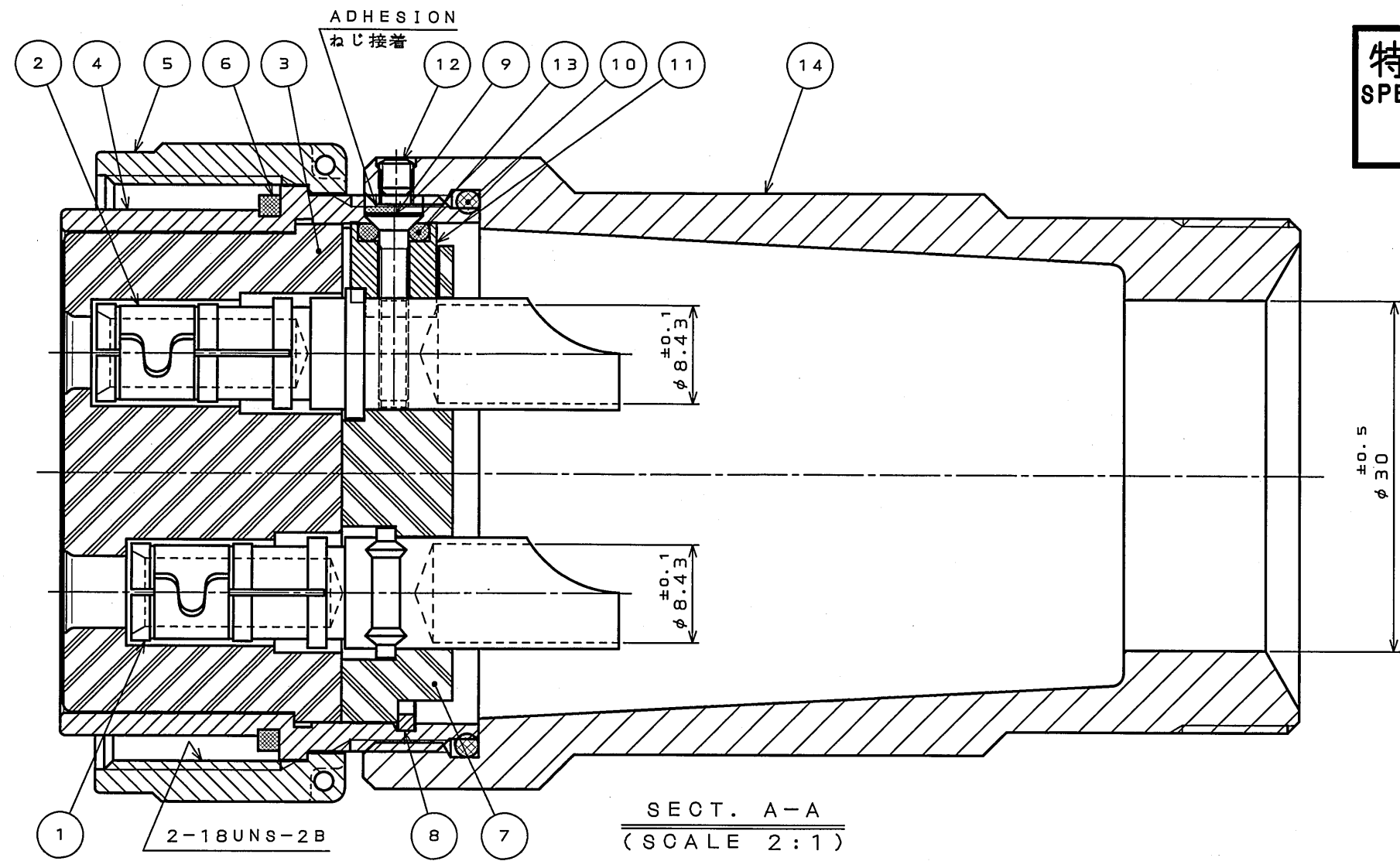
仕様

コンタクト: #4コンタクト 4本  
 定格電圧 : 500VAC (汚染度: 2/過電圧範疇: II)  
 : 250VAC (汚染度: 3/過電圧範疇: III)  
 定格電流 : 80A以下/1芯  
 耐電圧 : 2000VAC  
 絶縁抵抗 : 5000MΩ以上 (DC500Vにて)  
 適用電線 : 22#以下

- NOTE 1. CONTACT POSITION NUMBER IS MARKED IN THE AREA SHOWN. EARTH MARK (⊕) IS MARKED NEAR BY CONTACT No. "D".  
 2. COMPANY LOGO "JAE" APPEARS IN THE AREA SHOWN.  
 3. CONTACT ARRANGEMENT NUMBER "32-17SE" IS MARKED IN THE AREA SHOWN.  
 4. PRODUCTION LOT NUMBER ARE MARKED AS INDICATED.  
 ※※※ MANUFACTURER MONTH (1~9, X, Y, Z) (JAN,~SEP, OCT, NOV, DEC.)  
 MANUFACTURER YEAR ('05, '06, '07, ...)  
 5. TO PREVENT MIS-MATING OF CONNECTOR, THERE ARE THREE INSERT ROTATING POSITIONS AVAILABLE: NORMAL, X, AND Y (POSITIONS IS DIFFERENT EACH OTHER). NORMAL POSITION IS SHOWN IN THE FRONT VIEW.

- 注1. 図示の位置に端子番号を表示する。又、保護回路接続(D端子)は ⊕ で表わす。  
 2. 図示の位置に社名【JAE】を表示する。  
 3. 図示の位置にインサート名【32-17SE】を表示する。  
 4. 図示の位置に製造ロットNo. を表示する。  
 ※※※ 製造月(1~9月, X:10月, Y:11月, Z:12月)  
 製造年('05, '06, '07, ...)  
 5. コネクタの誤嵌合防止の為、3つのインサート回転角度(互いに角度が異なる)ノーマル, X, Yポジションがある。正面図は、ノーマルポジションのものである。

特別管理品目  
SPECIAL CONTROL ITEM  
T U V



SECT. A-A  
(SCALE 2:1)

14	STRAIGHT END BELL	1	ALUMINUM ALLOY	ZINC PLATING	COLOR:BLACK SYSTEM INTERFERENCE COLOR
13	"O" RING	1	SYNTHETIC RUBBER	NONE	COLOR:BLACK
12	SET SCREW	1	STEEL	ZINC PLATING	COLOR:BLACK SYSTEM INTERFERENCE COLOR
11	ASSIST CONDUCTOR	1	COPPER ALLOY	SILVER PLATING	
10	"O" RING	1	SYNTHETIC RUBBER	NONE	COLOR:BLACK
9	SCREW (M2.5)	1	COPPER ALLOY	NICKEL PLATING	
8	RETAINING RING	1	COPPER ALLOY	ZINC PLATING	COLOR:BLACK SYSTEM INTERFERENCE COLOR
7	REAR INSULATOR	1	SYNTHETIC RESIN	NONE	COLOR:BLACK
6	GASKET	1	SYNTHETIC RUBBER	NONE	COLOR:BLACK
5	COUPLING NUT	1	ALUMINUM ALLOY	ZINC PLATING	COLOR:BLACK SYSTEM INTERFERENCE COLOR
4	BARREL	1	ALUMINUM ALLOY	ZINC PLATING	COLOR:BLACK SYSTEM INTERFERENCE COLOR
3	FRONT INSULATOR	1	SYNTHETIC RESIN	NONE	COLOR:BLACK
2	CONTACT (EARTH)	1	COPPER ALLOY	SILVER PLATING	CONTACT NO.:D
1	CONTACT (LINE)	3	COPPER ALLOY	SILVER PLATING	CONTACT NO.:A,B,C

仕様書 (SPECIFICATION) JACS-5080.T95-4	第1版 (ORIGINAL DATE) 20.Dec.2005	図度 (SCALE) 1:1	シリーズ (SERIES) JL04V	備考 日本航空電子工業株式会社
製図 DR. T.SUZUKI	担当 OHK. T.SUZUKI	名称 (TITLE) JL04V-6A32-17SE※ -EB-R	製図 DR. T.SUZUKI	承認 APPD. TOKAMURA
承認 APPD. A. Onogawa	承認 APPD. A. Onogawa	図面番号 (DRAWING NO.) SJ105470	承認 APPD. A. Onogawa	承認 APPD. A. Onogawa