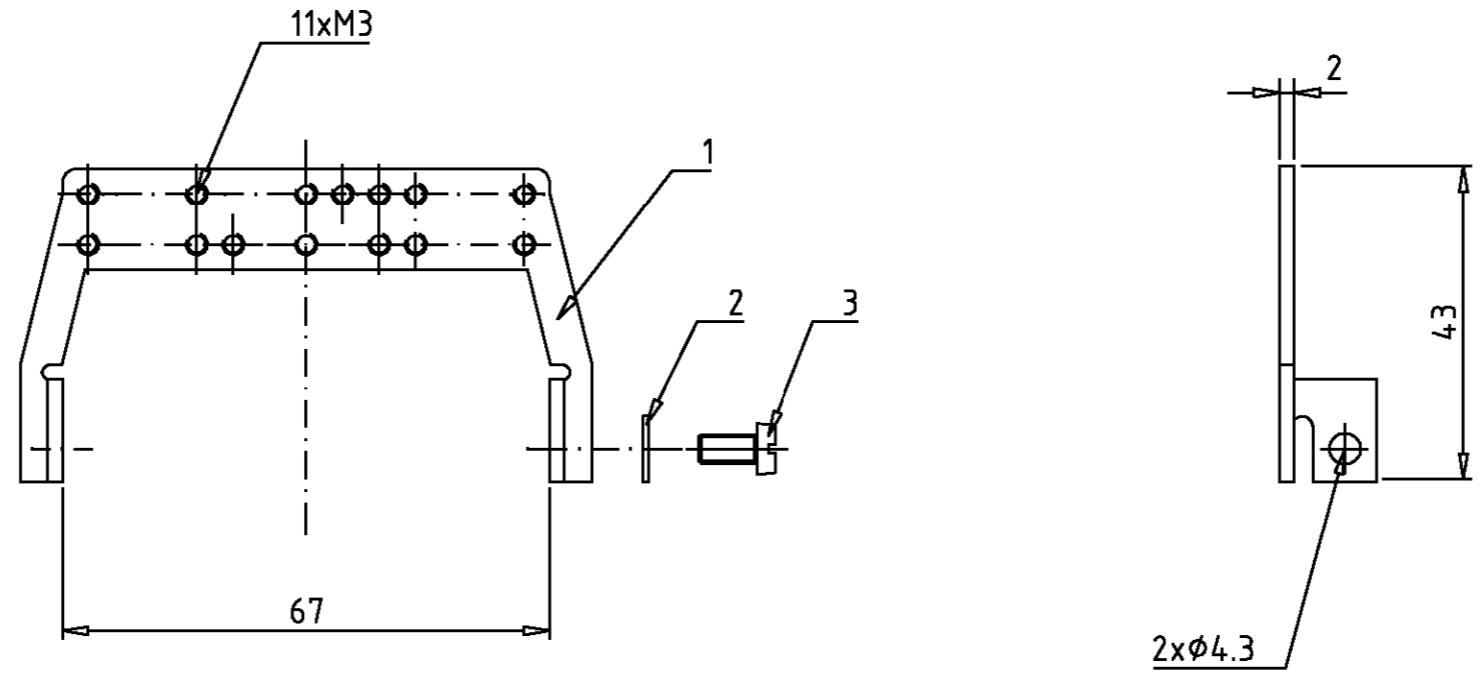


THIS DRAWING IS UNPUBLISHED.
 VERTRAULICHE UNVERÖFFENTLICHTE ZEICHNUNG
 © COPYRIGHT 1998 BY AMP INCORPORATED. ALL RIGHTS RESERVED.
 FREI FUER VERÖFFENTLICHUNG
 .1999. FREI FUER VERÖFFENTLICHUNG
 ALLE RECHTE VORBEHALTEN

MATED WITH:
 PASSEND ZU:
 Bq6

| | | | | | |
|--------------|------|-------------|----------------|--------------|-----|
| LOC | DIST | REVISIONS | | | |
| A1 | - | AENDERUNGEN | | | |
| PROJEKT NR.: | | P | LTR | DATE | DWN |
| - | | A1 | neu gezeichnet | Eg00-2651-01 | SR |
| | | | | 03.09.01 | SM |



⚠ alle Komponente sind lose in Polybeutel verpackt

| | | | | | |
|-----|-------------------------|----------|----------------------|---------------|-----------------------|
| 2 | Zylinderschraube M4x6 | Stahl | vernickelt | 3 | |
| 2 | Federring A4 | Stahl | verzinkt | 2 | |
| 1 | Schirmbügel Bg6 | Stahl | verzinkt | 1 | |
| 1-9 | DESCRIPTION / BENENNUNG | MATERIAL | SURFACE / OBERFLÄCHE | ITEM NO. POS. | REMARKS / BEMERKUNGEN |

| | | | | | | | | |
|----------------|---|---------------------------------------|-----------------------------|-----------|----------|------------------------------|--|--|
| SB.ST.BG.6-SET | <small>THIS DRAWING IS A CONTROLLED DOCUMENT FOR AMP INCORPORATED. IT IS SUBJECT TO CHANGE AND THE CONTROLLING ENGINEERING ORGANIZATION SHOULD BE CONTACTED FOR THE LATEST REVISION. DIESER ZEICHNUNGSKOPF WIRD DURCH AMP INCORPORATED KONTROLLIERT. AENDERUNGEN, DIE DEM TECHNISCHEN FORTSCHRITT DIENEN, SIND VORBEHALTEN. DEN JEWIGEN LETZTGÜLTIGEN AENDERUNGSSTAND ERFAHREN SIE AUF ANFRAGE.</small> | | DWN | Schneider | 03.09.01 | | HTS Elektrotechnik 53819 Neunkirchen, Germany | |
| | <small>TOLERANCES UNLESS OTHERWISE SPECIFIED: ALLGEMEINTOLERANZEN</small> n. ISO 8015 n. ISO 2768 - mH -E n. DIN 16901 - 140 ANGLES / WINKEL # FINISH / OBERFLAECHE/FARBE | | CHK | Schweiger | 03.09.01 | | | |
| | DIMENSIONS: DIMENSIONEN: mm | | APVD | | - | | NAME | |
| | MATERIAL | | PRODUCT SPEC / PRODUKTSPEZ. | | - | | Screen termination size 6 Schirmbügel Bg6 | |
| | | APPLICATION SPEC / VERARBEITUNGSSPEZ. | | - | | SIZE | A3 | |
| | | WEIGHT / GEWICHT | | - | | CAGE CODE | 00779 | |
| | | CUSTOMER DRAWING / KUNDENZEICHNUNG | | - | | DRAWING NO. / ZEICHNUNGS-NR. | 1106307 | |
| | | | | | | RESTRICTED TO NUR FUER | - | |