

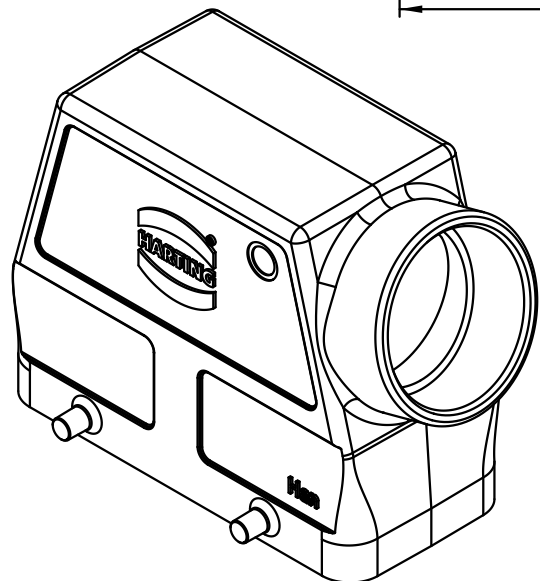
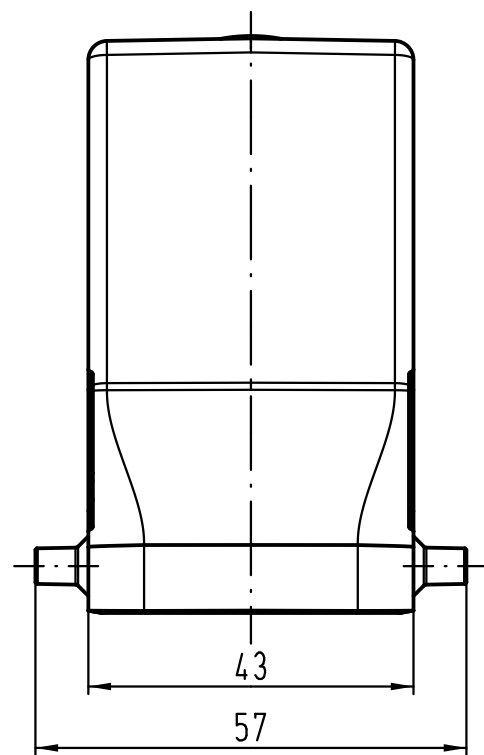
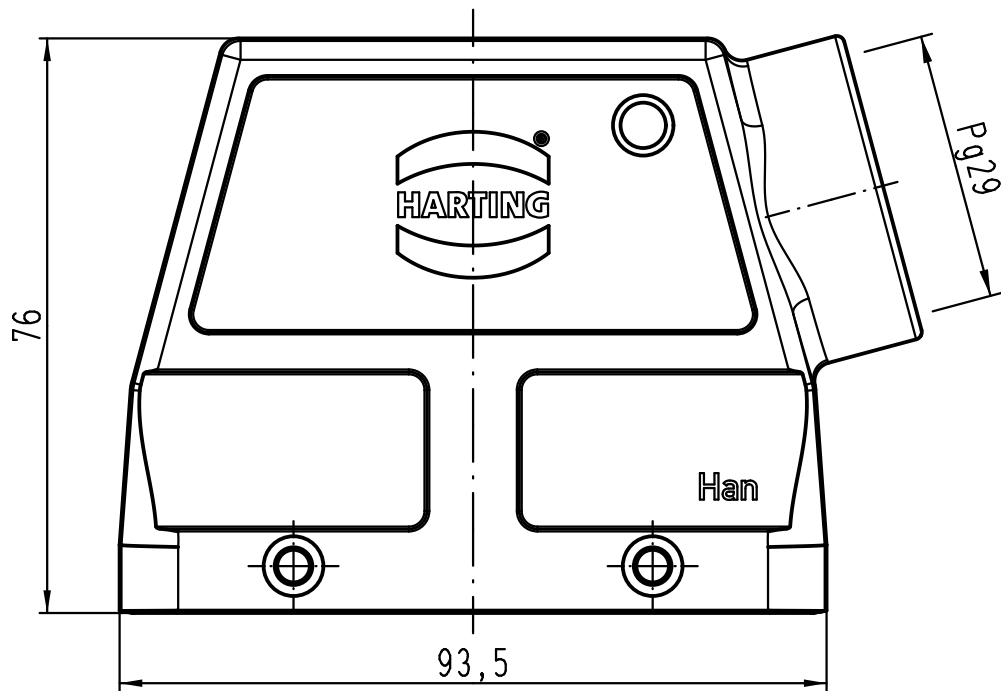
1 2 3 4 5 6

A

B

C

D



All Dimensions in mm Original Size DIN A 4			Techn. Character.			Nicht tolerierte Maße/ Free size tolerances		
				Dat.	Name	Maßstab/ Scale 1:1		Han 16B-gs-29 Tüllengehäuse, schwarz <i>hood, black</i>
			Detail.	09.08.11	DTM			
			Insp.		Tie			
			Stand.					
A			HARTING Electric GmbH & Co. KG D-32339 Espelkamp			TB 09 30 716 0521		Blatt/ page /
Mod.	Dat.	Name						