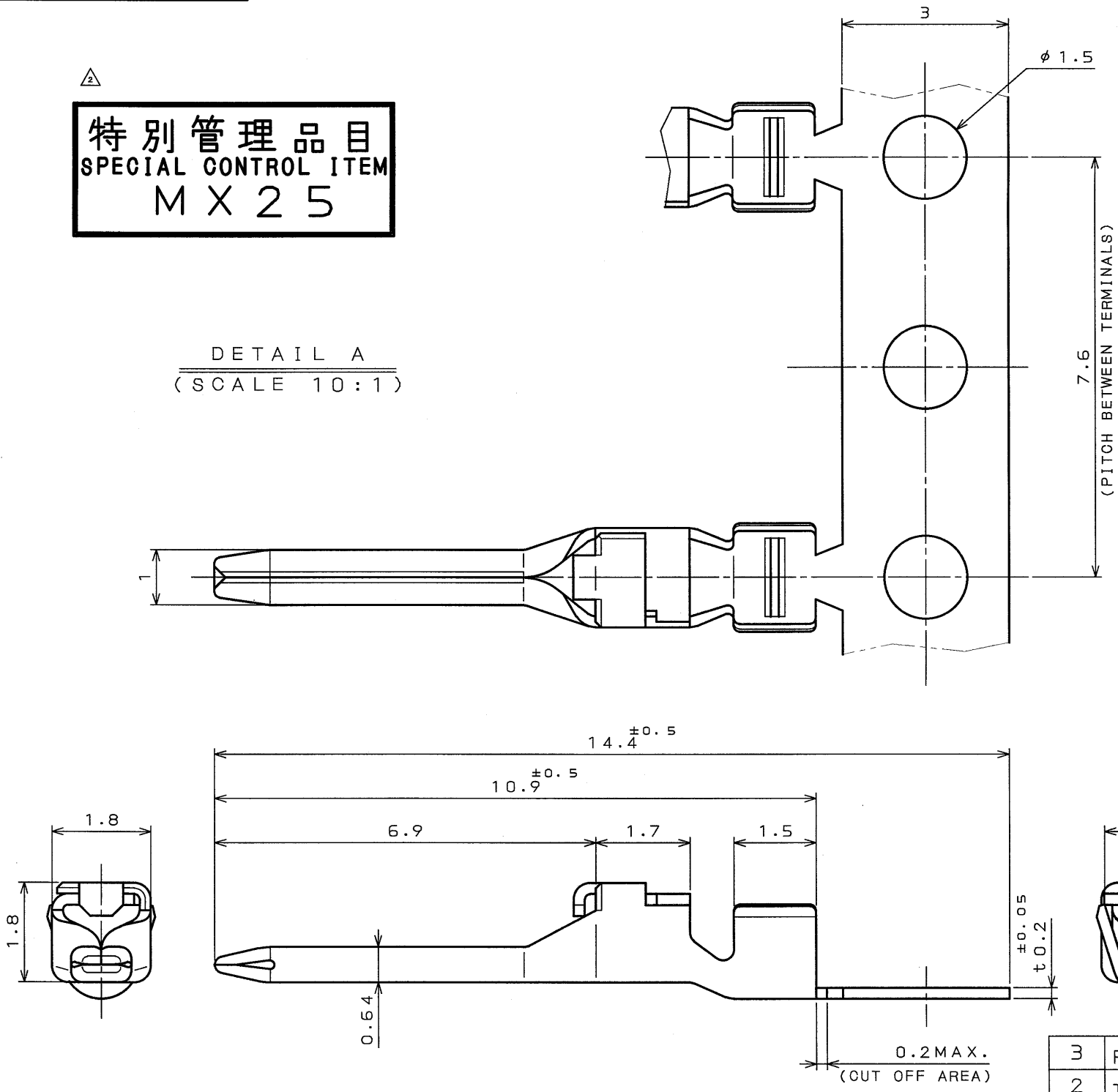


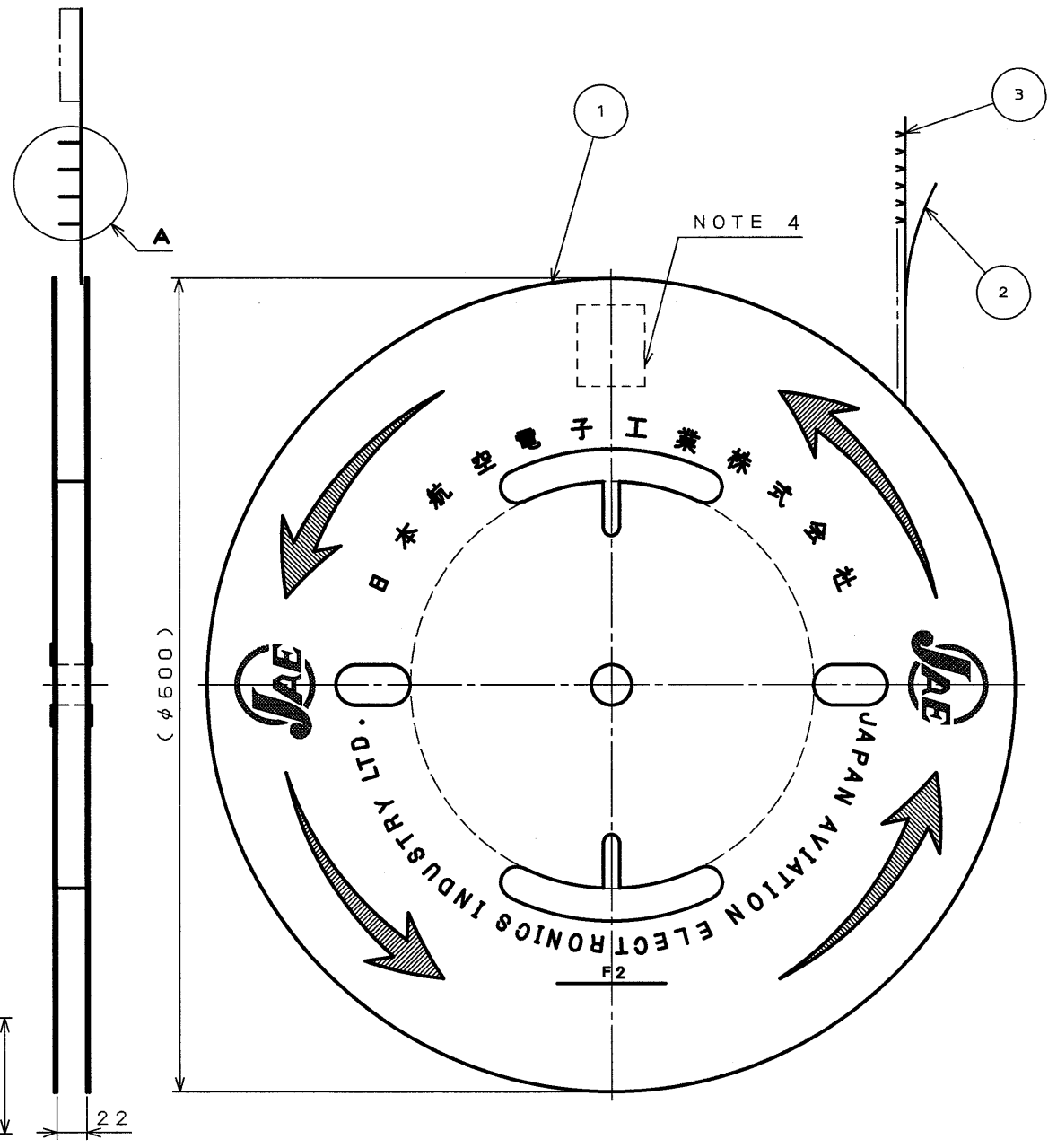
L9Z3E0J3
 (DRAWING NO.) 台要図図

特別管理品目
 SPECIAL CONTROL ITEM
 M X 2 5

DETAIL A
 (SCALE 10:1)



版数 REV.	年月日 DATE	DCN NO.	変更内容 DESCRIPTION	製図 DR.	担当 CHK.	査閲 APPD.	承認 APPD.
2	25.Jan.2002	49406	CHANGED SPECIAL CONTROL ITEM AND NOTE.	H.ITAKURA	N.OGAWA	—	T.Totani



符号 NO.	名称 DESCRIPTION	個数 QTY.	材料 MATERIAL	仕上 FINISH	備考 REMARKS
3	PIN INNER CONTACT	10,000	HIGH CONDUCTIVITY COPPER ALLOY	TIN PLATING	
2	TAPE	1	PAPER		
1	REEL	1	PAPER		
仕様書 (SPECIFICATION)		第1版 (ORIGINAL DATE)		尺 (SCALE)	
JACS-1657		22.Aug.2001		1:5	
公差 (GENERAL TOLERANCE)		製図 DR.		名称 (TITLE)	
寸法 (DIMENSION)		M.TANAKA		M25P10K4F1	
角度 (ANGLES)		担当 CHK.		(PIN INNER CONTACT)	
. ±0.3		N.OGAWA		重量 (WEIGHT)	
.X ±0.3		査閲 APPD.		T.TOTANI	
.XX ±0.3		承認 APPD.		T.TOTANI	
.XXX ±				図面番号 (DRAWING NO.)	
				SJ035767	

NOTE1. THIS PART IS M25P10K4F1 MADE BY JAE.
 △ 2. APPLICABLE WIRE: 1.5DS-0XC-SP (MAKER: Sumitomo Electric Industries, Ltd.) AND RG-174 (MAKER: Fujikura, Ltd.)
 3. THE SHEARED EDGES OF CONTACT SHALL NOT BE PLATED.
 4. PART NUMBER & QUANTITY SHALL BE DESCRIBED AS INDICATED.
 注1. 本製品は日本航空電子工業(株)のM25P10K4F1である。
 △ 2. 適用電線サイズは1.5DS-0XC-SP(住友電気工業(株)製)及びRG-174((株)フジクラ製)である。
 3. 破断面にはめっきはつかない。
 4. 図示の位置に品名、数量を記載する。

DOF-0-212D(98.02)

CDS-00-110-10623

SIZE A3

版数 (REV.) 2