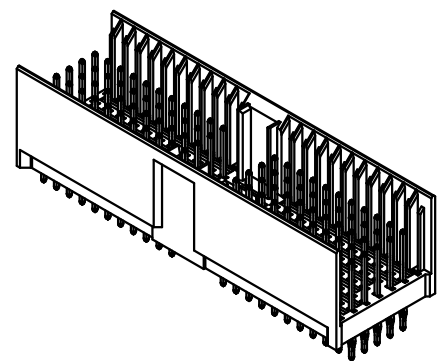
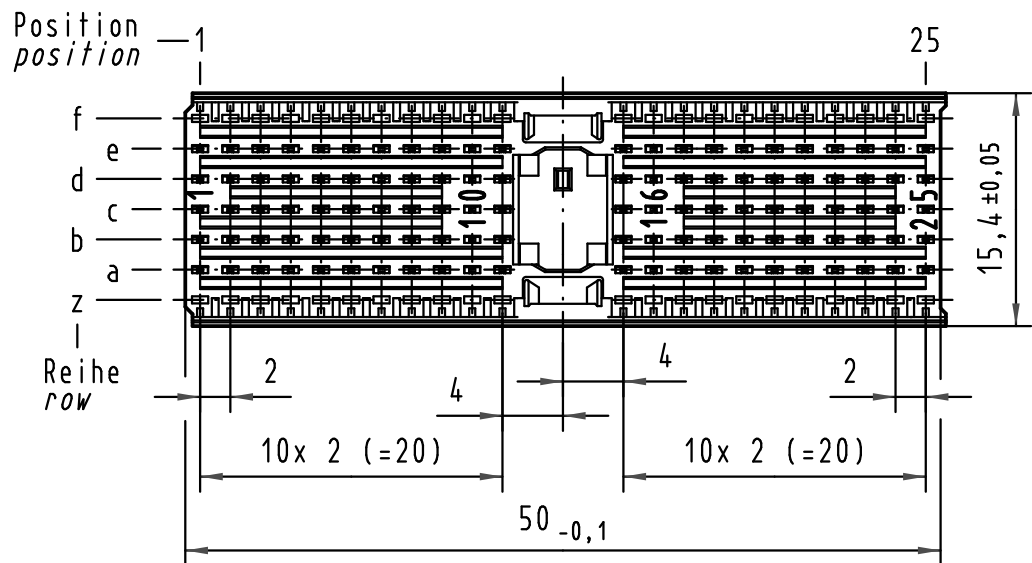
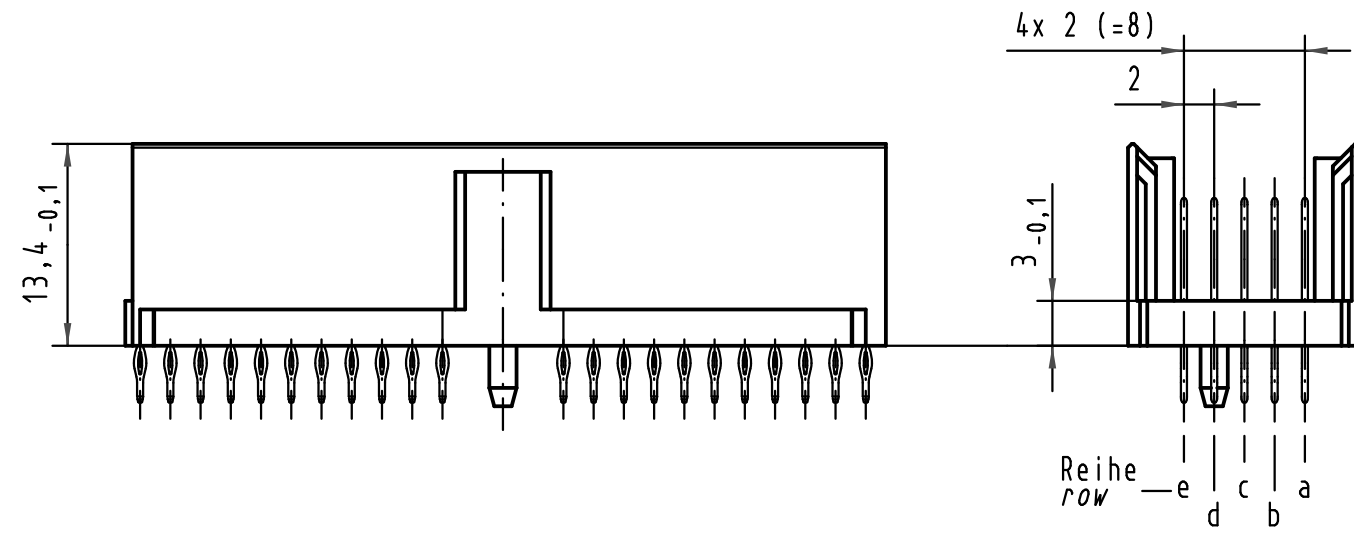
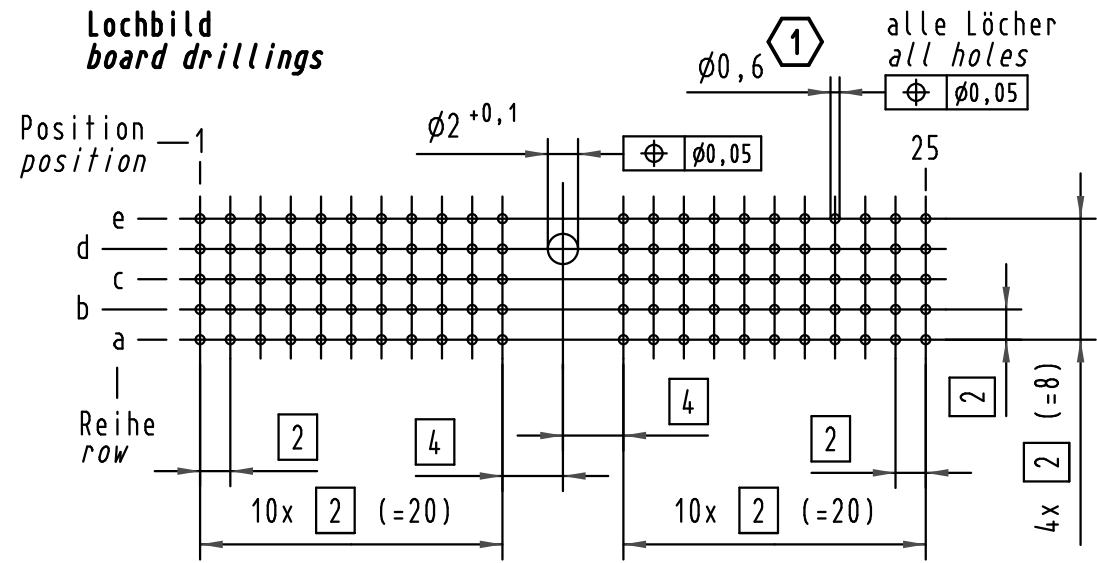


Alle Rechte vorbehalten/ All rights reserved

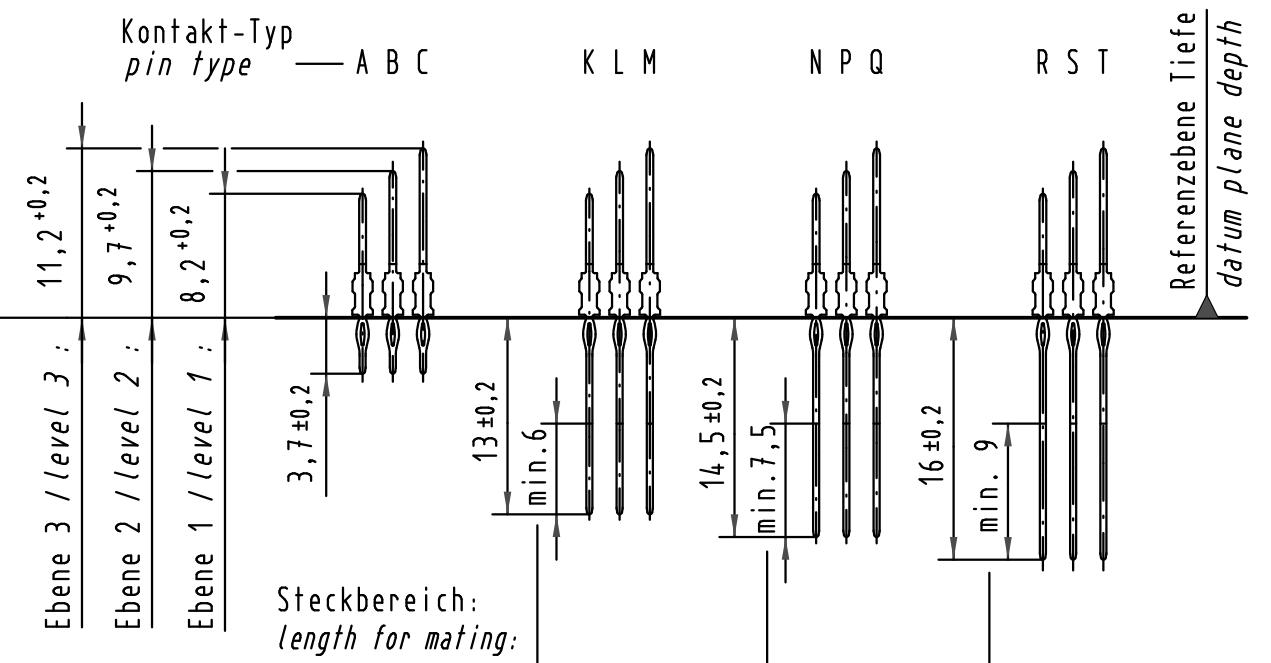


**Lochbild
board drillings**

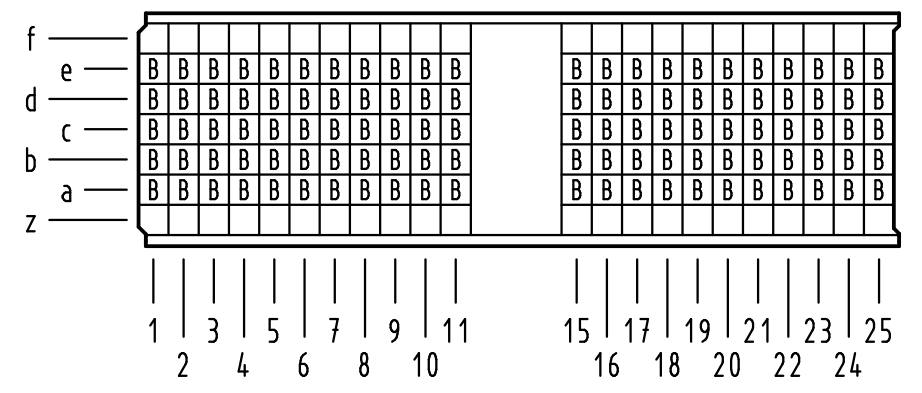


**Kontakt-Maße
contact dimensions**

(Längen der Steck- und Anschlußseite gelten für eingepreßte Steckverbinder)
(mating and termination length of contacts apply to pressed in connectors)



**Kontaktbelegung
contact loading**



Empfohlener Lochaufbau und weitere Informationen siehe: DS 17 00 110 0101
recommended configuration of plated through holes and further information see: DS 17 00 110 0101

17 01 110 4204	S4
17 01 110 2204	2
17 01 110 1204	1
Bestell-Nr. part-no.	Anforderungsstufe performance level 1

All Dimensions in mm Original Size DIN A 3			Techn. Character.			Nicht tolerierte Maß/Free size tolerances IEC 61076-4-101		
Mod.	Dat.	Name	Dat.	Name	Maßstab/Scale	har-bus HM Messerleiste Typ A 110pol., Anschlußlänge 3,7mm har-bus HM male connector type A 110pol., termination length 3,7mm		
35947	02.12.09	Hage.	Detail.	30.09.98	HL.			2:1
34337	15.05.07	Hage.	Insp.	30.09.98	Weil.			
33178	07.11.05	HL.	Stand.					
28482	31.08.00	Koe						
24115								
HARTING Electronics GmbH & Co. KG D-32339 ESPELKAMP						TB 17 01 110 x204		
						Blatt/ page Sub.		