

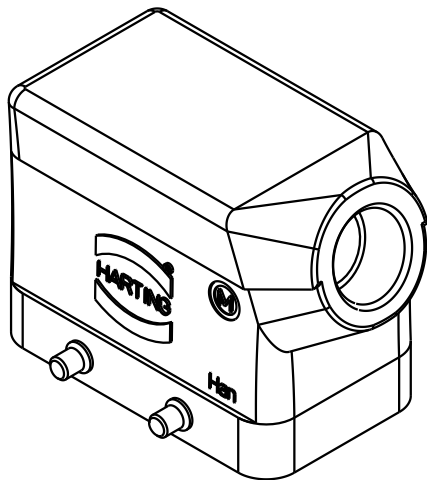
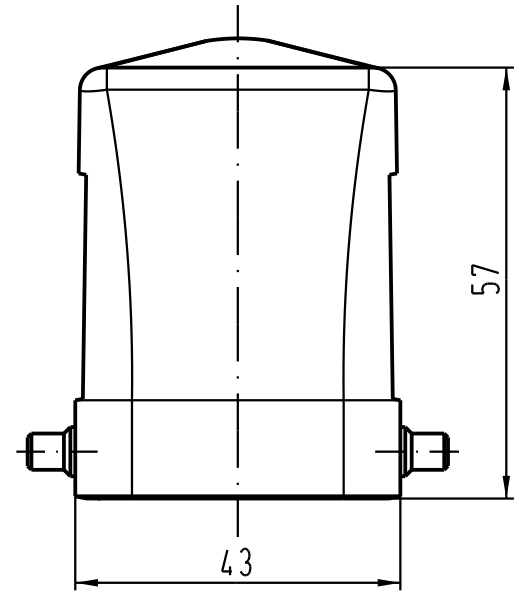
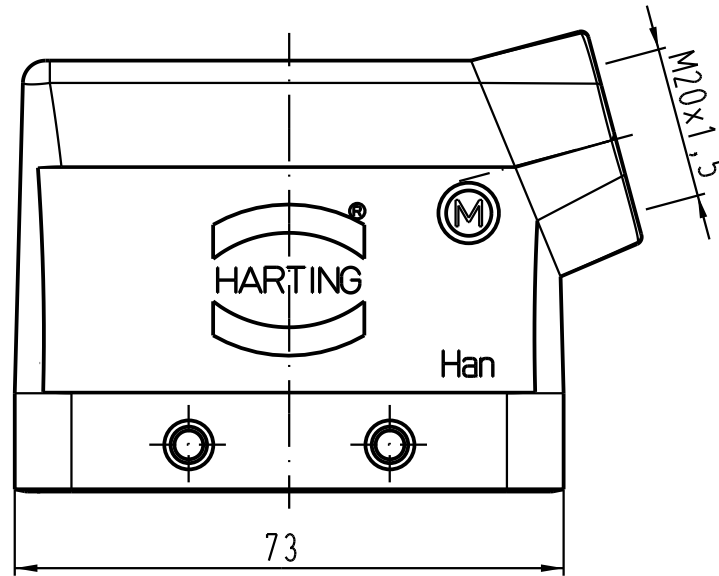
1 2 3 4 5 6

A

B

C

D



All Dimensions in mm Original Size DIN A 4		Techn. Character.			Nicht tolerierte Masse/ Free size tolerances	
			Dat.	Name	Massstab/ Scale 1 : 1	Han 10M-gs-M20 Tüllengehäuse/ hoods
			Detail.	06.12.00 DY		
			Insp.	KR		
			Stand.			
411786	05.09.05	Ho	HARTING Electric GmbH & Co. KG			TB 19 37 010 1520
28842			D-32339 Espelkamp			
Mod.	Dat.	Name				Blatt/ page Sub.