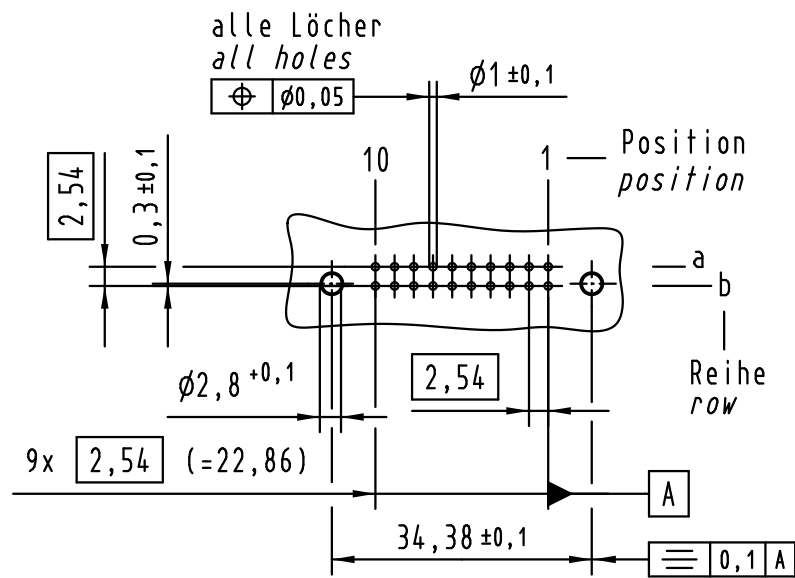
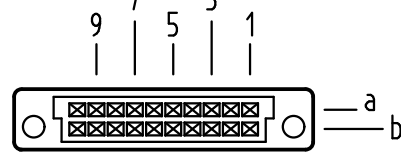


Alle Rechte vorbehalten/ All rights reserved

X
Lochbild
board drillings



X
Kontaktanordnung
contact arrangement

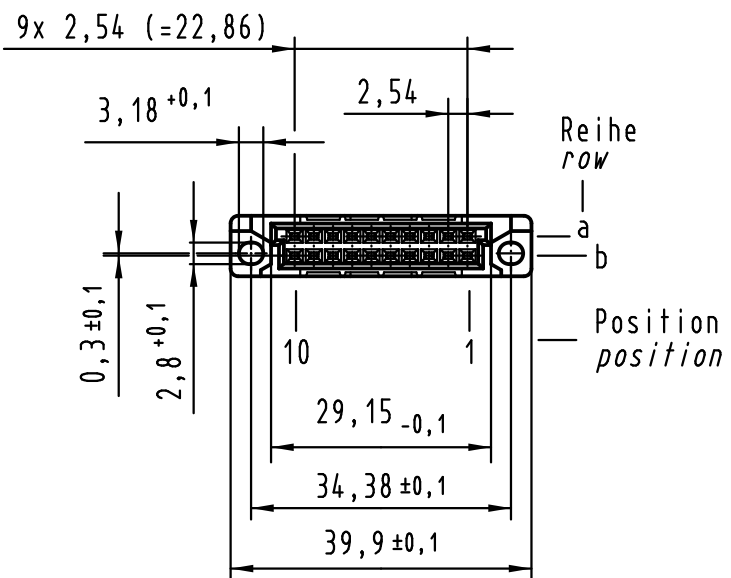
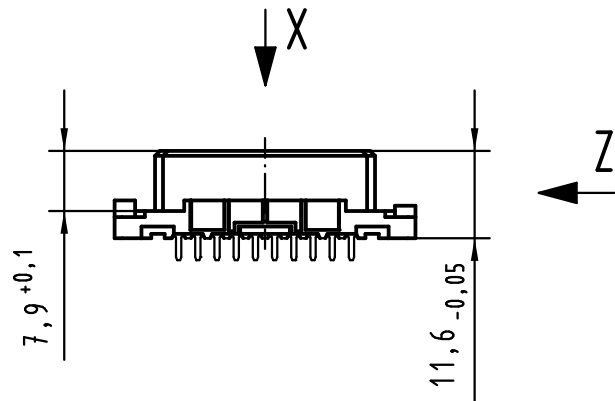
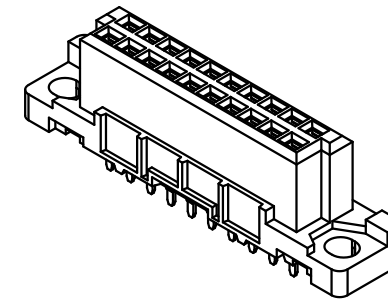
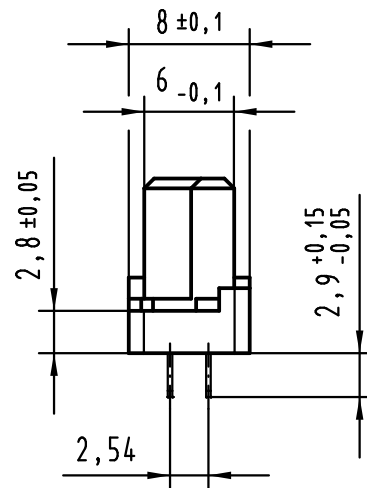


20 Einlöt Kontakte
20 solder contacts

☒ = Einlöt Kontakt
= solder contact


□ = Kontaktposition nicht belegt
= position without contact

Z (2:1)



① weitere Informationen siehe: DS 09 03 210 00 01
further information see: DS 09 03 210 00 01

09 24 220 6824	2
Bestell-Nr. part-no.	Anforderungsstufe performance level ①

All Dimensions in mm Original Size DIN A 3			Techn. Character.			Nicht tolerierte Maße/Free size tolerances IEC 60603-2	
				Dat.	Name	Maßstab/Scale 1:1	har-bus 3B Federleiste Einlöt 2,9 , 20-polig har-bus 3B female connector solder 2.9 , 20-pole
			Detail.	03.02.09	MS		
			Insp.	03.02.09	RA		
			Stand.				
36370	21.07.11	HL.	HARTING Electronics GmbH & Co. KG				TB 09 24 220 x824
35603			D-32339 ESPELKAMP				
Mod.	Dat.	Name	Sub.				

Blatt/ page