

4

3

2

1

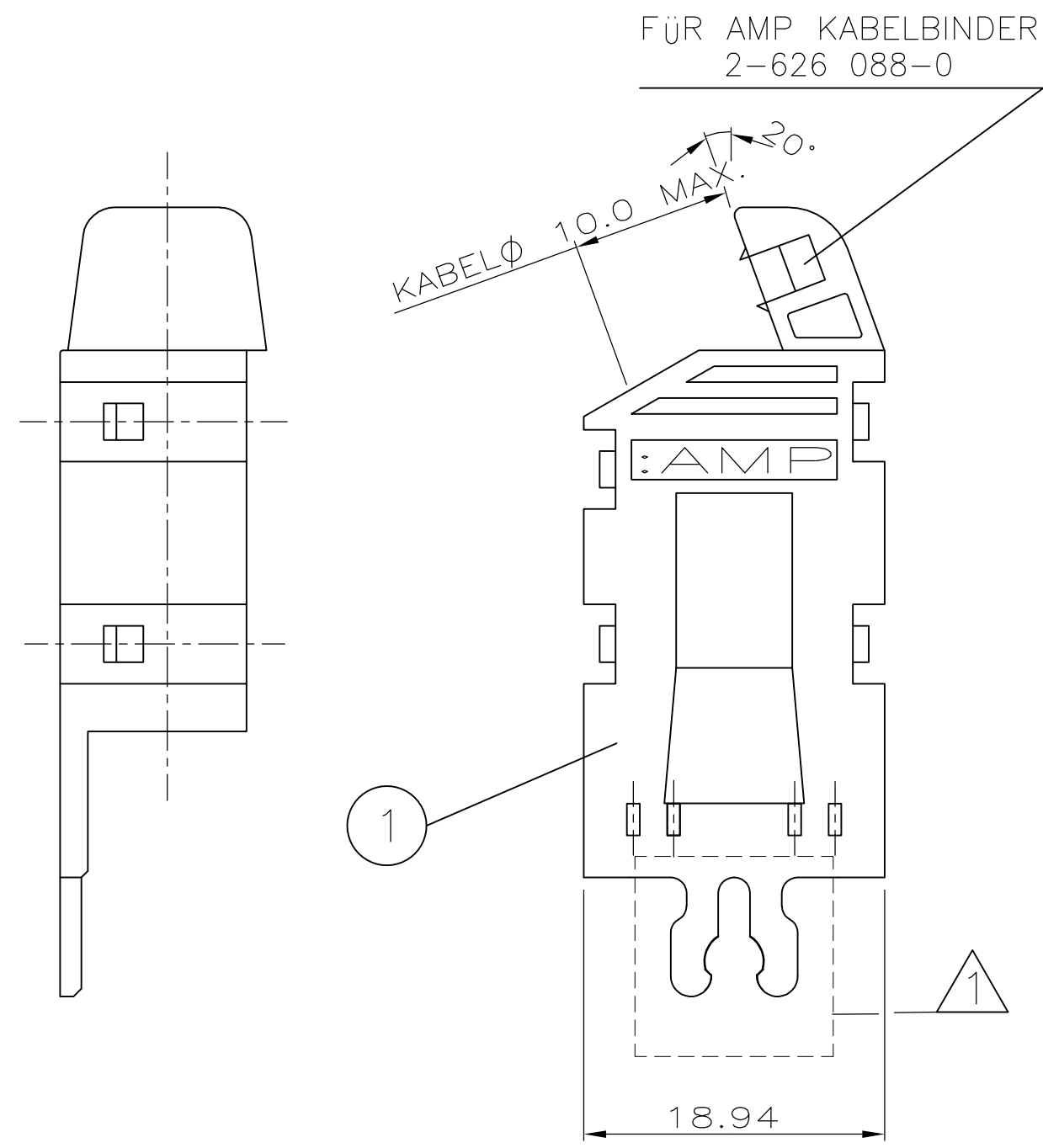
NUMMER	829330	VERWENDET FÜR	RV 100	WAR NR.	E88-52556
--------	--------	---------------	--------	---------	-----------

ÄNDERUNGEN DIE DEM TECH-
NISCHEN FORTSCHRITT DIENEN,
BEHALTEN WIR UNS VOR

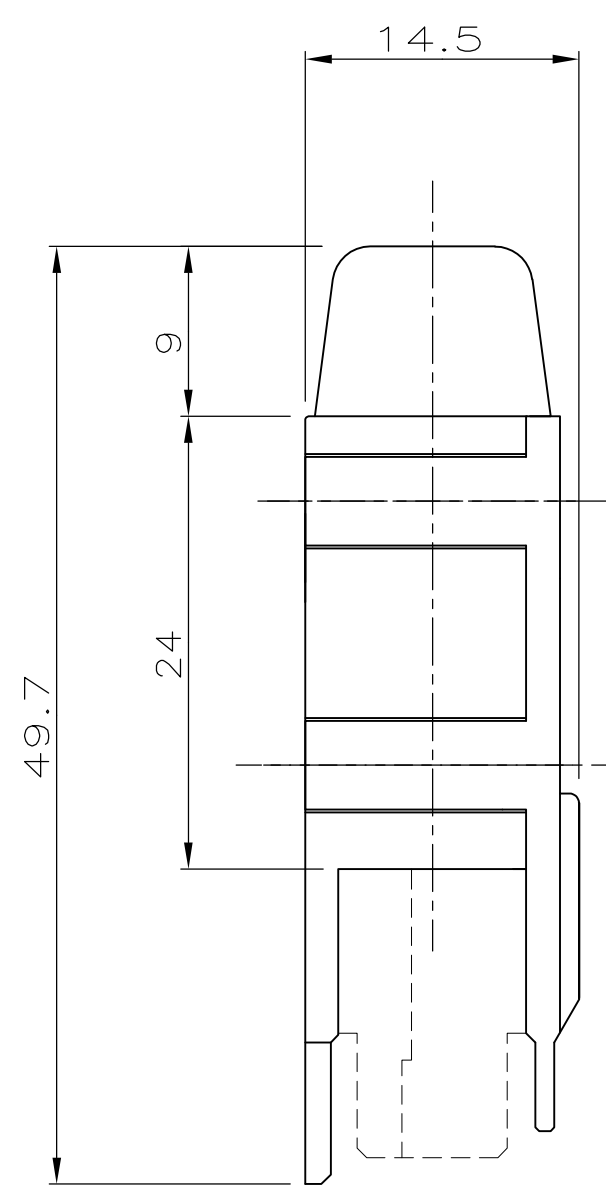
CAD-ORIGINAL
ZEICHNUNG NICHT ÄNDERN
NICHT VERMASSTE KANTEN
SIND NICHT MAßSTÄBLICH

ZEICHNUNG GESCHÜTZT DURCH
©COPYRIGHT 1988
AMP DEUTSCHLAND GMBH
ALLE RECHTE VORBEHALTEN

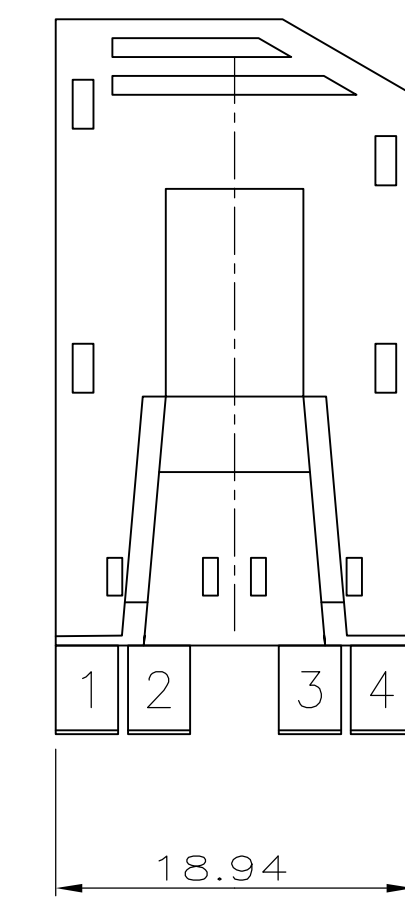
REV.	ÄNDERUNG	DATUM	NAME
2	CAD NEUERSTELLUNG	29.05.90	ASCHABER
3	AUSBRECHKERBE BEI KODIERUNG POS.2 ENTF LLT	26.11.90	SCHRETLINGER
4	REVISED PER ECO-09-023313	13OCT09	AEG



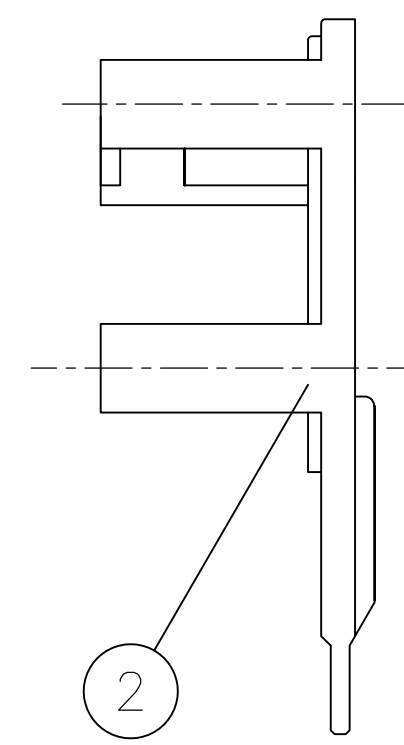
UNTERTEIL



KIT



OBERTEIL



25 x UNTERTEIL (ABDECKKAPPENHÄLFTE) VERPACKT IN PLASTIKBEUTEL }
25 x OBERTEIL (ABDECKKAPPENHÄLFTE) VERPACKT IN PLASTIKBEUTEL }

VERPACKT IN KARTON

TEILE WERDEN UNMONTIERT GELIEFERT

OBSOLETE PARTS: OBSOLETE CIS STREAMLINING PER D.RENAUD/D.SINISI

OBSOLETE

						ZEICHNUNG GÜLTIG AB 48/90...	
						AMP AMP DEUTSCHLAND G.m.b.H. Langen b.Ffm., West Germany	
						BENENNUNG 3x7 POL. ABDECKKAPPE, KIT FÜR RV 100	
BESTELL-NR.	POS.	STÜCK	BENENNUNG EINZELTEIL	WERKSTOFF	OBERFLÄCHE FARBE	NICHT TOLIERIERTE MASSE ± 0.2 mm ± 2'	FORMAT A2
			GEZ.	7.11.89	GEPR.	MASSTAB 2.5:1	ZEICHNUNGS-NR. 829330
			PACHER F.		KRÄMER R.		BLATT 1 VON 1
							REV. 4
-829330-2	2	1	ABDECKKAPPE OBERTEIL	PEI GV	SCHWARZ		
	1	1	ABDECKK. UNTERT. OHNE HAKEN	PEI GV	SCHWARZ		
829330-1	2	1	ABDECKKAPPE OBERTEIL	PEI GV	SCHWARZ		
	1	1	ABDECKK. UNTERT. MIT HAKEN	PEI GV	SCHWARZ		

K