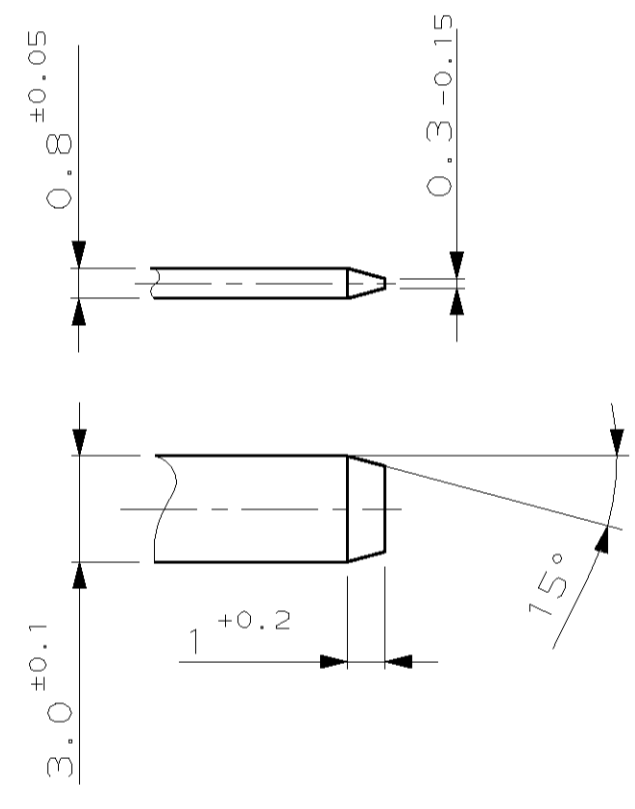
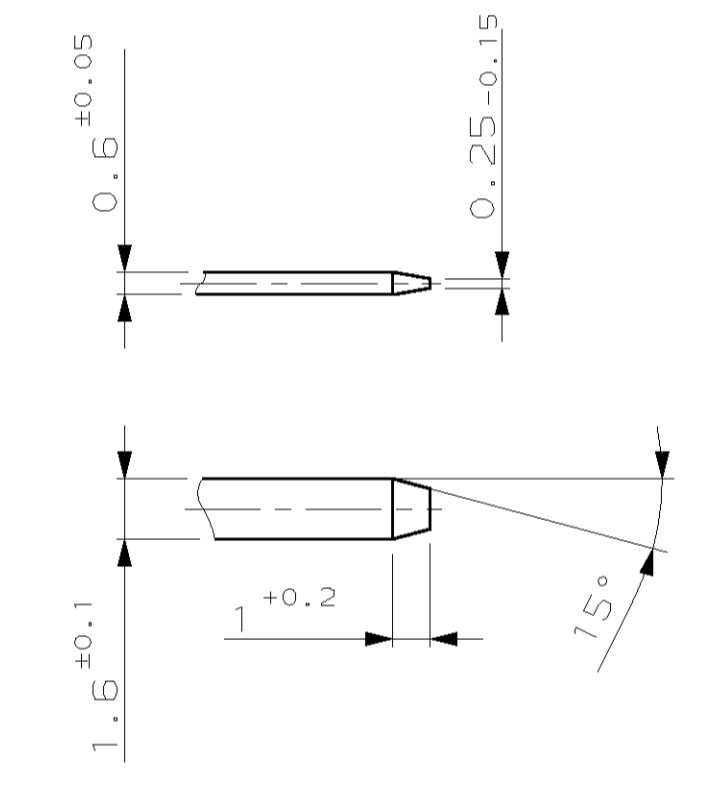


Einzelheit "X" M 5:1



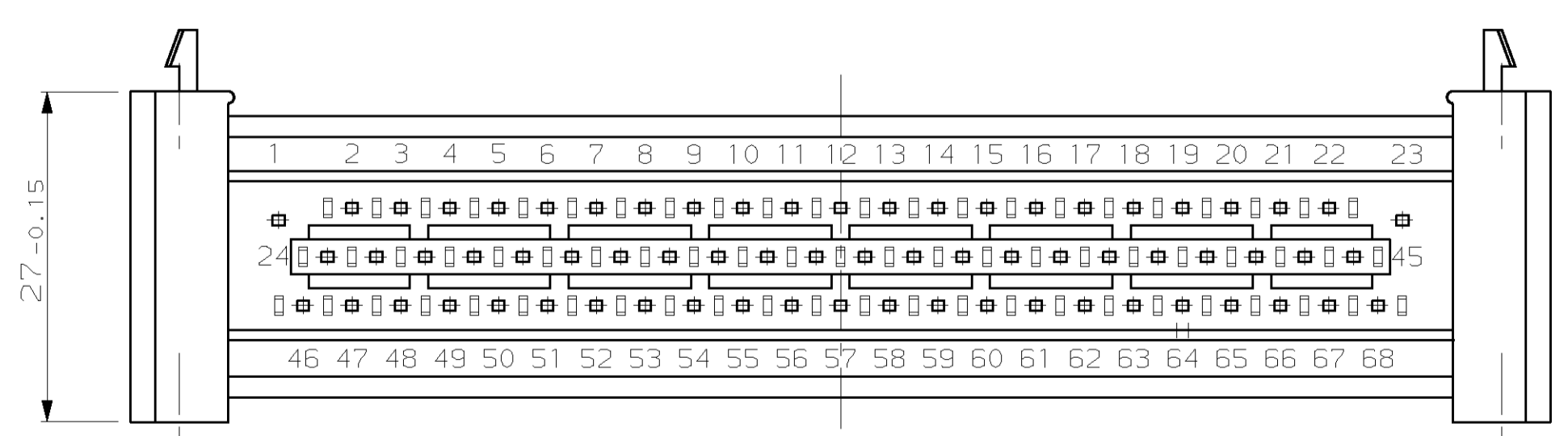
Einzelheit "Y" M 5:1



Bemerkung

- △ Kontaktbereich: Feuerverzinkt 1-3µm (blanke Schnittkanten)
- Lötbereich: galv. verzinkt 6-10µm (60/40)

Passender Verriegelungsbügel :  
Verriegelungsbügel - Bestell-Nr. 962519-1



				ZEICHNUNG GÜLTIG AB .XX/YY.	
				AMP AMP DEUTSCHLAND GmbH D-63225 Langen	
BESTELL-NR.	STÜCK	POS.	BENENNUNG EINZELTEIL	WERKSTOFF	OBERFLÄCHE FARBE
-1	66	3	Messer (1.6mm; 38.5 Lang)	CuSn6F41 ww. CuSn4	schwarz
	2	2	Messer (3.0mm; 40.4 Lang)	CuSn6F41 ww. CuSn4	
	1	1	Messerleiste	PA 6.6 GV30	
			GEZ. Löwen	26.8.94	GEFR. -
BENENNUNG				NIGHT TOLERIERTE MASSE	
68-pol. Messerleiste (2x3mm + 66x1.6mm Messer)				FORMAT A1	
FORMAT A1				ZEICHNUNGS-NR. 966595	
MASSTAB 2:1				BLATT 1 VON 1	
				REV. A1	