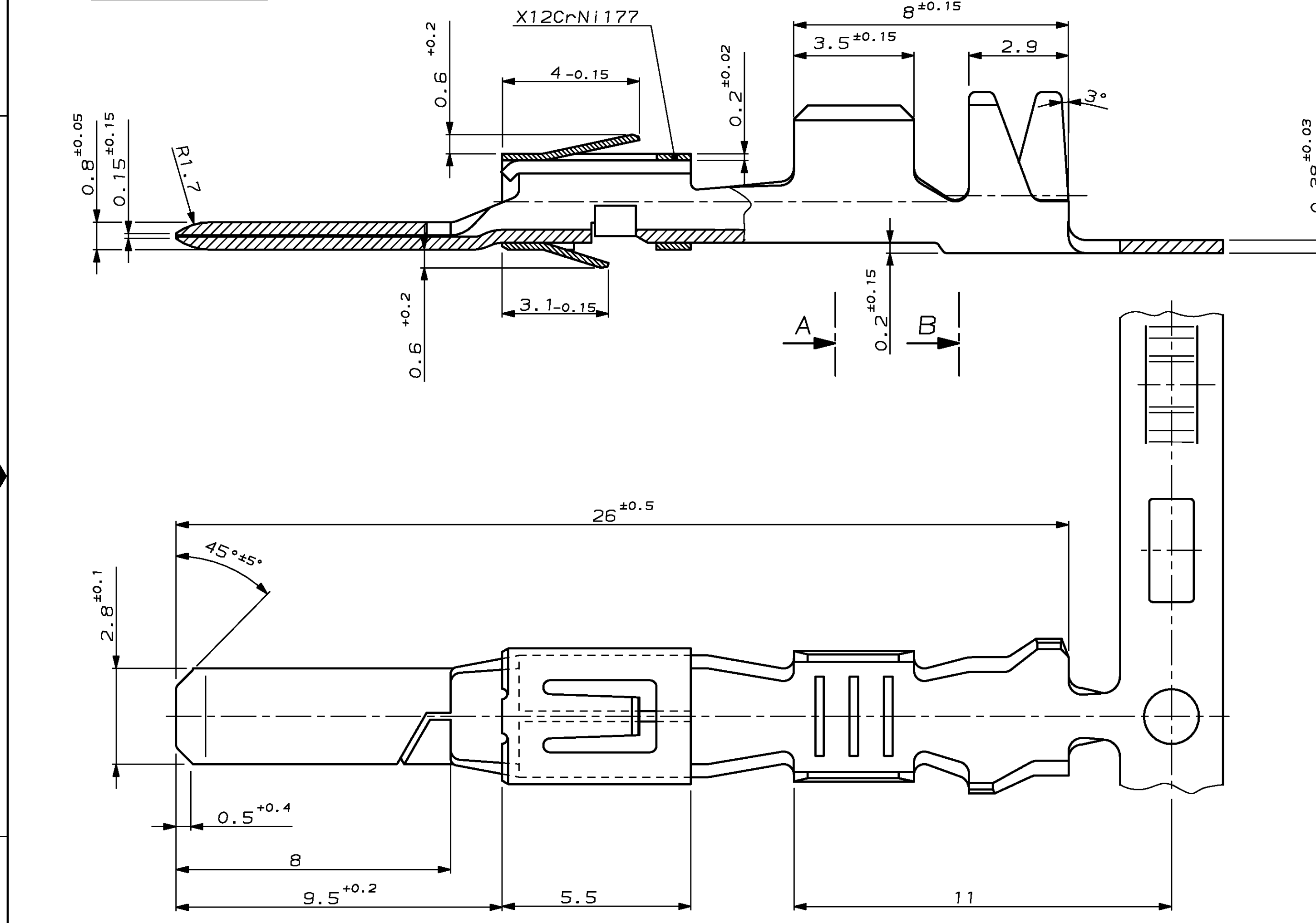
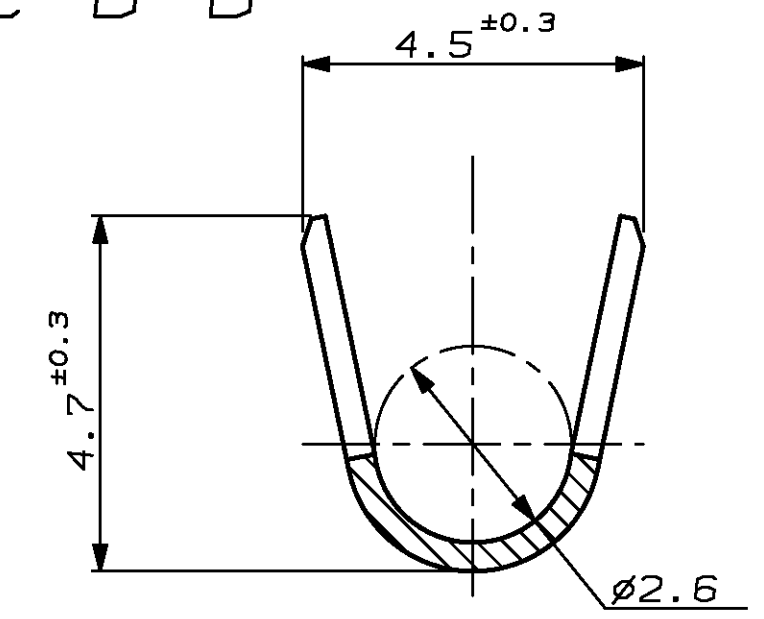


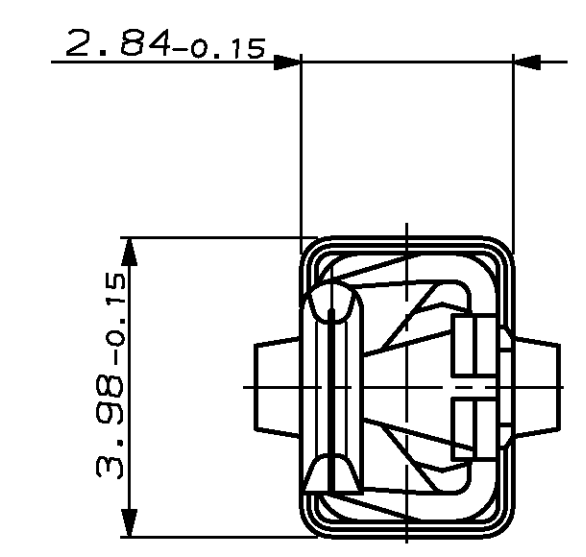
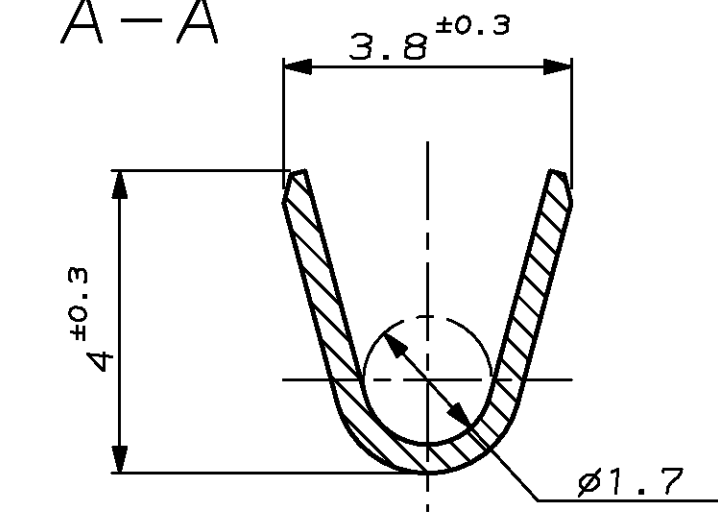
Doppelanschlag Kombinationen	von	0.5	X	X		
	1.0	X	X			
Einzelanschlag	von	0.5	X	X		
	1.0	X	X			
	1.5	X				
	2.5	X				



Schnitt B-B



Schnitt A-A



Drahtgrößenbereich: >1-2.5mm²
Isolations-Ø: 2.1-2.9mm (FLR)

					ZEICHNUNG GÜLTIG AB		
					AMP AMP DEUTSCHLAND G.m.b.H. Langen b.Ffm., West Germany		
					BENENNUNG		
963815-2	962884-2	G	CuFe2	vorverzinnt	2.8 mm Flachstecker mit doppelter Rastfeder K		
963815-1	962884-1	G	CuSn4	vorverzinnt			
AMP BESTELL-NR. EINZELAUSFORUNG	AMP BESTELL-NR. BANDWARE	Rev.	WERKSTOFF	OBERFLÄCHE FARBE	NICHT TOLERIERTE MASSE ± 0.2 ± 2°	FORMAT A2	ZEICHNUNGS-NR. 962884
GEZ. H. Gehrke		10.01.92		GEPR.	MASSTAB 10:1	BLATT 1 VON 1	REV. G