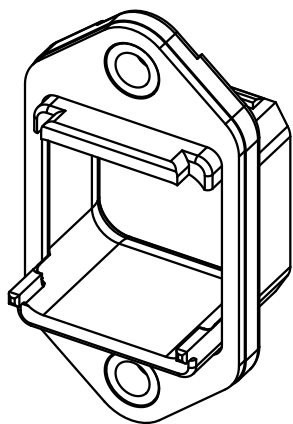
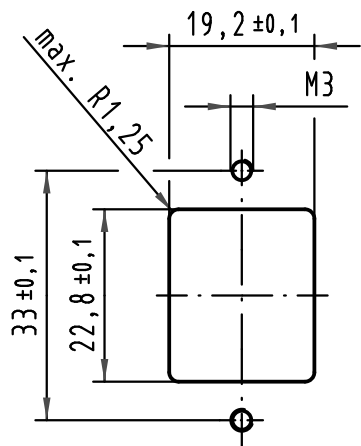
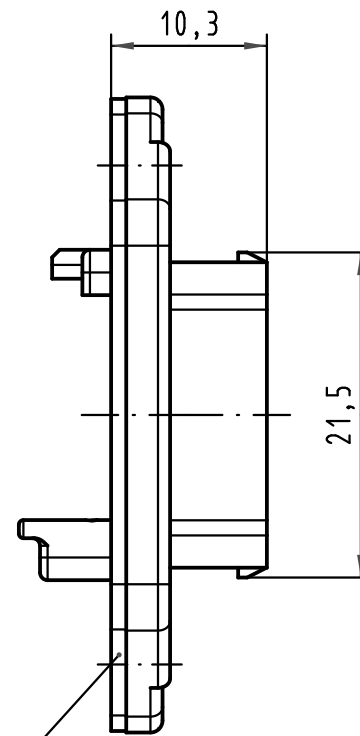
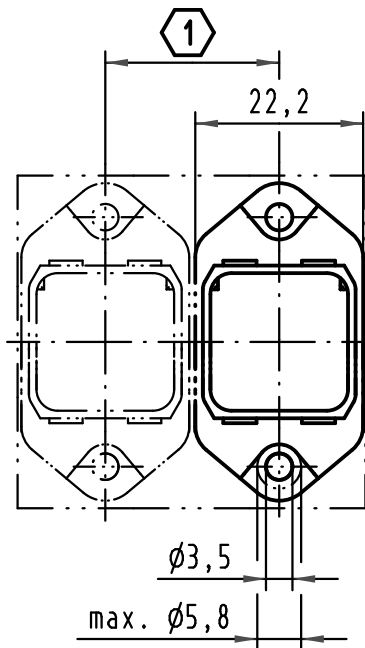


Montageausschnitt
panel cut out

1:1



1:1



- 1 min. 23 für Han PushPull Gehäuse mit SW19
- min. 27 für Han PushPull Gehäuse mit SW24
- min. 23 using Han PushPull housings with SW19
- min. 27 using Han PushPull housings with SW24

		Techn. Character.			Nicht tolerierte Masse / Free size tolerances	
			Dat.	Name	Massstab / Scale 2:1 1:1	Han PushPull SCRJ / Power Anbaugehäuse Kunststoff/ housing bulkhead mounting plastic
		Detail.	10.04.06	Ho		
		Insp.		SDT		
		Stand.				
35946	10.12.09	hsv	HARTING Electronics GmbH & Co. KG			TB 09 35 002 0323
411848			D-32339 ESPELKAMP			
Mod.	Dat.	Name				
					Sub.	Blatt / page