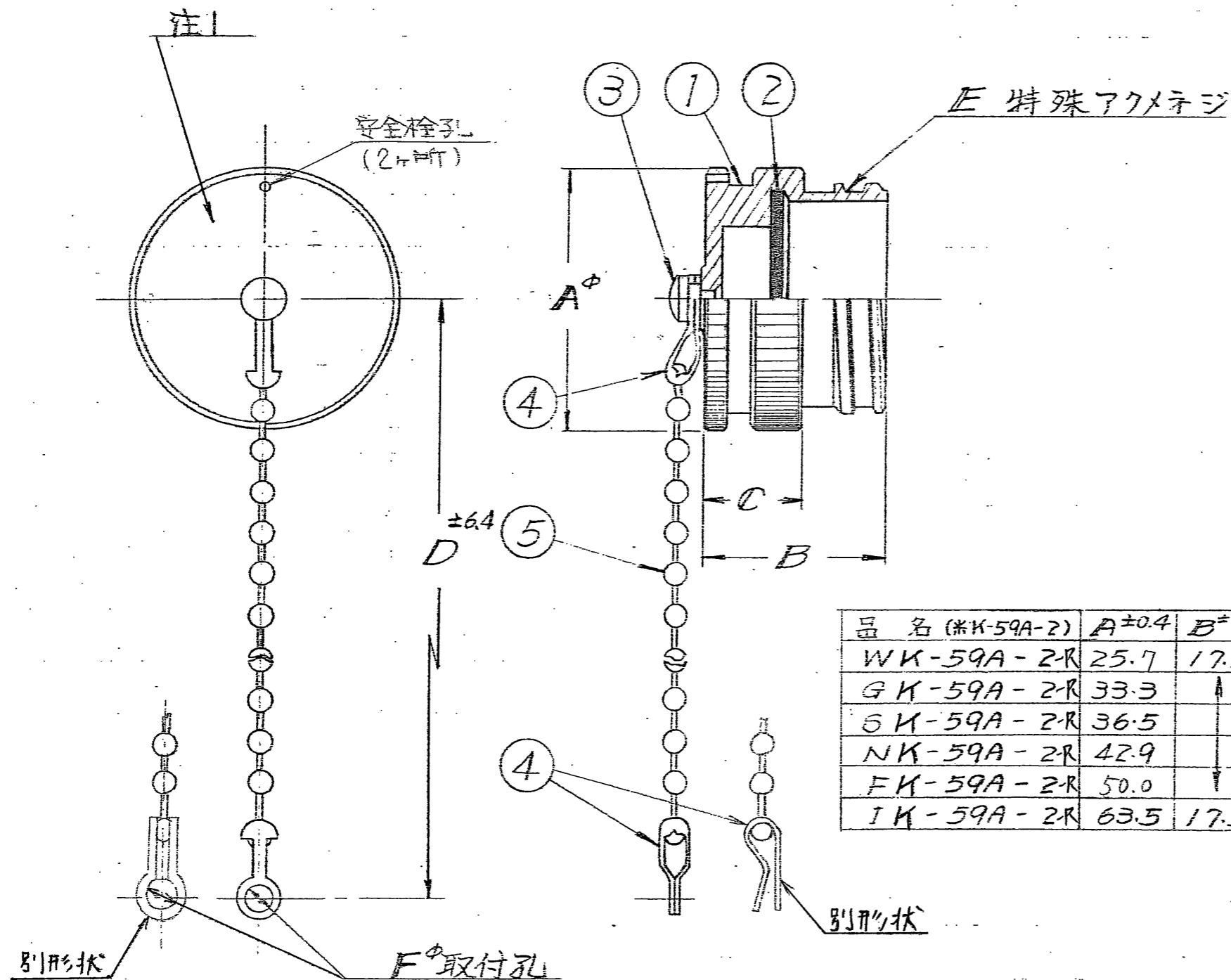


LS8401SS

符号	名 稱	材 質	仕 上	個 数	備 考
1	ダスト キャップ	アルミ合金	亜鉛めっき	1	
2	ガスケット	合成ゴム	なし	1	
3	リベット	黄銅	亜鉛めっき	1	
4	カップリング	黄銅	亜鉛めっき	2	
5	ボールチェーン	黄銅	亜鉛めっき	1	

発行記事	
版数	2005.8.31
年・月・日	
注文番号	
署名	
一般製作許容差	
小数点以下のない数字±	
小数点以下1桁の数字±	
小数点以下2桁の数字±	
角 度 ±	
寸 法 尺 寸 ±	
材 質 名	
仕上処理	
所要数量	
用 途	
設計製図	担 当 野 承 認
*K-59A-2-R	
ダストキャップ	
仕様書番号	K Standard
組立図番号	
図 番	SS104837



品 名 (*K-59A-2)	A±0.4	B±0.4	C±0.3	D±0.4	Eネジ	F寸法
WK-59A-2R	25.7	17.5	9.5	90.0	7/8-6	4.2
GK-59A-2R	33.3	↑	↓	90.0	13/16-6	4.2
SK-59A-2R	36.5	↑	↓	100.0	15/16-6	4.2
NK-59A-2R	42.9	↑	↓	100.0	19/16-6	4.2
FK-59A-2R	50.0	↓	↓	120.0	11/16-6	4.2
IK-59A-2R	63.5	17.5	9.5	135.0	21/4-6	4.9

注1. 図示の位置に品名及び社名ヲ表示スル。
但シ米印ハサイズヲ示シ上記表ニヨル。
また、品名末尾の「-R」は表示しない。

JAE-CONNECTOR.COM

Reference Only

K Standard

組立図番

図 番

SS104837

JAE Connector Div. Proprietary.
Copyright © 2005, Japan Aviation Electronics Industry Ltd. Confidential.

