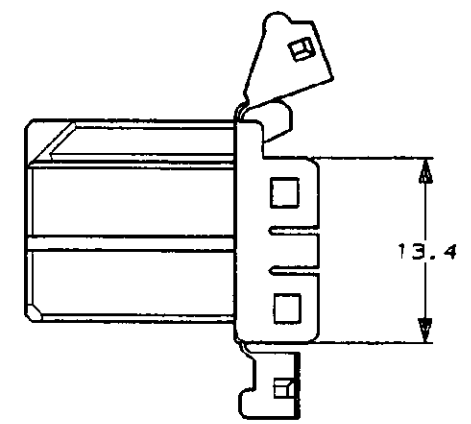
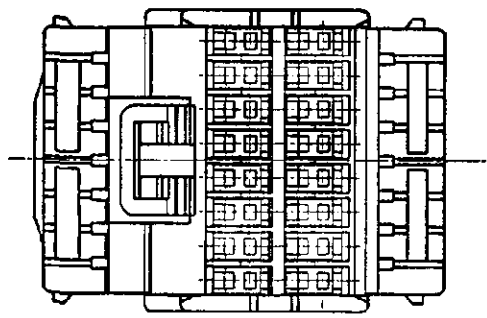
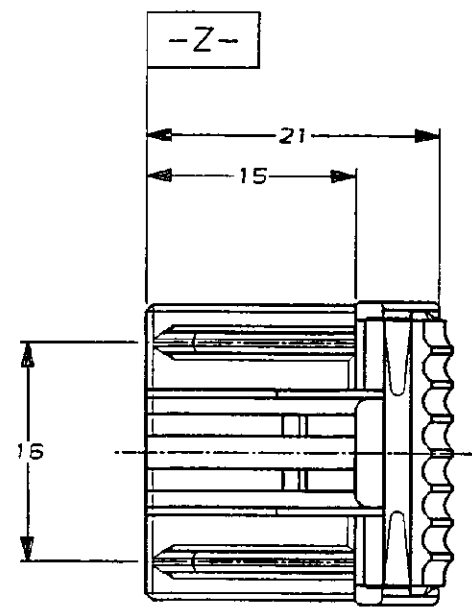
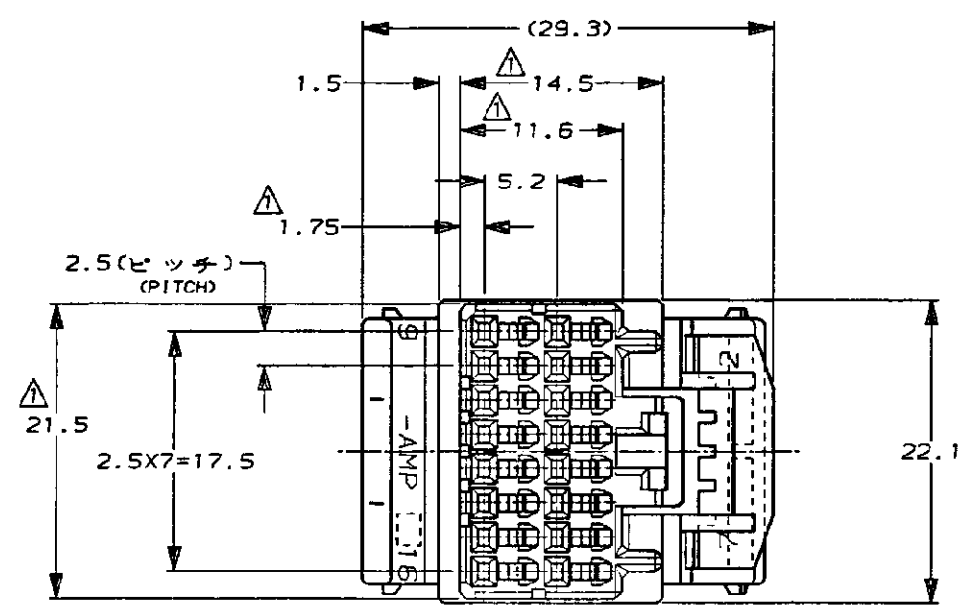


NUMBER 174909  
METRIC

PRINT DIST  
単位: 概寸 DIMENSIONS IN MM. DO NOT SCALE PRINT



- NOTE,  
 1. MUST BE KEPT BETWEEN **-Z-** AND 2mm  
 2. THE MATING CAP HSG. PART NUMBER; 174912  
 3. APPLIED CONTACT P/N; 173716  
 4. APPLICABLE PRODUCT SPEC No.; 108-5281
- 注;  
 1. **-Z-** 面より 2mm の範囲で測定  
 2. 嵌合相手ハウジング型番; 174912  
 3. 内装するリセプタクルコンタクト型番は, 173716  
 4. 適用製品規格番号; 108-5281

黒 (BLACK)	174909-2
白 (NATURAL)	174909-1
色 (COLOR)	P/N

Copyright ©19 年		Copyright ©19 年		AMP		日本エー・エム・ピー株式会社 Tokyo, Japan	
包含電線断面径 (WIRE RANGE) — / — mm <sup>2</sup> (AWG - )		電線外径 (INSULATION DIA.) — / — mmφ		名称 (NAME) 16極プラグハウジング .040シリーズマルチロック I/O コネクタ (ノンイナーシャタイプ) 16Pos. PLUG HSG. .040 SERIES MULTILOCK I/O CONN. (NON INERTIA TYPE)			
材料 (MATERIAL) PBT		仕上 (FINISH) 表参照		一般公差 (GENERAL TOLERANCE) 10mm以下: ±0.2 10mm以上30mm以下: ±0.25 30mm以上100mm以下: ±0.3 角度: ±3°		LOC 番号 (No.) B J 174909	
A 追加 -1 FJ00-1871-95	DR. N.OJIMA	9/18/89	DE. 2 ymasa	9/18/89	尺度 (SCALE) 2-1		
O 作成 (J-10903)	CHK. S. Saito	9/20/89	APP. T. Nozaki	9/20/89	REV. A SHEET 1 OF 1		
LTR 変更 (REVISION RECORD)	DR	CHK	DATE				