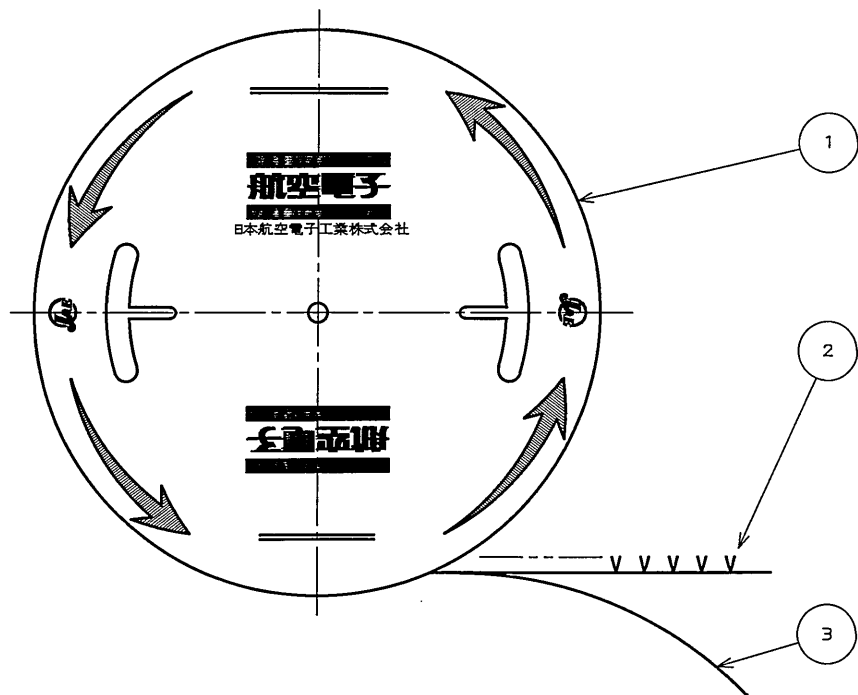
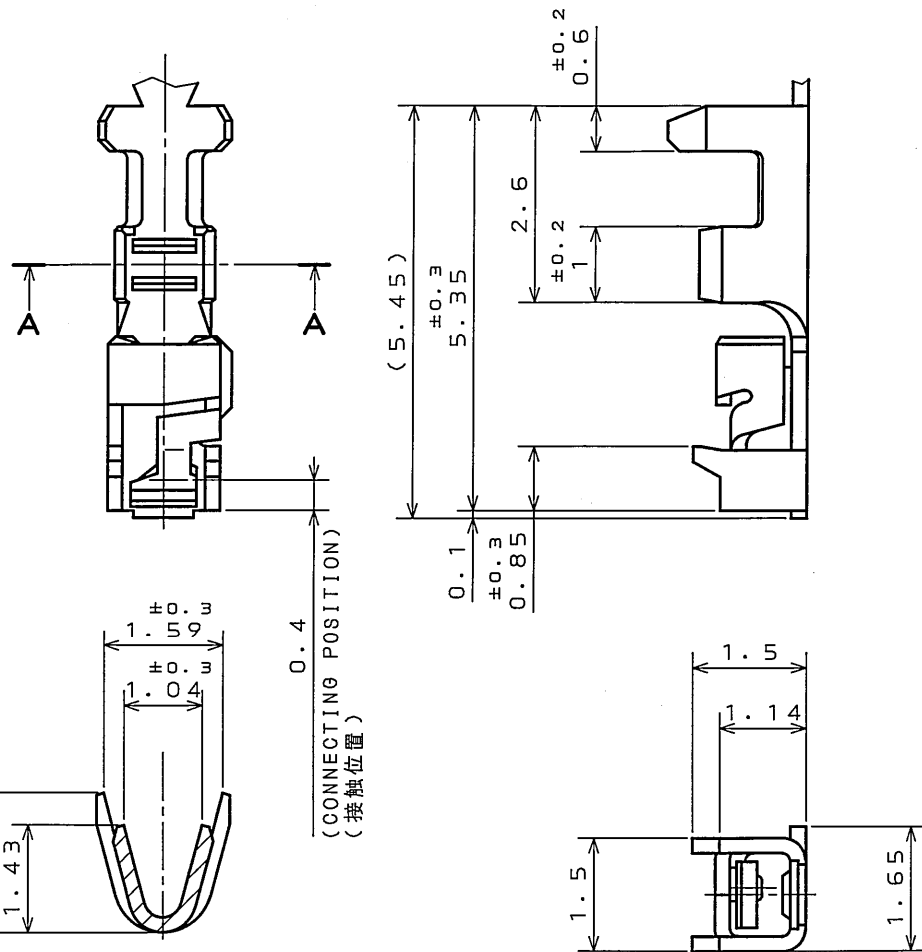


SJ100705  
(ON DRAWING)台要図

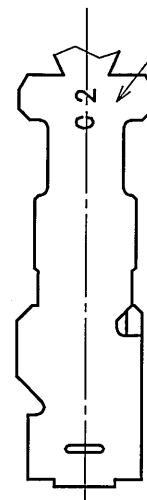
版数 REV.	年月日 DATE	図番 DON NO.	変更内容 DESCRIPTION	製図 DR.	担当 CHK.	査閲 APPD.	承認 APPD.



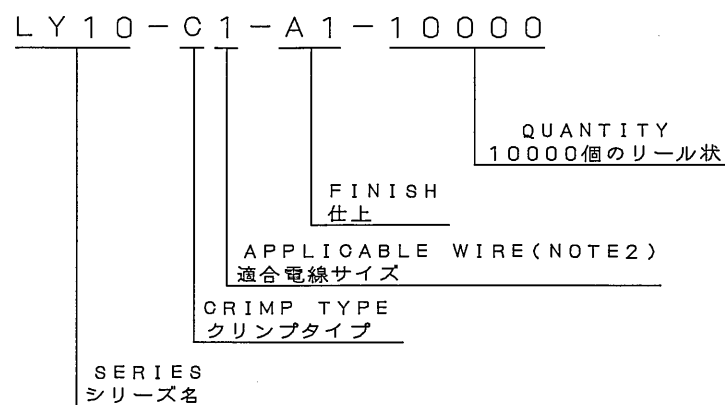
DETAIL CONTACT (SCALE 10:1)  
(コンタクト本体詳細図)



PART NO. MARKING  
(品名表示)



DESIGNATION  
命名法



SECTION A-A  
(断面A-A)

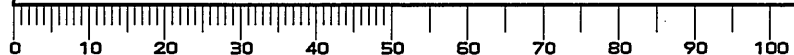
EXCEPT CRIMPPOT  
(クリンプ部を除く)

- NOTE 1. INSERT PIN:  $0.5 \pm 0.05$  SQU.
2. APPLICABLE WIRE: #26~#30AWG, STRANDED.  
APPLICABLE WIRE INSULATION OUTER DIA:  $\phi 0.7 \sim \phi 1.2$

- 注 1 適合ピンは  $0.5 \pm 0.05$  である。
- 注 2 圧着適合電線サイズはAWG #26~#30の縊り線であり被覆外径寸法が  $\phi 0.7 \sim \phi 1.2$  のものである。

符号 NO.	名称 DESCRIPTION	個数 QTY.	材料 MATERIAL	仕上 FINISH	備考 REMARKS
3	PAPER TAPE	1	PAPER		
2	SOCKET CONTACT	10000	PHOSPHOR BRONZE	CRIMP AREA: GOLD FLASH OVER NICKEL CONTACT AREA: 0.1μm MIN GOLD PLATING OVER NICKEL	PITCH: 4.5
1	MAGAZINE	1	PAPER		
仕様書 (SPECIFICATION) JACS-1337		第1版 (ORIGINAL DATE) 13.Feb.2004		尺度 (SCALE) 3-X SERIES LY	
公差 (GENERAL TOLERANCE)		製図 DR. N.UCHIYAMA		名称 (TITLE) Reference Only AVIATION	
寸法 (DIMENSION)		担当 CHK. 査閲 APPD. 承認 APPD. S. Kashiwagi		LY10-C2-A1-10000 MAGAZINE ASSEMBLY	
. ±0.8 X° ± .X ±0.4 X°X ± .XX ±0.1 .XXX ±		重量 (WEIGHT)		図面番号 (DRAWING NO.) SJ100705	

DOF-0-212E(03.08)



SIZE A3