

4

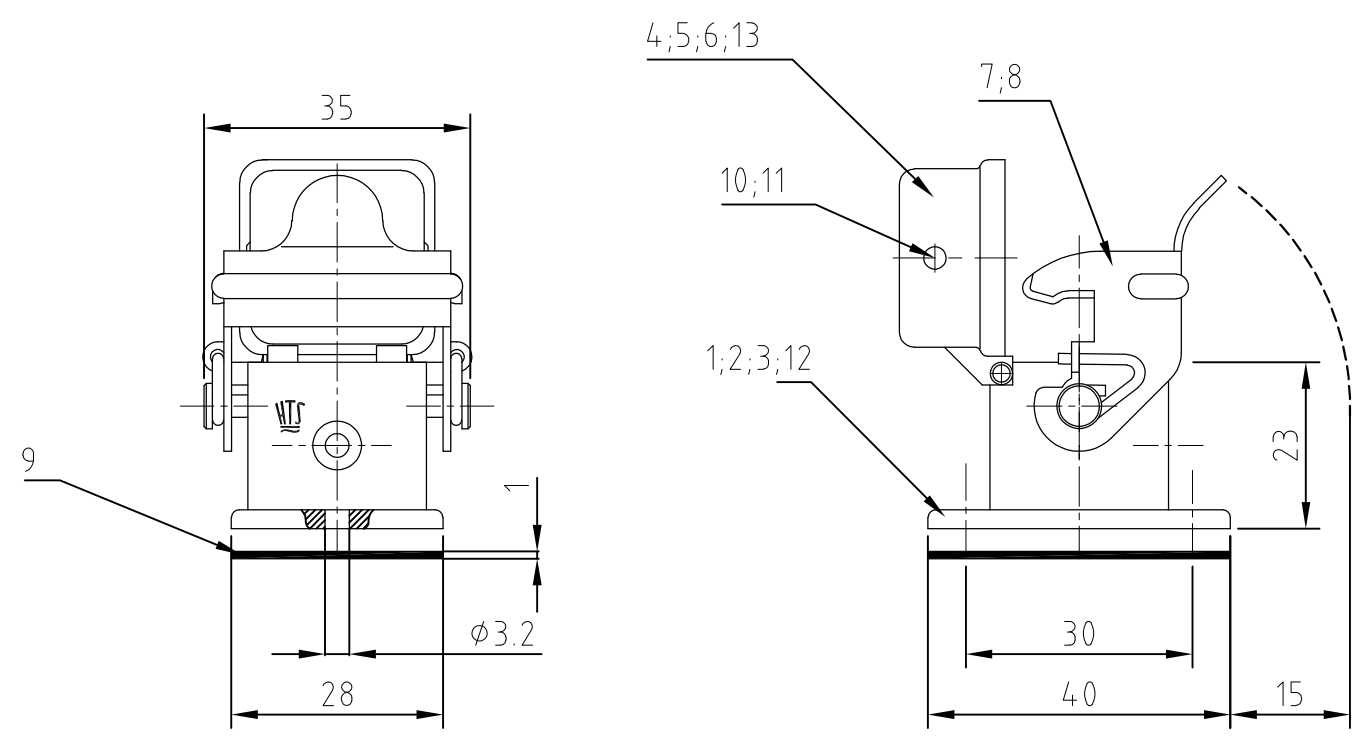
3

2

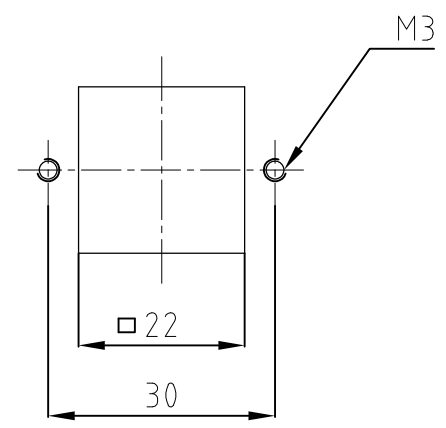
1

Notes:
 1 Material: zink diecast
 sealing: Neoprene
 2 Finish: powder coated
 varnish black
 Chromolux-k/blue passivation
 3 Varnish on the inside not necessarily

Bemerkungen:
 1 Material: Zink-Druckguß Legierung
 Dichtung: Neoprene
 2 Oberfläche: Pulverbeschichtung
 Lackierung schwarz
 Chromolux-k/blue passivation
 3 Lackierung im Gehäuseinnere ist nicht notwendig



Montageausschnitt
 Panel cut-out



ITEM NO. POS.	NOTES	COLOR / FARBE	SURFACE / OBERFLÄCHE	MATERIAL	DESCRIPTION / BENENNUNG	0-4	5-2	1-2	0-3	0-2	0-1
13		schwarz/black	Chromolux-k/blue passivation	Zink/zinc diecast	Deckel HA/cover						
12		schwarz/black	Chromolux-k/blue passivation	Zink/zinc diecast	Anbaugehäuse HA-EMV surface mounted housing bottom entry						
11				V2A/stainl. steel	LB-Bügelbolzen/clip bolt				2		
10		blau/blue		Stahl/steel	LB-Bügelbolzen/clip bolt				2	2	
9		schwarz/black	verzinkt/zink plated	Neoprene	Flanschdichtung/flanged seal	1	1	1	1	1	1
8				V2A/stainl. steel	LB-Bügel/side clip	1			1		
7		blau/blue	verzinkt/zink plated	Stahl/steel	LB-Bügel/side clip	1	1	1		1	
6		unlackiert/without varnish		Zink/zinc diecast	Deckel HA/cover	1					
5		black/schwarz		Zink/zinc diecast	Deckel HA/cover				1	1	
4		grau/grey		Zink/zinc diecast	Deckel HA/cover		1	1			
3		unlackiert/without varnish		Zink/zinc diecast	Anbaugehäuse HA surface mounted housing bottom entry	1					
2		black/schwarz		Zink/zinc diecast	Anbaugehäuse HA surface mounted housing bottom entry				1	1	
1		grau/grey		Zink/zinc diecast	Anbaugehäuse HA surface mounted housing bottom entry		1	1			

ORDERING TEXT / BESTELLTEXT	THIS DRAWING IS A CONTROLLED DOCUMENT FOR AMP INCORPORATED. IT IS SUBJECT TO CHANGE AND THE CONTROLLING ENGINEERING ORGANIZATION SHOULD BE CONTACTED FOR THE LATEST REVISION. DIESES ZEICHNUNGSDOKUMENT WIRD DURCH AMP INCORPORATED KONTROLLIERT. AENDERUNGEN, DIE DEM TECHNISCHEN FORTSCHRITT DIENEN, SIND VORBEHALTEN. DEN JEWEILS LETZTQUELTIGEN AENDERUNGSSTAND ERFAHREN SIE AUF ANFRAGE.		DWN Schneider 22.06.2001	AMP HTS Elektrotechnik 53819 Neunkirchen, Germany	
	DIMENSIONS: DIMENSIONEN: mm		CHK Schweiger 22.06.2001		
	TOLERANCES UNLESS OTHERWISE SPECIFIED: ALLGEMEINTOLERANZEN ISO 8015 D. ISO 2768 - mH - E D. DIN 16901 - 14.0		APVD -		NAME SURFACE MOUNTED HOUSING BOTTOM ENTRY Anbaugehäuse HA.3.AGD-LB
	MATERIAL		PRODUCT SPEC 108-74000 APPLICATION SPEC 114-74002 WEIGHT 30 g		SIZE A3 CAGE CODE 00779 DRAWING NO C-1102106
CUSTOMER DRAWING		/KUNDENZEICHNUNG		RESTRICTED TO NUR FUER -	