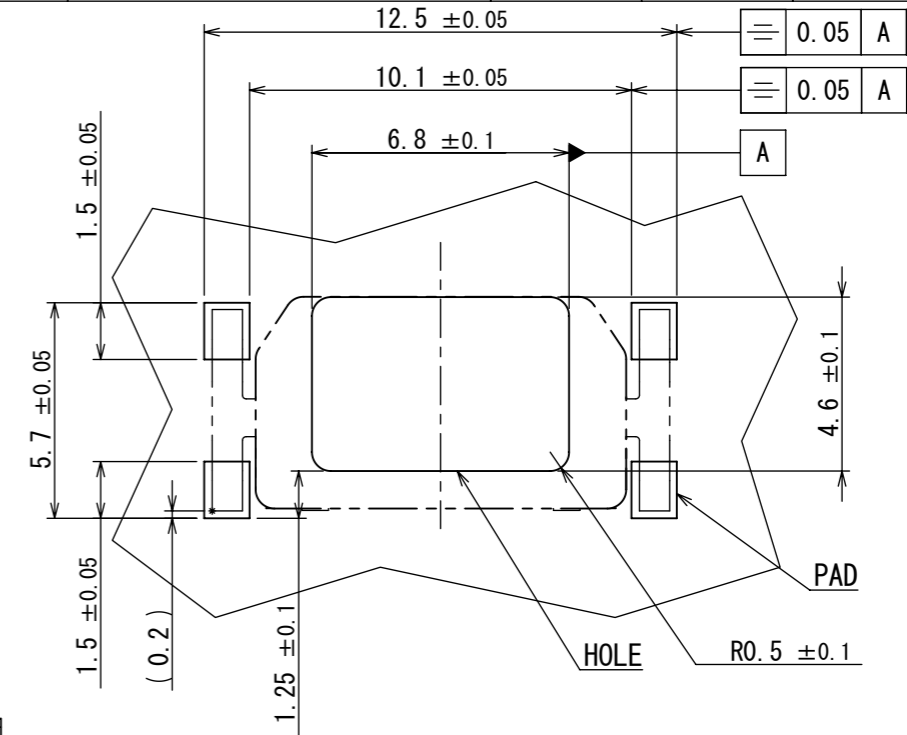
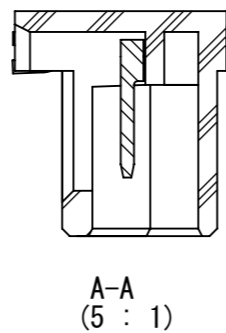
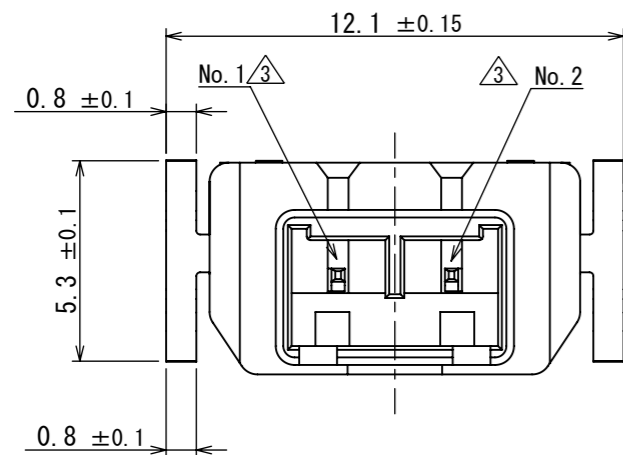
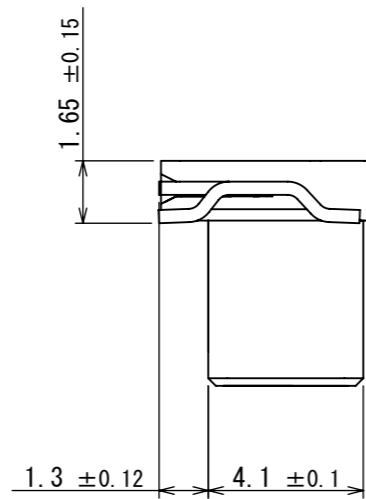
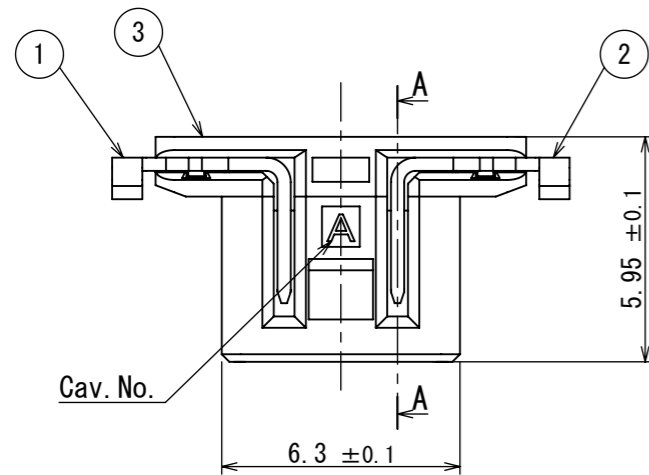
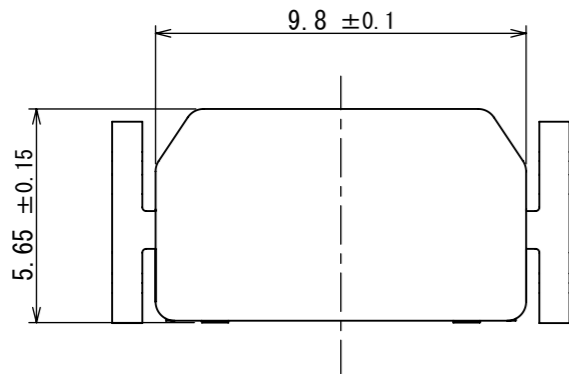


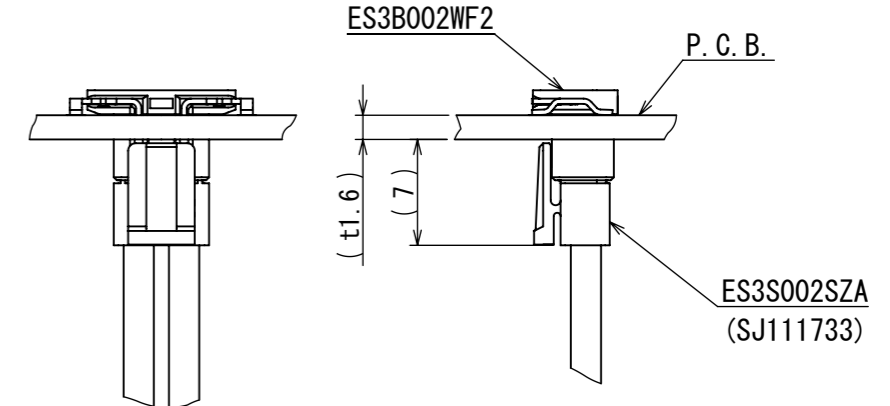
SJ111730  
(ON DRAWING NO.)

版数 REV.	年月日 DATE	DCN NO.	変更内容 DESCRIPTION	製図 DR.	担当 CHK.	査閲 APPD.	承認 APPD.
2	07/NOV/2011	000750	ADD cULus.		K. SHIMOJI	N. IKENAGA	T. KUDOU
3	01/DEC/2011	001041	ADD PIN No.		K. SHIMOJI	N. IKENAGA	T. KUDOU

LISTED BY UL/cUL



APPLICABLE P.C.B DIMENSION (REF.)  
適合基板寸法 (参考)

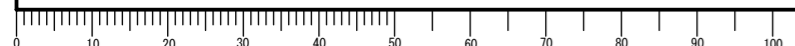


MATED CONDITION (REF.)  
嵌合状態図 (参考)

符号 NO.	名称 DESCRIPTION	個数 QTY.	材料 MATERIAL	仕上 FINISH	備考 REMARKS
3	INSULATOR	1	LCP		COLOR: WHITE
2	CONTACT-R	1	COPPER ALLOY	LEAD-FREE TIN PLATING	
1	CONTACT-L	1	COPPER ALLOY	LEAD-FREE TIN PLATING	

仕様書 (SPECIFICATION) JACS-10804 JAHL-10804	第1版 (ORIGINAL DATE) 25/APR/2011	尺度 (SCALE) 5:1	シリーズ (SERIES) ES3	日本航空電子工業株式会社
一般公差 (GENERAL TOLERANCE) 寸法 (DIMENSION)	角度 (ANGLES)	製図 DR.	名称 (TITLE) ES3B002WF2	JAE JAPAN AVIATION ELECTRONICS INDUSTRY, LTD.
· ±	×° ±	担当 CHK. K. SHIMOJI	質量 (MASS)	図面番号 (DRAWING NO.) SJ111730
· × ±	×°×' ±	査閲 APPD. N. IKENAGA		承認 APPD. T. KUDOU
· ×× ±		承認 APPD. T. KUDOU		版数 (REV.) 3
· ××× ±				

DCF-C-212E (05.08)



S/W

JAE Connector DIV. Proprietary.  
Copyright (C) 2011, Japan Aviation Electronics Industry, LTD.

WISDOM承認 2011/12/02