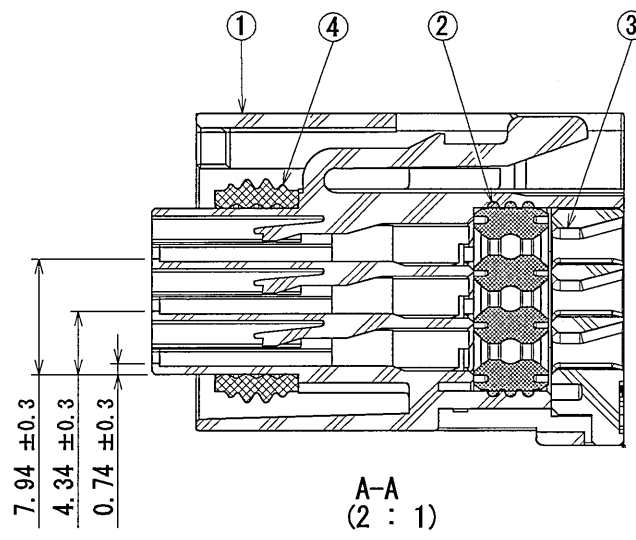
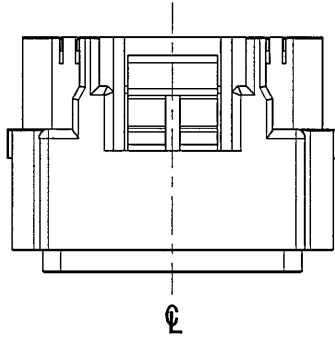
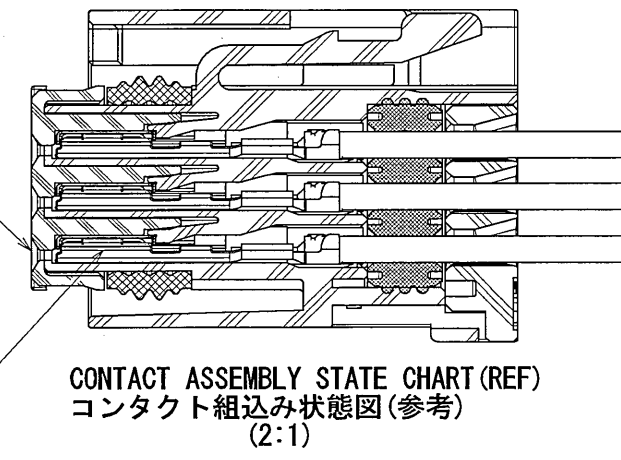


版数 REV.	年月日 DATE	DCN NO.	変更内容 DESCRIPTION	製図 DR.	担当 CHK.	査閲 APPD.	承認 APPD.
------------	-------------	---------	---------------------	-----------	------------	-------------	-------------

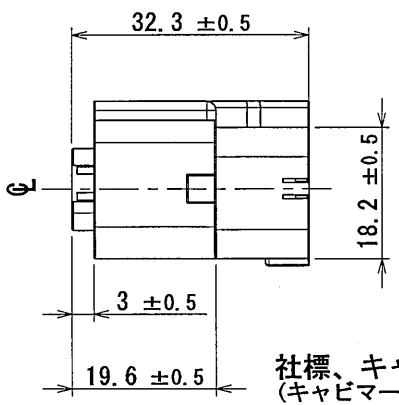
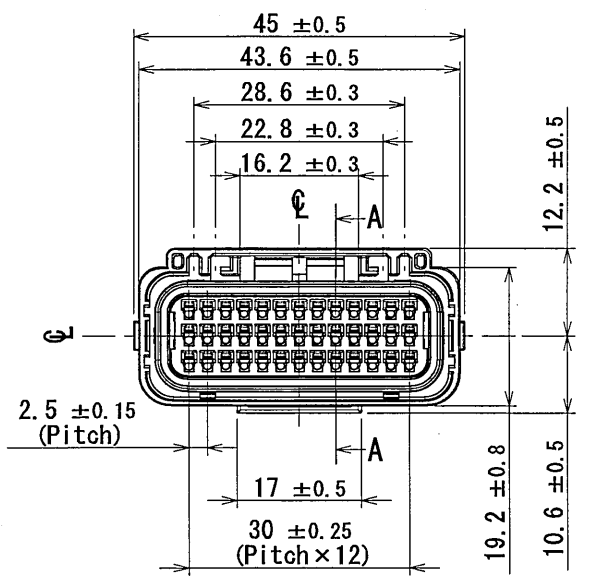


フロントキャップ
FRONT CAP
コンタクト組込み後に装着する。
Assembled "front cap" after
contacts were inserted into
the housing.

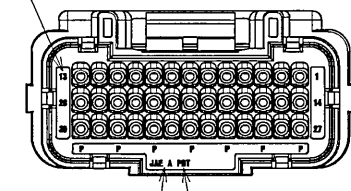


ソケットコンタクト
SOCKET CONTACT

CONTACT ASSEMBLY STATE CHART (REF)
コンタクト組込み状態図(参考)
(2:1)

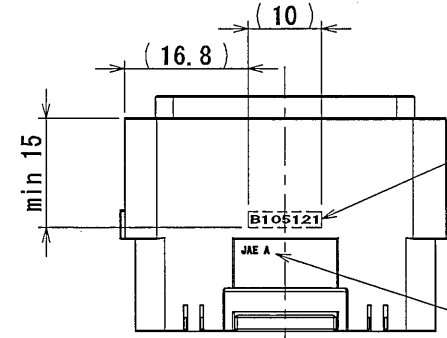


端子番号表示
Raised contact number
1, 13, 14, 26, 27, 39



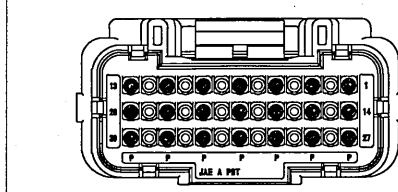
材料種表示
(Type of material)

社標、キャビマーク表示
(キャビマークは金型キャビ毎に
A, B, C...の順に表示する。)
Company Logo and Cavity No.
("Cavity No." is marked
in alphabetical order.)



組立ロット番号
(Mark the assembly
lot number)

社標、キャビマーク表示
(キャビマークは金型キャビ毎に
A, B, C...の順に表示する。)
Company Logo and Cavity No.
("Cavity No." is marked
in alphabetical order.)



- Contact cavity applicable
wire size : 0.3~1.25mm²
Outside diameter of wire
insulator : φ1.4~φ2.3
For example : AVSS0.3~1.25
AVSS0.3f~1.25f
- 部分適用電線サイズ
電線呼び : 0.3~1.25sq相当電線
被覆外径 : φ1.4~φ2.3
使用可能電線例 : AVSS0.3~1.25
AVSS0.3f~1.25f等

- Contact cavity applicable
wire size : 0.3~0.85mm²
Outside diameter of wire
insulator : φ1.4~φ1.9
For example : AVSS0.3~0.85
AVSS0.3f~0.75f
- 部分適用電線サイズ
電線呼び : 0.3~0.85sq相当電線
被覆外径 : φ1.4~φ1.9
使用可能電線例 : AVSS0.3~0.85
AVSS0.3f~0.75f等

Maximum number of wires and applicable cavity positions for wire insertion are restricted in the condition that the bigger size wires are applied.
(Bigger size wires : insulation diameter : MIN φ2.0mm)
Please confirm detailed information from the manual [JAHL-10621].
被覆外径φ2.0mm以上の電線は挿入可能数、挿入可能箇所に制限があります。
詳しくは取扱説明書 [JAHL-10621] を確認してください。

4	SEAL RING	1	SILICONE RUBBER	COLOR: BROWN
3	REAR COVER	1	PBT GF30%	COLOR: BLUE
2	GROMMET	1	SILICONE RUBBER	COLOR: BROWN
1	SOCKET HOUSING	1	PBT GF30%	COLOR: BLACK

符号 NO.	名称 DESCRIPTION	個数 QTY.	材料 MATERIAL	仕上 FINISH	図番 DWG. NO.
仕様書 (SPECIFICATION)		第1版 (ORIGINAL DATE)		尺度 (SCALE)	
JACS-10621 JAHL-10621		12/MAY/2010		1:1	
一般公差 (GENERAL TOLERANCE)		製図 DR.		シリーズ (SERIES)	
寸法 (DIMENSION)		担当 CHK.		MX47	
角度 (ANGLES)		査閲 APPD.		名称 (TITLE)	
±0.8		A. KIMURA		MX47039SF1	
× ±0.4		承認 APPD.		39-CAVITY SOCKET HOUSING	
×× ±0.1		承認 APPD.		質量 (MASS)	
××× ±		N. Ojiri		図番 (DRAWING NO.)	
				SJ109556	

