

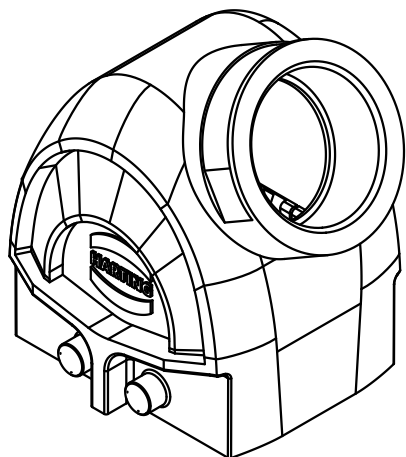
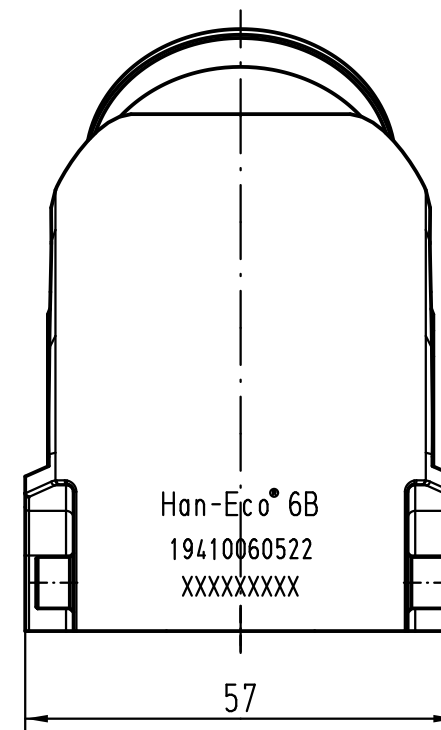
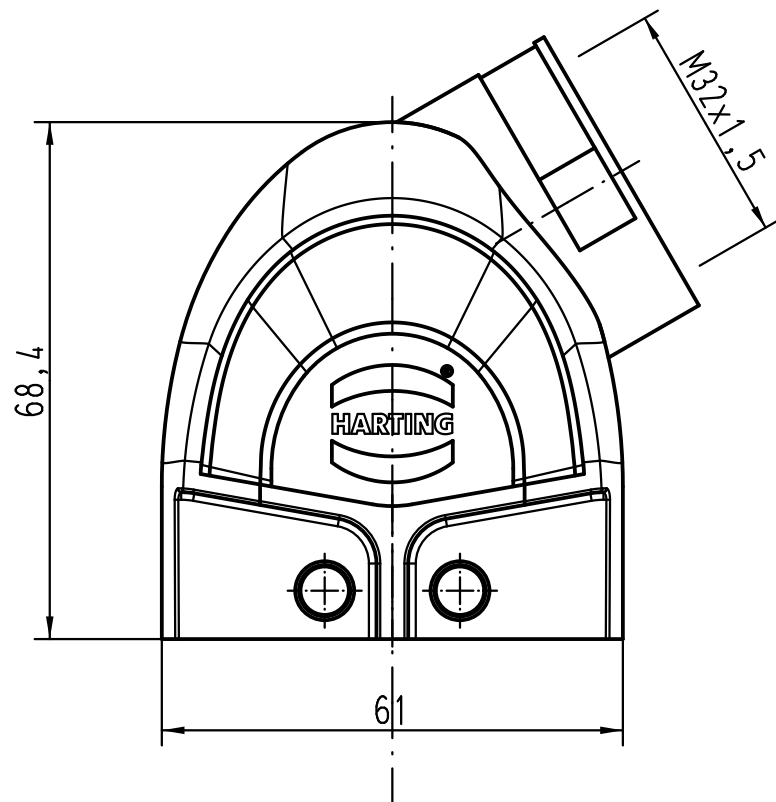
1 2 3 4 5 6

A

B

C

D



All Dimensions in mm Original Size DIN A 4			Techn. Character.			Nicht tolerierte Maße/Free size tolerances		
				Dat.	Name	Maßstab/Scale  1:1	<b>Han-Eco 6B-gs-M32</b> Tüllengehäuse/hood	
			Detail.	27.10.10	Rull			
			Insp.		Herb			
			Stand.					
B	02.02.12	ML	HARTING Electric GmbH & Co. KG				<b>TB 19 41 006 0522</b>	
A			D-32339 Espelkamp					
Mod.	Dat.	Name						
							Sub.	Blatt/page