

LUMAWISE LED HOLDER, TYPE NL2

1. 適用範囲

本取付適用規格は、LUMAWISE LED HOLDER, TYPE NL2の実装条件について規定する。

1. Applicable scope

This Application Specification provides for the requirements of mounting to LUMAWISE LED HOLDER, TYPE NL2.

2. 適用コネクタ

名称:LUMAWISE LED HOLDER, TYPE NL2

製品型番:2174024-1 (Fig.1)

2. Applicable connectors

NAME : LUMAWISE LED HOLDER, TYPE NL2

PRODUCT PART NO : 2174024-1 (Fig.1)

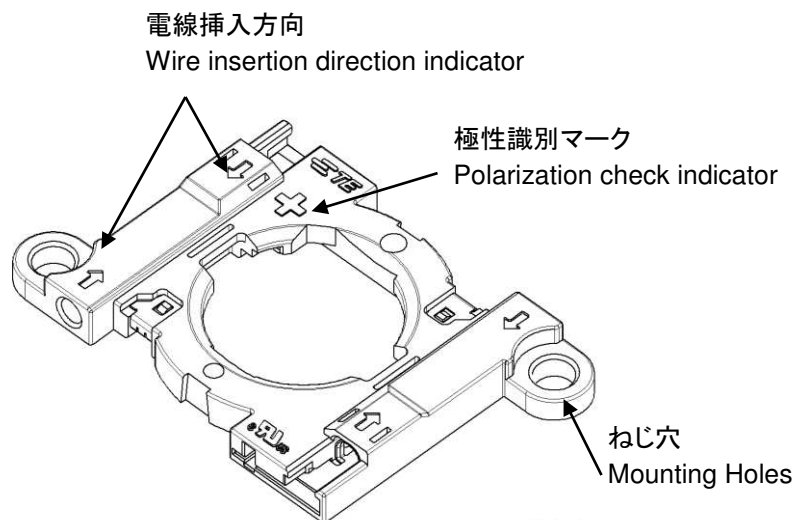


Fig.1

3. 適用電線

LUMAWISE LED HOLDER, TYPE NL2に適用する電線をFig.2に示す

3. Applicable wires

The Applicable wires to LUMAWISE LED HOLDER, TYPE NL2 is shown in Fig.2

電線サイズ Wire Range AWG.No	絶縁被覆仕上げ径 Insulation Diameter (mm)	備考 Remarks
18	φ1.5mm～φ2.1mm Φ1.5mm to Φ2.1mm	単線、撚り線、プリボンド線 Solid, Stranded, Prebond
20	φ1.5mm～φ2.1mm Φ1.5mm to Φ2.1mm	単線、プリボンド線 Solid, Prebond
22	φ1.5mm～φ2.1mm Φ1.5mm to Φ2.1mm	単線 Solid

Fig.2

注：撚り線を使用の場合は16本撚り線をご使用願います。

プリボンド線を使用の場合は芯線数16本以下のものをご使用願います。

NOTE : If stranded wire is used, it must be 16 strands.

If prebond wire is used, the strand count must be 16 strands or less.

4. 電線ストリップ長さ及び電線挿入に関する注意事項

4. Wire strip length and wire insertion instruction

4.1 電線ストリップ長さ

電線ストリップ長さについてFig.3に示す

4.1 Wire strip length

The wire strip length is shown in Fig.3

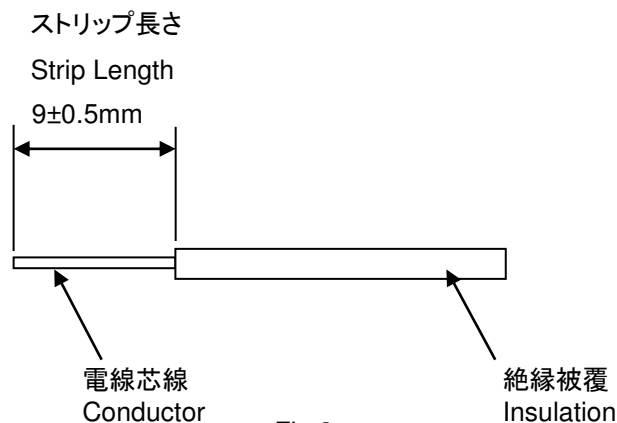


Fig.3

4.2 電線挿入に関する注意事項

- 4.2.1 被覆剥ぎの際には、芯線をまっすぐに抑え、傷や欠落を生じないようにすること。
- 4.2.2 LUMAWISE LED HOLDER, TYPE NL2から電線を引抜いた場合、電線及びLUMAWISE LED HOLDER, TYPE NL2の再使用不可。(リペア不可)
- 4.2.3 電線挿入後、電線とコンタクトの接点部に負荷がかかる挙動なきこと。

4.2 Wire insertion instruction

- 4.2.1 Wire-end must be neatly stripped without damages, breakage and nick of wire strand.
- 4.2.2 When the wire is pulled out from LUMAWISE LED HOLDER, TYPE NL2, do not reuse the wire and LUMAWISE LED HOLDER, TYPE NL2 (Must not repair.)
- 4.2.3 After insert the wire, must not load between wire and contact's contact point

5.LUMAWISE LED HOLDER, TYPE NL2 取付け条件

5. Requirement of mounting to LUMAWISE LED HOLDER, TYPE NL2

5.1 取付けに関する注意事項

- 5.1.1 適用ねじ:M3 または#4
- 5.1.2 ねじ締付けトルク: 0.28N・m~0.45 N・m
- 5.1.3 一度取外しを行ったLUMAWISE LED HOLDER, TYPE NL2の再使用不可。
(リペア不可)

5.1 Mounting instruction

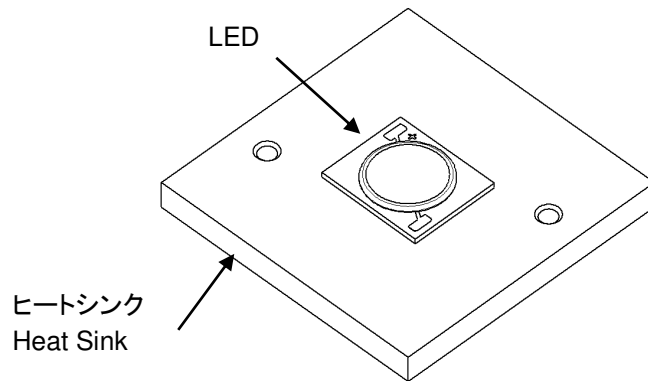
- 5.1.1 Applicable Screw : M3 or #4
- 5.1.2 Screw tightening torque : 0.28N-m to 0.45 N-m
- 5.1.3 When LUMAWISE LED HOLDER, TYPE NL2 is detached once, Do not reuse the LUMAWISE LED HOLDER, TYPE NL2. (Must not repair.)

6. LUMAWISE LED HOLDER, TYPE NL2 実装方法

6. Mounting the LUMAWISE LED HOLDER, TYPE NL2

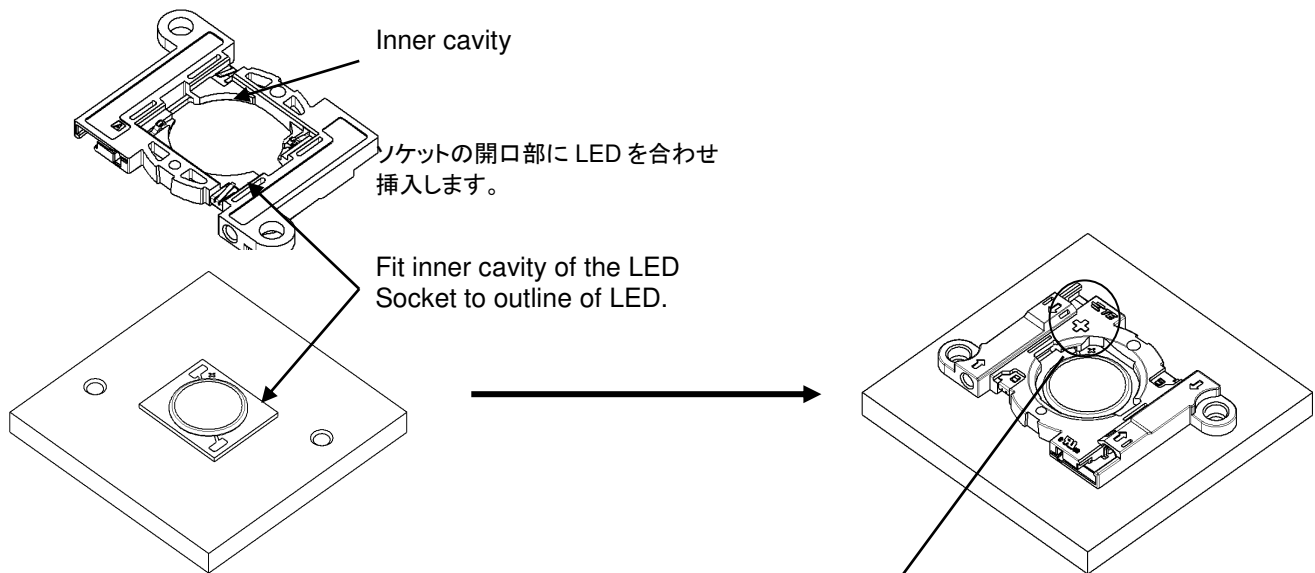
A. LED をヒートシンクに配置する

A. Put the LED on the Heat Sink



B. LED ソケットをヒートシンクに配置する

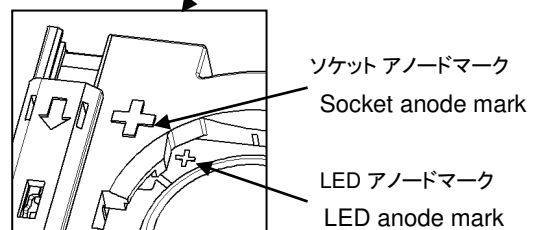
B. Put the LED Socket on the Heat Sink



Fit inner cavity of the LED Socket to outline of LED.

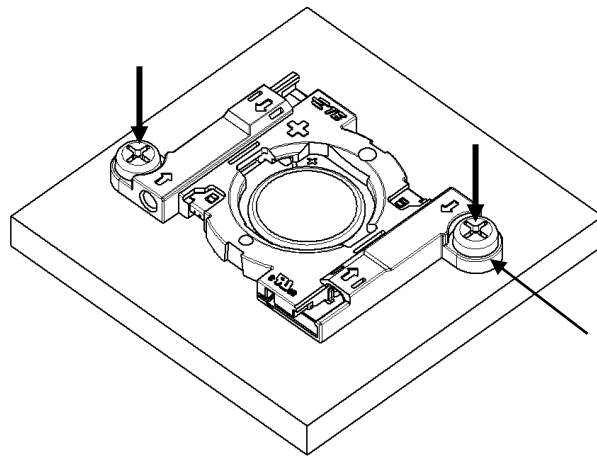
※LED 挿入時、アノードマークによる取付け方向の確認を行うこと。

※When the LED Socket fit the LED, check anode mark both of them.



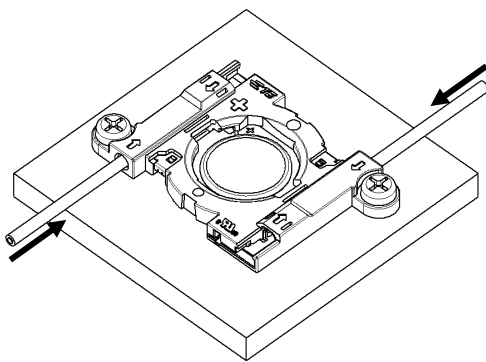
目視確認
Visual-check Polarization

- C. LED ソケットをねじで固定する
C. Fix the LED Socket by screws.

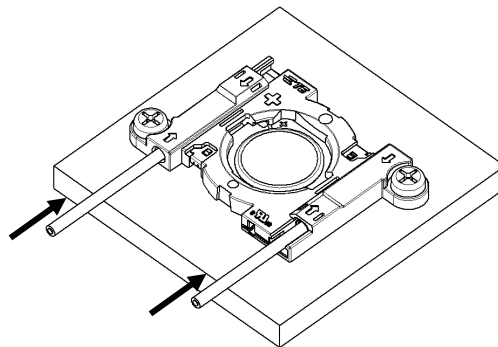


M3 もしくは #4 のねじを使用すること
Using M3 or No.4 Screws

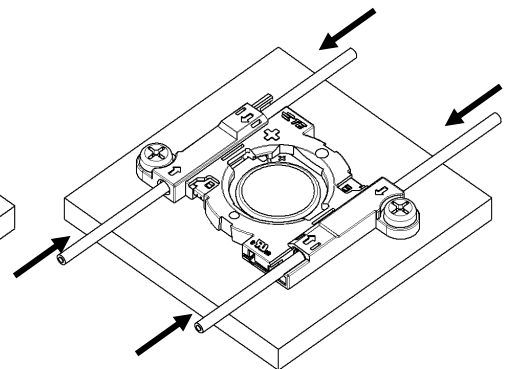
- D. LED ソケットに電線を挿入する
D. Insert the wire in the LED Socket.



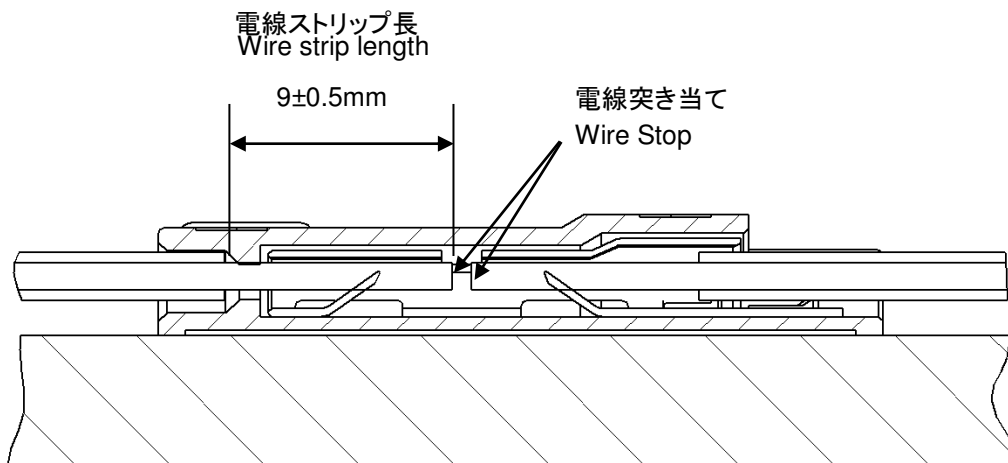
パターン 1 (反対方向)
Pattern 1 (opposite side)



パターン 2 (同方向)
Pattern 2 (same side)

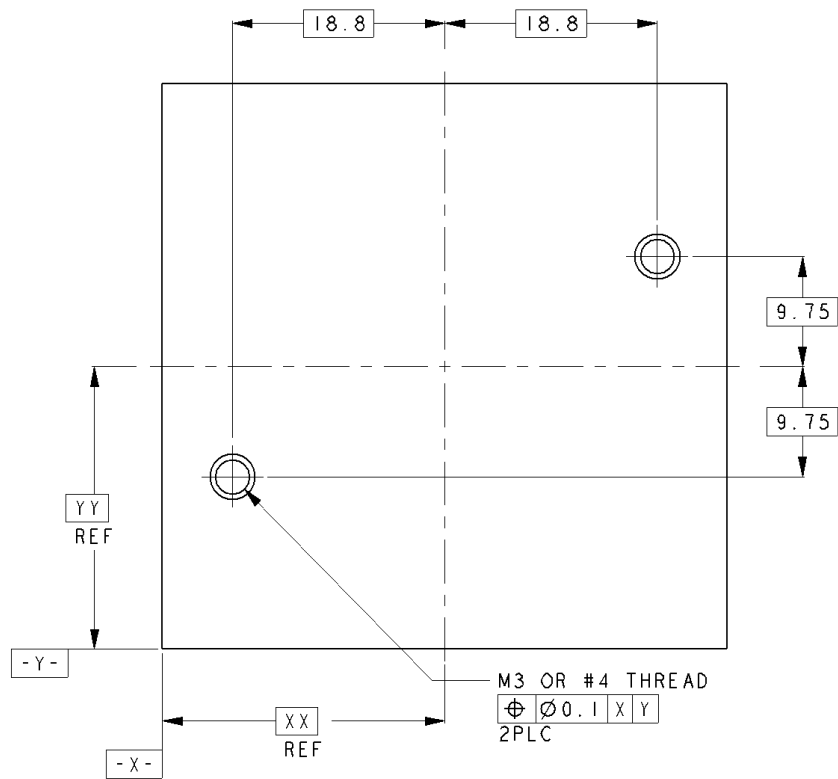


パターン 3 (デージーチェーン)
Pattern 3 (daisy chain)



7. ヒートシンク推奨寸法

7. Heat Sink Layout



8. 他部品との使用について

2174024-1は「カバーによって支えられているレンズ」と共に使用なきこと。

8. Combination with other parts

Don't use 2174024-1 together with "A lens supported by a cover".