

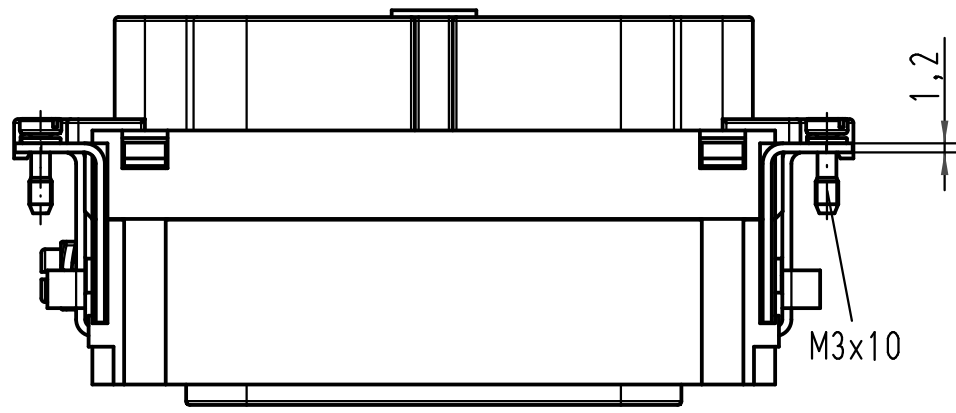
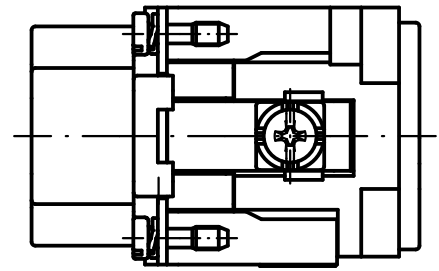
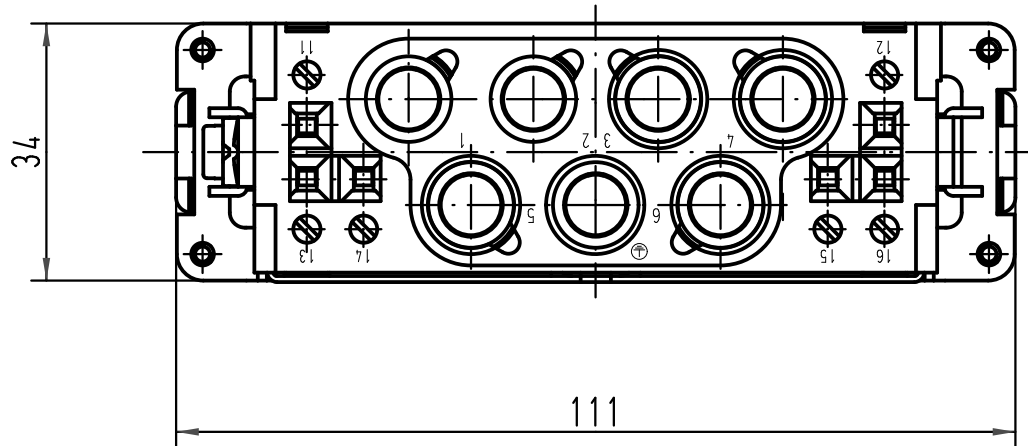
1 2 3 4 5 6

A

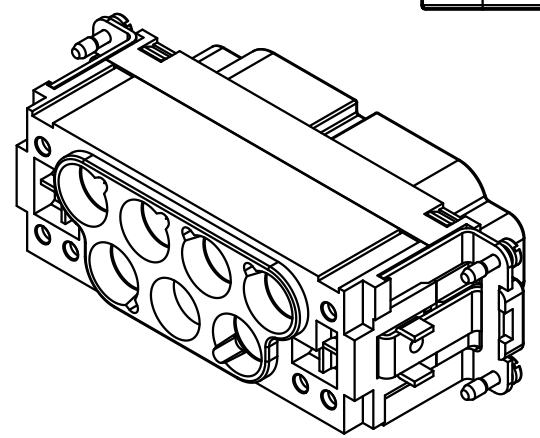
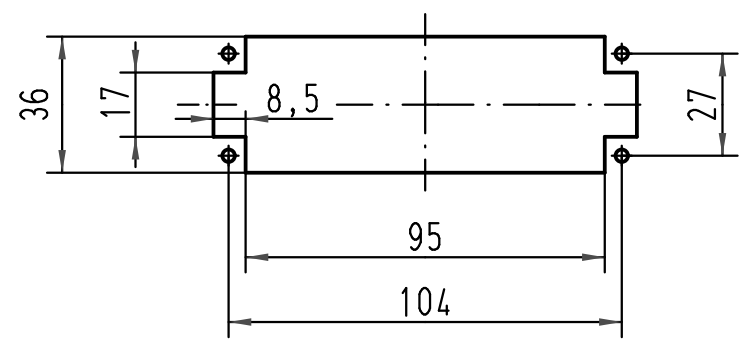
B

C

D



1:2 Montageausschnitt
panel cut out



All Dimensions in mm Original Size DIN A 4			Techn. Character.			Nicht tolerierte Maß/Free size tolerances		
				Dat.	Name	Maßstab/Scale	Han K6/6-F	
			Detail.	18.11.08	Rull			
			Insp.		Loe.			
			Stand.					
A			HARTING Electric GmbH & Co. KG			1:1	TB 09 38 012 2751	
Mod.			D-32339 Espelkamp					
Dat.						Sub. TB 09 38 012 2751 v. 22.02.94		Blatt/page
Name								

