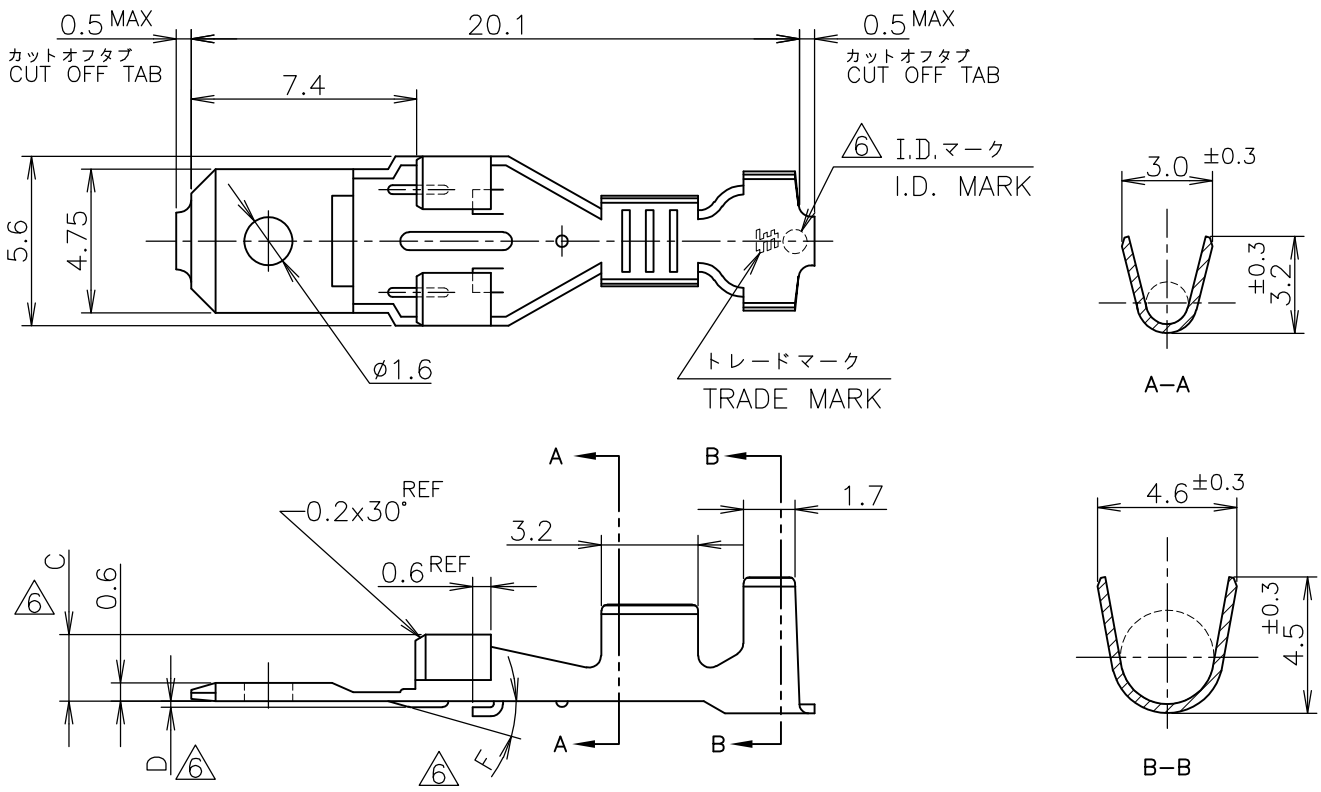


LOC J	DIST /	REVISIONS 変更			DATE	DWN	APVD
P	LTR	DESCRIPTION			18NOV2010	T.T	T.M
	D	REDRAWN AND REVISED ECR-10-013601					



- | | |
|---|--|
| 1 適用製品規格: 108-5338 | 1 PRODUCT SPEC: 108-5338 |
| 2 適用圧着規格: 114-5041 | 2 APPLICATION SPEC: 114-5041 |
| 3 適用ハウジング型番:
176448-* (175179-1に適用)
179182-* (175179-1,-2に適用) | 3 APPLICABLE HOUSING P/N:
176448-* (APPLY TO 175179-1)
179182-* (APPLY TO 175179-1,-2) |
| 4 嵌合相手側コネクタ型番:
リセハウジング: 173974-* (176448-*と嵌合)
179183-* (179182-*と嵌合)
リセコンタクト: 170324-* (AWG#24~#20)
170325-* (AWG#20~#16)
170326-* (AWG#18~#14) | 4 MATING REC. CONNECTOR P/N:
REC HSG: 173974-* (MATE FOR 176448-*)
179183-* (MATE FOR 179182-*)
REC CONT: 170324-* (AWG#24~#20)
170325-* (AWG#20~#16)
170326-* (AWG#18~#14) |
| 5 取扱説明書: 1S-545 | 5 INSTRUCTION SHEET NO: 1S-545 |
- △ 表参照のこと △ SEE TABLE

3 & 4	10° REF	0.15 REF	2.15 MAX	PRE-TIN BRASS	錫めっき済黄銅 0.3t	175179-2
1 & 2	15° REF	0.2 REF	2.2	PRE-TIN BRASS	錫めっき済黄銅 0.3t	175179-1
△ ID MARK	△ F	△ D	△ C	MATERIAL	FINISH	P/N
DIMENSIONS			材料	仕上	型番	

WIRE RANGE 抱合電線断面積	AWG #20-#16 0.51~1.38 mm ²	INSULATION DIA 被覆外径	1.9~3.4 mm ϕ
-----------------------	--	------------------------	-------------------

THIS DRAWING IS UNPUBLISHED.
 ALL INTERNATIONAL RIGHTS RESERVED.
 BY TYCO ELECTRONICS CORPORATION.
 COPYRIGHT

DIMENSIONS: 単位: 耗 mm	DWN T.TSUZAKI 11NOV2010	MATERIAL 材料 表参照 SEE TABLE	FINISH 仕上 表参照 SEE TABLE
TOLERANCES UNLESS OTHERWISE SPECIFIED: 一般公差	CHK T.MASUDA 18NOV2010	Tyco Electronics Corporation Kawasaki, Japan	
0 PLC ± 10 ≥ ± 0.2 1 PLC ± 30 ≥ > 10: ± 0.25 2 PLC ± 100 ≥ > 30: ± 0.3 3 PLC ± 4 PLC ± ANGLES ± 3'	APVD T.MASUDA 18NOV2010		
PRODUCT SPEC 製品規格	NAME 187シリーズ ポジティブ ロック MK-II タブ コンタクト 名称 187 SERIES POSITIVE LOCK MK-II TAB CONTACT		
APPLICATION SPEC 取付適用規格	電線 対 電線 接続用 W-W TYPE		
WEIGHT	SIZE A4	CAGE CODE 00779	DRAWING NO 番号 175179
CUSTOMER DRAWING		SCALE 尺度 4:1	SHEET 1 OF 1 REV D