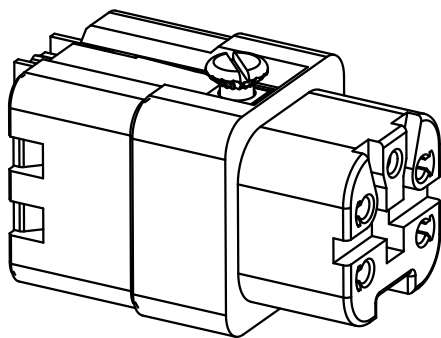
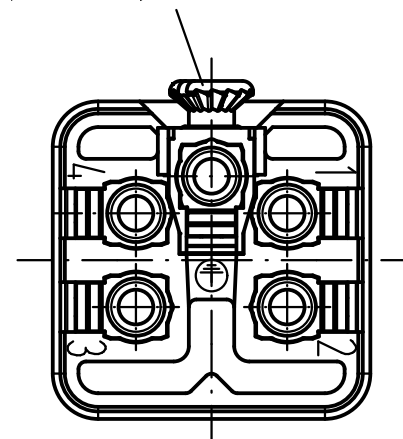


Senkschraube M3x6-4.8  
lose beigelegt  
countersunk screw M3x6-4.8  
seperately enclosed



All Dimensions in mm Original Size DIN A 4		Techn. Character.			Nicht tolerierte Maße/Free size tolerances		
			Dat.	Name	Maßstab/Scale  <b>2:1</b>	<b>Han 4A-F-QL</b> Buchseneinsatz/female insert	
			Detail.	25.02.10 ML			
			Insp.	FER			
			Stand.				
A			HARTING Electric GmbH & Co. KG D-32339 Espelkamp			<b>TB 09 20 004 2733</b>	Blatt/page Sub. f. TB 09 20 004 2733 v. 04.03.08
Mod.	Dat.	Name					