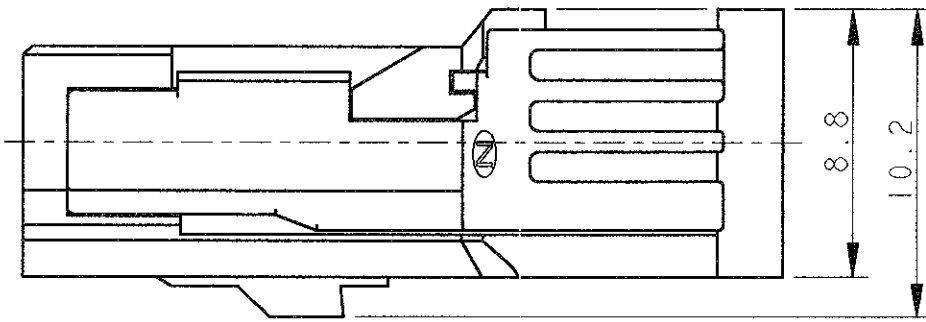
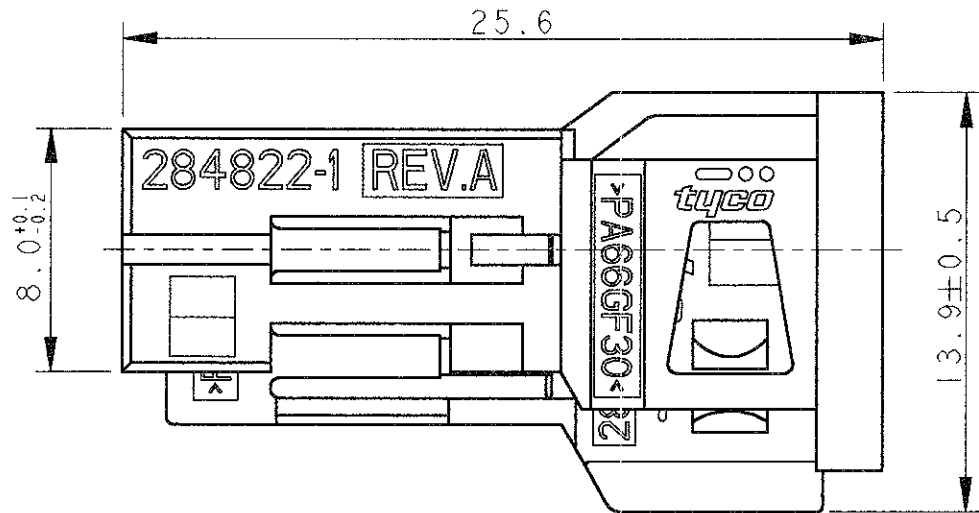


P	LTR REV	REVISIONS REVISIONI DESCRIPTION DESCRIZIONE	DATE DATA	DWN DIS.	APVD APP.
0		PRELIMINARY ISSUE	20MAR2001	P.Z.	O.C.
A		FIRST ISSUE (WAS 01-51030-1) ET00-0132-02 (PRIMA EMISSIONE ERA P/N 01-51030-1)	12APR2002	M.S.	O.C.
AI		RELEASED FOR PRODUCTION ET00-0090-03 (EMESSO IN PRODUZIONE)	04JUN03	M.S.	O.C.

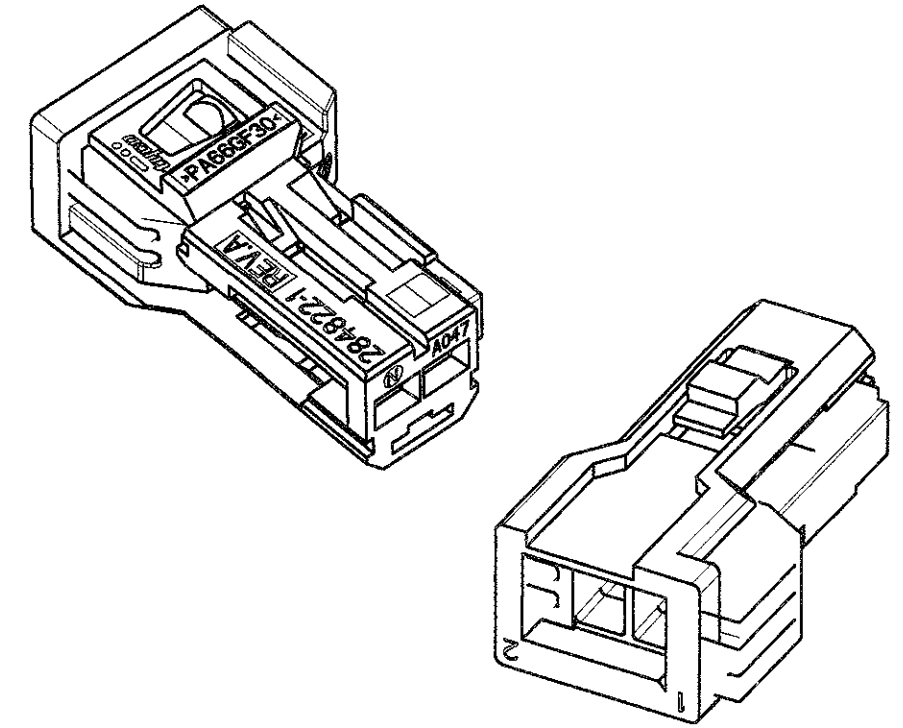
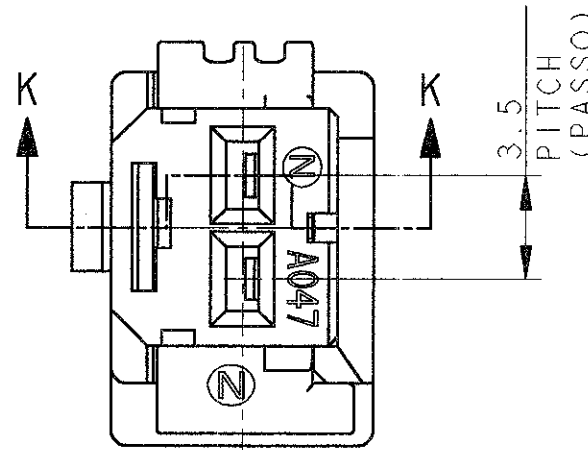
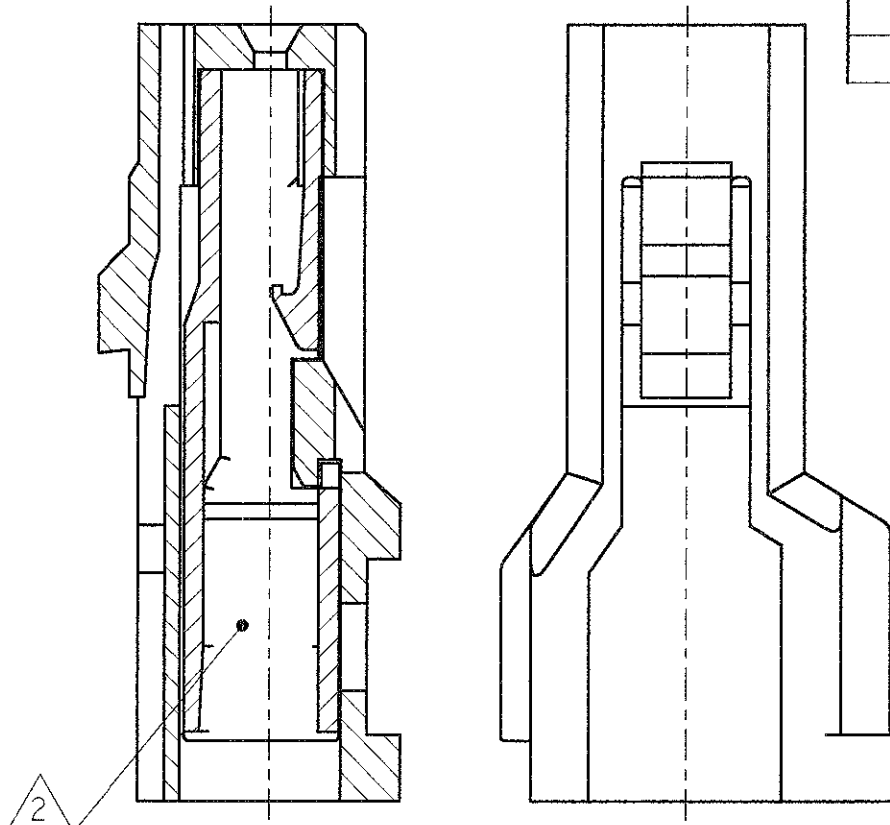
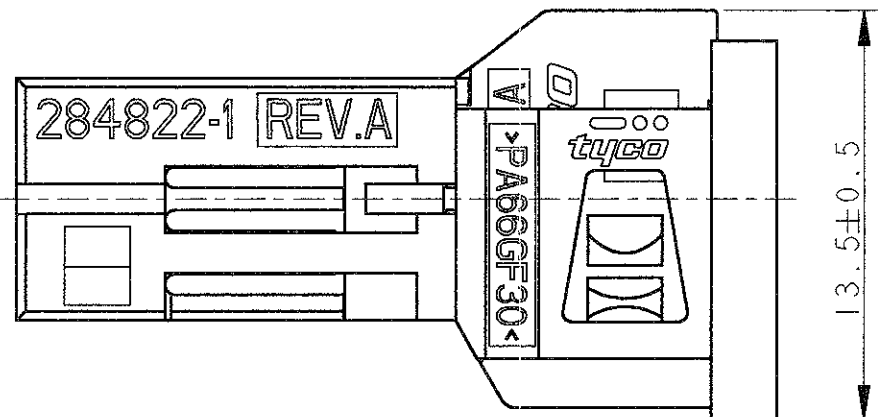
SECTION K-K



PRE-ASSEMBLED POSITION (POSIZIONE PRE-ASSEMBLATO)



SECONDARY LOCK CLOSED (AGGANCIO SEC. CHIUSO)



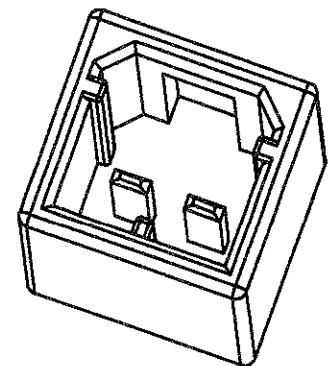
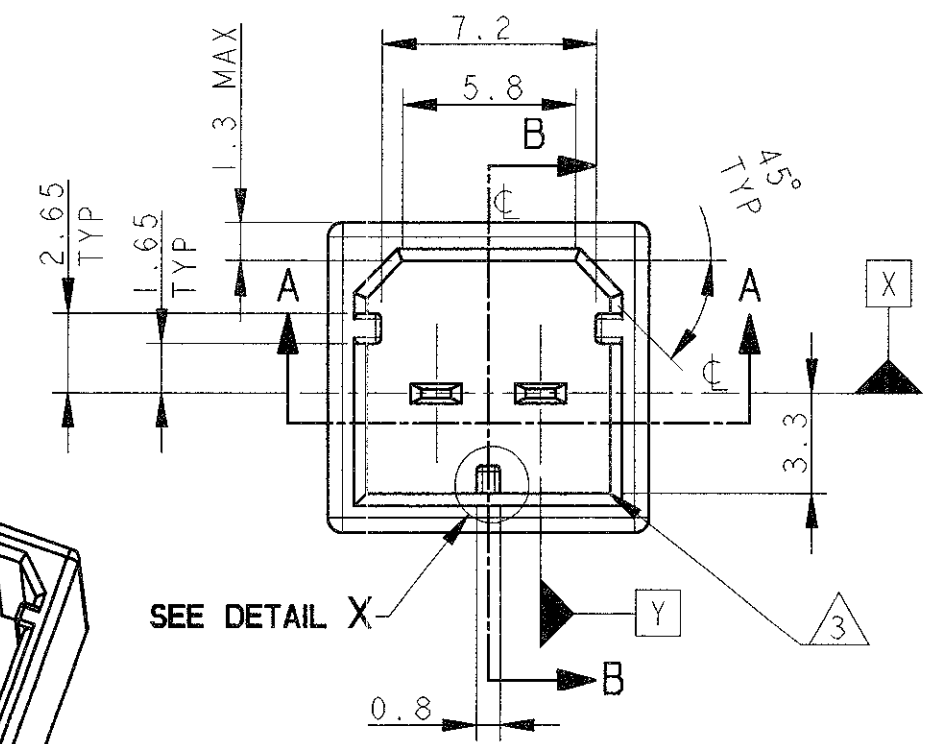
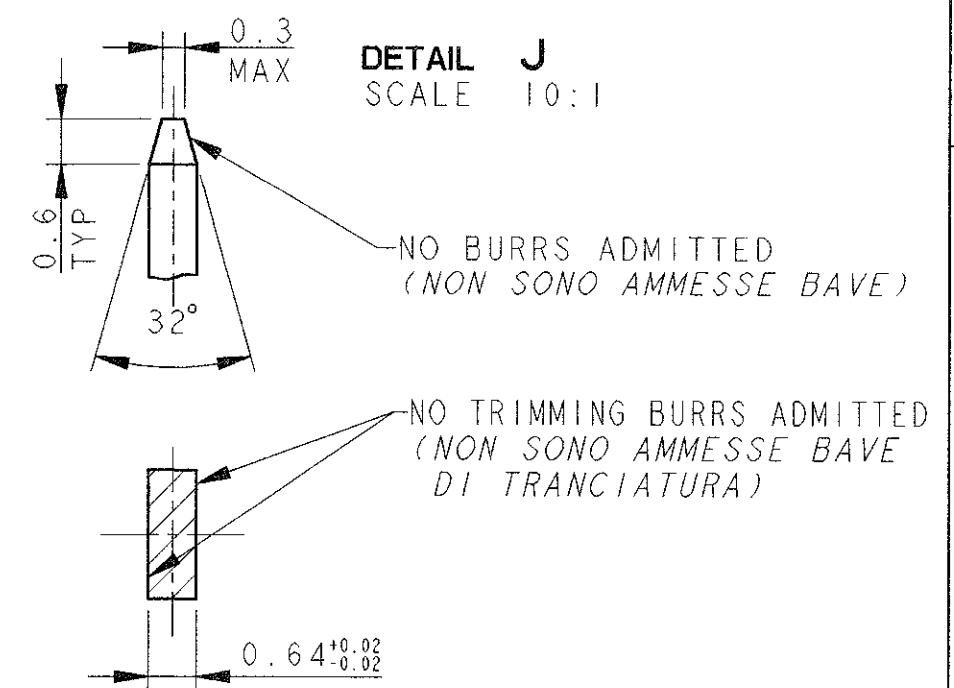
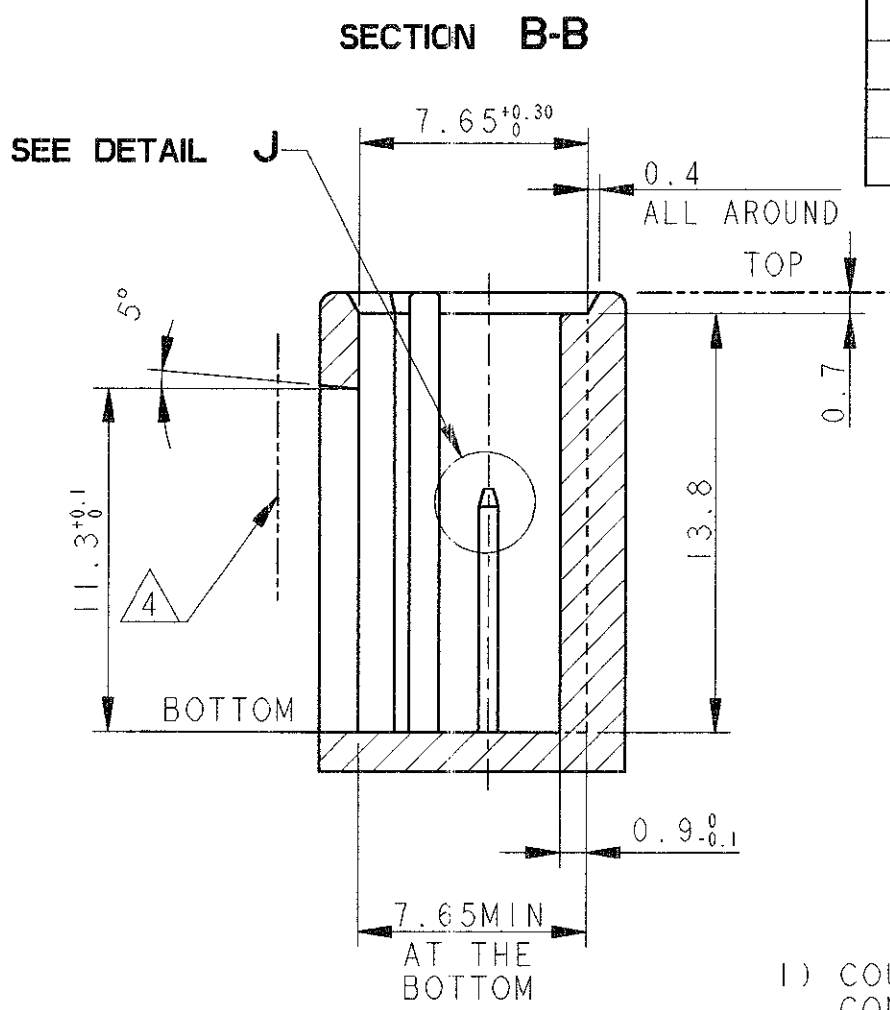
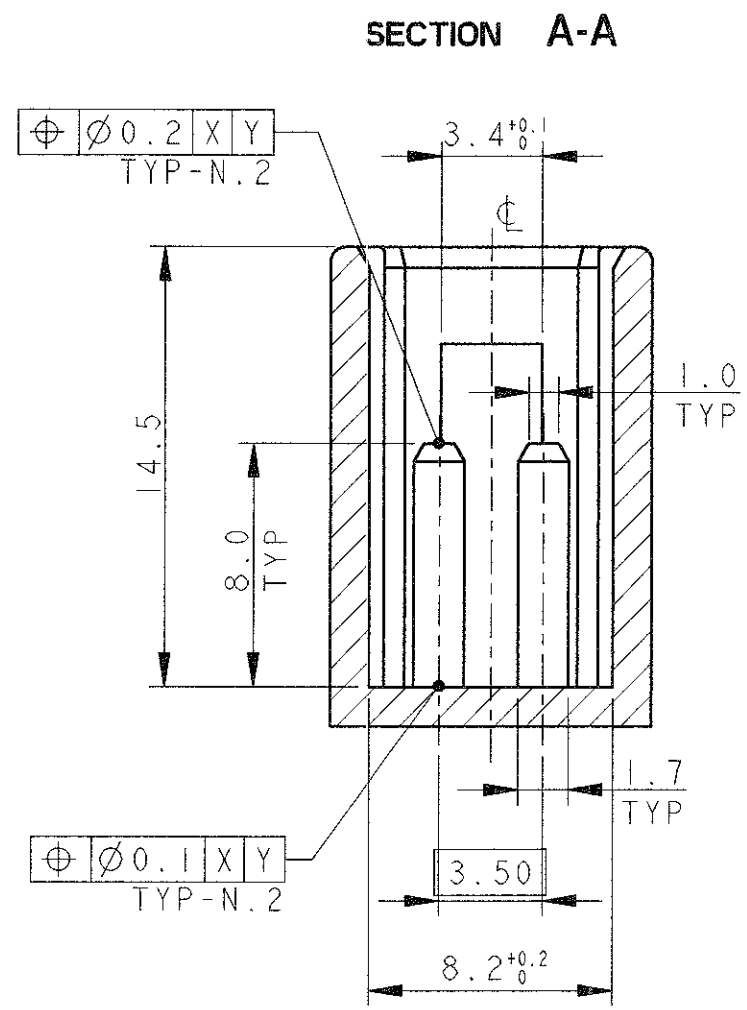
MATERIALS (MATERIALI):

- 1) HOUSING+SECONDARY LOCK PA66 GF, WHITE (BLOCCHETTO+AGGANCIO SECONDARIO IN PA66 CARICATO VETRO, BIANCO)
- 2) CAVITIES SUITABLE FOR .070 FEMALE MULTILOCK NEW GEN. CONTACT P/N 284087-1, 284088-1, 284166-1 (CAVITA' ADATTE PER CONTATTI FEMMINA .070 MULTILOCK NEW GEN. P/N 284087-1, 284088-1, 284166-1)
- 3) CONNECTOR SUPPLIED IN PRE-ASSEMBLED POSITION (CONNETTORE FORNITO PRE-ASSEMBLATO)
- 4) MALE COUNTERPART P/N 174460-1 FOR SUITABLE COUNTERPART, SEE SHEET 2 (CONTROPARTE PORTA-MASCHI P/N 174460-1 PER CONTROPARTE VEDERE FOGLIO 2)

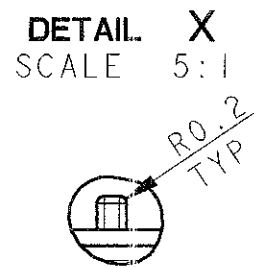
P/N 284820-1 AS SHOWN (COME MOSTRATO)

<small>THIS DRAWING IS A CONTROLLED DOCUMENT FOR TYCO ELECTRONICS CORPORATION IT IS SUBJECT TO CHANGE AND THE CONTROLLING ENGINEERING ORGANIZATION SHOULD BE CONTACTED FOR THE LATEST REVISION.</small> <small>QUESTO DISEGNO È UN DOCUMENTO DI PROPRIETÀ E RESPONSABILITÀ DELL'AMP INCORPORATED. È SOGGETTO A VARIAZIONI. PER OTTENERE L'ULTIMA REVISIONE DEL DISEGNO CONTATTARE L'UFFICIO TECNICO RESPONSABILE.</small>		DWN/DIS. 20MAR2001 P. ZAMPIROLO CHK/CONT. 20MAR2001 O. CANUTO APVD/APP. 20MAR2001 A. GENTA		<b>tyco Electronics</b> Tyco Electronics AMP Italia S.p.A. C.so F.lli Cervi, 15 Collegno (TO)	
DIMENSIONS: DIMENSIONI: mm 		TOLERANCES UNLESS OTHERWISE SPECIFIED: TOLLERANZE, SE NON DIVERSAMENTE SPECIFICATO 0 PLC/DEC ±0.5 1 PLC/DEC ±0.3 2 PLC/DEC ±0.1 3 PLC/DEC ± 4 PLC/DEC ± ANGLES/ANGOLI ±1°		NAME: 2W 070 CONN. FOR NEW GEN. MLK CNT (CONNETTORE 2 VIE PER CONTATTI MLK NEW GENERATION) PRODUCT SPEC SPEC DI PRODOTTO: 108-20175 APPLICATION SPEC SPEC DI APPLICAZIONE:	
MATERIAL: MATERIALE:		FINISH: FINITURA:		SIZE: A3 CAGE CODE: 00779 DRAWING NO: C-284820 RESTRICTED TO:	
CUSTOMER DRAWING		DISEGNO PER CLIENTE SOLO PER RIFERIMENTO		SCALE: 5:1 SHEET: 1 OF 2 REV: AI	

LOC	DIST	REVISIONS			
P	LTR REV	DESCRIPTION	DATE	DWN DIS.	APVD APP.
		SEE SHEET 1			



- 1) COUNTERPART SUITABLE FOR 2W RECEPTACLE CONNECTOR FOR .070 NEW GEN. CONTACT (DIMA ADATTA PER CONNETTORE 2 VIE PER CONTATTI 070 NEW GENERATION)
- 2 MATERIALS (MATERIALI):  
 BODY: PA66 GLASS FIBER FILLED  
 TABS: BRASS TINPLATED TEMPER 4  
 (CORPO: POLIAMMIDE CARICATA VETRO  
 CONTATTI: OTTONE TEMPRA 4 STAGNATO)
- 3 UNLESS OTHERWISE SPECIFIED R0.3 MAX (SPIGOLI INTERNI R0.3 MAX SE NON DIVERSAMENTE SPECIFICATO)
- 4 THIS SIDE MUST BE FREE TO ALLOW PUSHING THE LOCKING LANCE ON THE PLUG CONNECTOR (LATO DA LASCIARE LIBERO PER ACCEDERE ALLA LANCIA D'AGGANCIAMENTO DEL CONNETTORE)



THIS DRAWING IS A CONTROLLED DOCUMENT FOR TYCO ELECTRONICS CORPORATION IT IS SUBJECT TO CHANGE AND THE CONTROLLING ENGINEERING ORGANIZATION SHOULD BE CONTACTED FOR THE LATEST REVISION. QUESTO DISEGNO È UN DOCUMENTO DI PROPRIETÀ E RESPONSABILITÀ DELL'AMP INCORPORATED, E' SOGGETTO A VARIAZIONI. PER OTTENERE L'ULTIMA REVISIONE DEL DISEGNO CONTATTARE L'UFFICIO TECNICO RESPONSABILE.		DWN/DIS. 20MAR2001 P. ZAMPIROLO CHK/CONT. 20MAR2001 O. CANUTO APVD/APP. 20MAR2001 A. GENTA		Tyco Electronics AMP Italia S.p.A. C.so F.lli Cervi, 15 Collegno (TO)	
DIMENSIONS: DIMENSIONI: mm		TOLERANCES UNLESS OTHERWISE SPECIFIED: TOLLERANZE: SE NON DIVERSAMENTE SPECIFICATO 0 PLC/DEC ±0.5 1 PLC/DEC ±0.3 2 PLC/DEC ±0.1 3 PLC/DEC ± 4 PLC/DEC ± ANGLES/ANGOLI ±1°		NAME: COUNTERPART FOR 2W NEW GENERATION CONNECTOR (CONTROPARTE PER CONNETTORE 2 VIE NEW GENERATION) PRODUCT SPEC: SPEC DI PRODOTTO APPLICATION SPEC: SPEC DI APPLICAZIONE	
MATERIAL: 2 MATERIALE: 2		FINISH: 2 FINITURA: 2		SIZE: A3 CAGE CODE: 00779 DRAWING NO: C=284820 RESTRICTED TO:	
CUSTOMER DRAWING		DISEGNO PER CLIENTE SOLO PER RIFERIMENTO		SCALE: 5:1 SHEET: 2 OF 2 REV: A1	