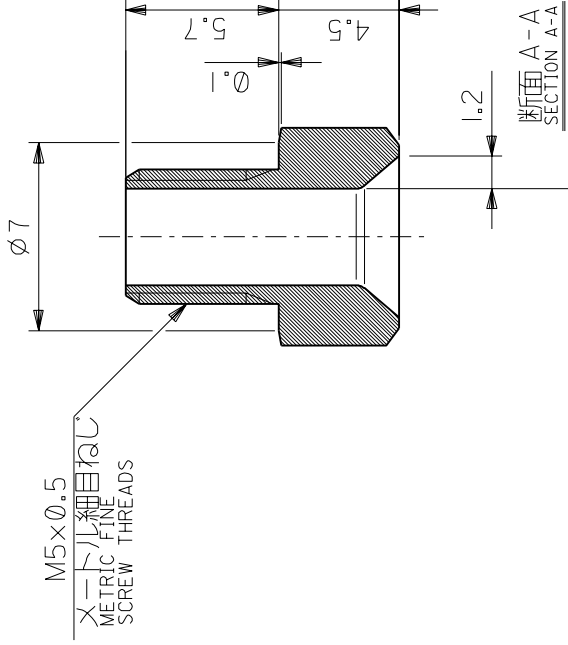
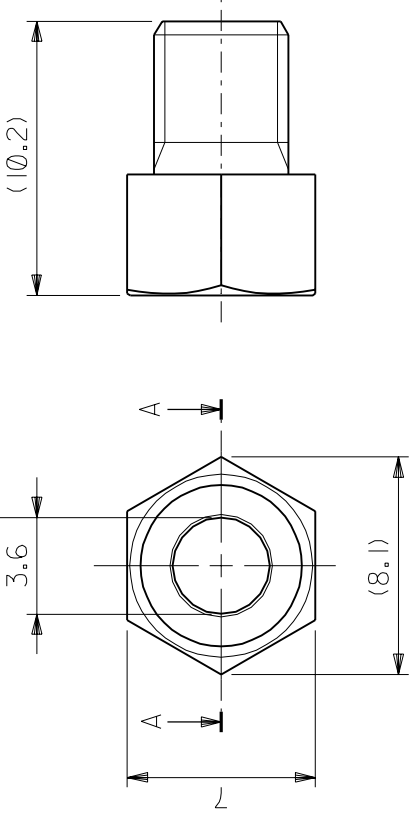


DWG. NO. SD-58002-0000



M5×0.5
メトリック細目ねじ
METRIC FINE
SCREW THREADS



注) NOTES

1. 材質 : 鋼材
MATERIAL : STEEL
2. ヌツギ仕様 : ニツゲル2.0mm MIN.
PLATING SPECIFICATION : NICKEL

角度	±3°
以上 30 OVER	±0.3
以上 10 未満 30 UNDER	±0.25
未満 10 UNDER	±0.2

一般公差
GENERAL TOLERANCES

材料 MATERIAL	注) * SEE NOTES	MOLEX-JAPAN CO.,LTD. moLEX 日本モレックス株式会社
仕上げ FINISH	注) * SEE NOTES	REVISE ONLY ON CAD SYSTEM TITLE 名称
適用電線範囲 WIRE RANGE	— #	GUIDE BUSH (FOR STRAIGHT I/O CONN.)
被覆外径 INS. RANGE	— #	DWG. No. SD-58002-0000
DRAWN BY '95/6/28 7. <i>Mitsumoto</i>	CHK'D BY <i>H. Sakai</i>	REV 0
DR. DATE M.S.	APP'D BY <i>S. Hasegawa</i>	SCALE 4-1
新編作成 RELEASED (150551)	REVISION RECORD	
記号 LTR		

MM : DIMENSIONS IN METRIC DO NOT SCALE DRAWING