

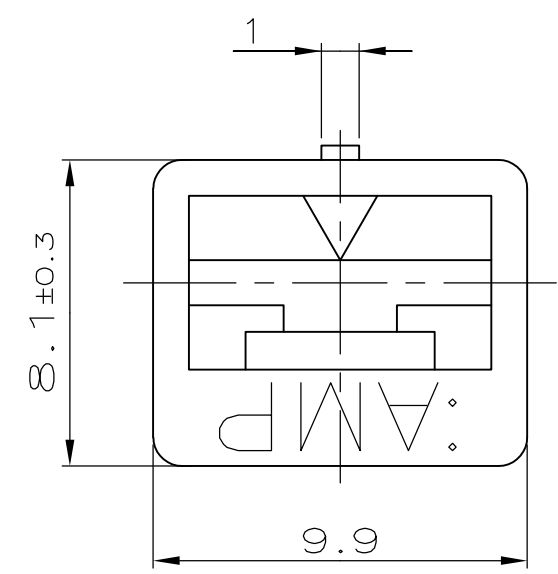
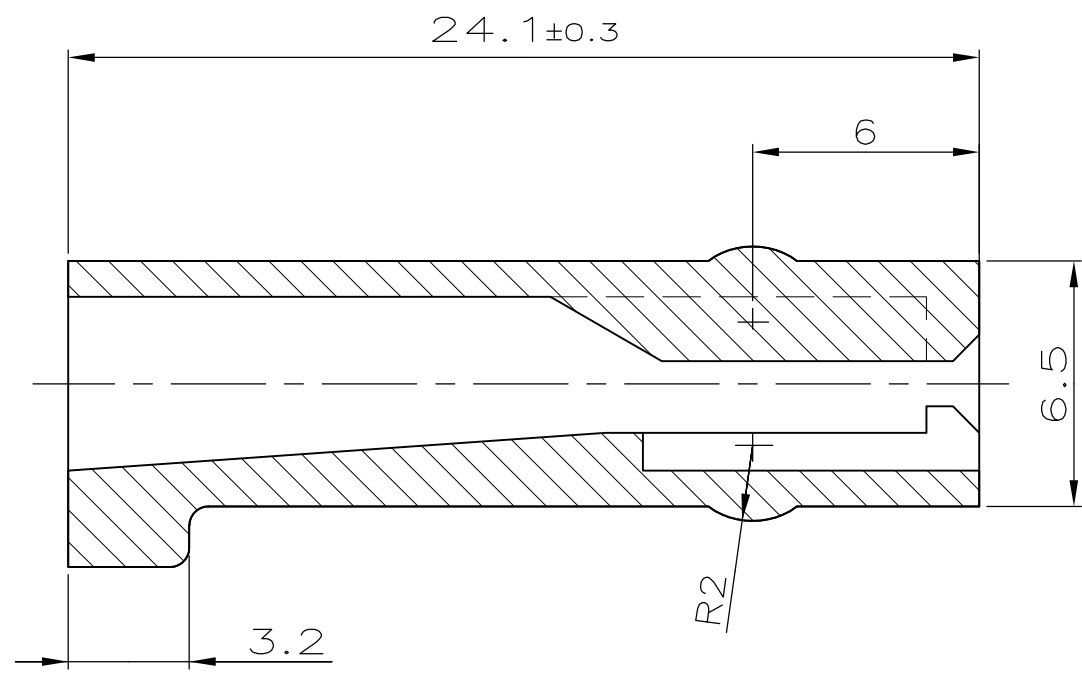
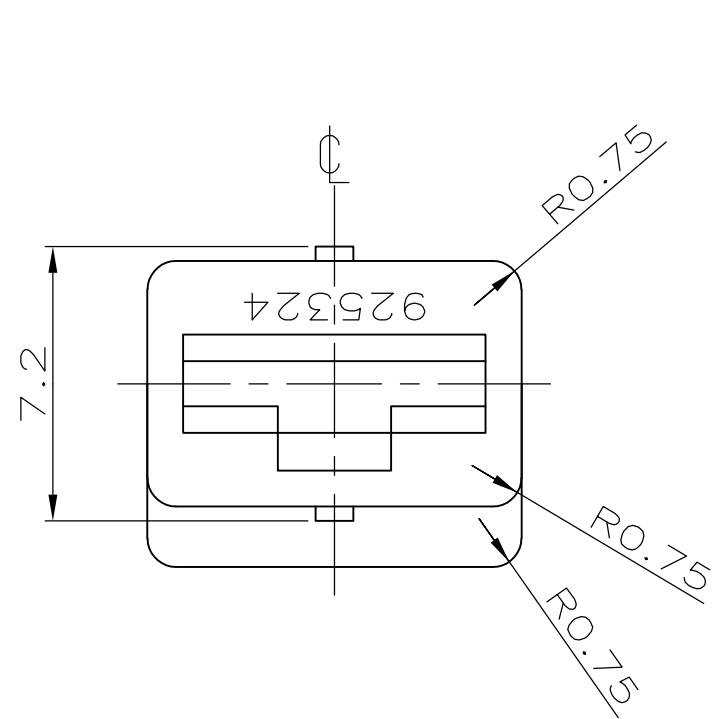
THIS DRAWING IS UNPUBLISHED.
 VERTRAULICHE UNVERÖFFENTLICHTE ZEICHNUNG

RELEASED FOR PUBLICATION
 FREI FUER VERÖFFENTLICHUNG

ALL RIGHTS RESERVED.
 ALLE RECHTE VORBEHALTEN


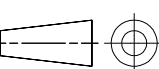
MATED WITH:
 PASSEND ZU: -

LOC A1	DIST -	REVISIONS ÄNDERUNGEN			DATE	DWN	APVD
PROJECT NR.;		P	LTR	DESCRIPTION BESCHREIBUNG			
-			B1	REVISED PER ECO-11-005150	21MAR11	RK	HMR



NICHT VERMABTE RADIIEN R0.5

925324-3	B	POLYAMID 6.6	ROT
925324-2	B	POLYAMID 6.6	NATUR
925324-1	B	POLYAMID 6.6	SCHWARZ
TEIL-NR.	REV.	WERKSTOFF	OBERFLÄCHE FARBE

THIS DRAWING IS A CONTROLLED DOCUMENT. DIESE ZEICHNUNG IST EIN KONTROLLIERTES DOKUMENT.		DWN JOHN 27.06.74	 TE Connectivity		
DIMENSIONS: DIMENSIONEN mm		CHK L.NIX 28.06.74			
		APVD -	NAME		
TOLERANCES UNLESS OTHERWISE SPECIFIED: ALLGEMEINTOLERANZEN		PRODUCT SPEC PRODUKTSPEZ.	1POL. FASTIN-FASTON REC. GEHAEUSE FUER 6.3 SERIE		
0 PLC ± - 1 PLC ± 0.4 2 PLC ± - 3 PLC ± - 4 PLC ± - ANGLES / WINKEL ± -		APPLICATION SPEC VERARBEITUNGSSPEZ.	SIZE	CAGE CODE	DRAWING NO ZEICHNUNGS-NR.
MATERIAL		WEIGHT GEWICHT	A3	00779	G-925324
FINISH/OBERFLAECHE/FARBE		CUSTOMER DRAWING/KUNDENZEICHNUNG			
		SCALE MASSSTAB	SHEET BLATT	OF VON	REV
		5:1	1	1	B1